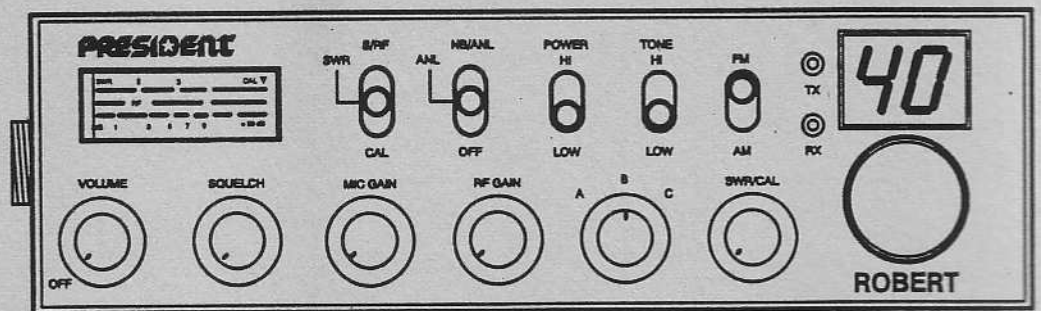


PRESIDENT

ROBERT



Manuel de maintenance

TRANSCEIVER SUPER STAR 120



MANUEL DE MAINTENANCE.

[]

CARACTERISTIQUES COMMERCIALES

GENERALES :

Bande de fréquences : 26,965 MHz à 27,405 MHz
Nombre de canaux : 40
Ecart entre canaux : 10 KHz
Classe d'émission : A3E (AM); F3E (FM);
Tension d'alimentation : 13,2V (10,8V ⁻ à 15,6V ⁻)
Marge de température : - 10° C à + 55° C
Impédance d'antenne : 50 Ohms

EMETTEUR :

Ecart de fréquence : moins que +/- 800 Hz
Puissance d'émission : 4 W crête (1W en AM - 4W en FM, .)
Impédance du microphone : 500 Ohms
Puissance émise dans le canal adjacent : inférieure à 20 microwatts.

RECEPTEUR :

Première F.I. : 10,695 MHz
Deuxième F.I. : 4 55 KHz
Impédance du haut-parleur incorporé : 16 Ohms
Puissance de sortie B.F. : 2W
Sensibilité : meilleure que 12 dB/microvolt (f, e, m)

ALIGNEMENT

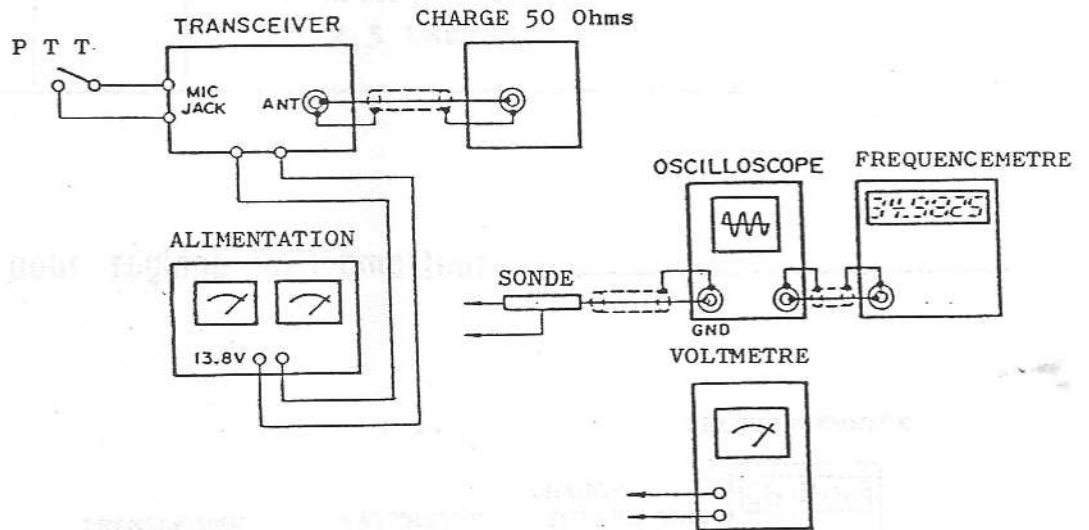
1) EQUIPEMENT NECESSAIRE :

- a- Oscilloscope
- b- Alimentation 13,2V - 2Amp
- c- Voltmètre continu
- d- Fréquencemètre

2) PROCEDURE D'ALIGNEMENT :

ORDRE	M O D E	REGLAGES	REMARQUES DE REGLAGES
1	C H BANDE MID MODE RX	L 19	Relier le Voltmètre continu sur TP1 (pate de R118). Ajuster L 19 pour obtenir $1,1 \pm 0,05V$ sur le Voltmètre

SYNOPTIQUE



ALIGNEMENT DE L'EMETTEUR

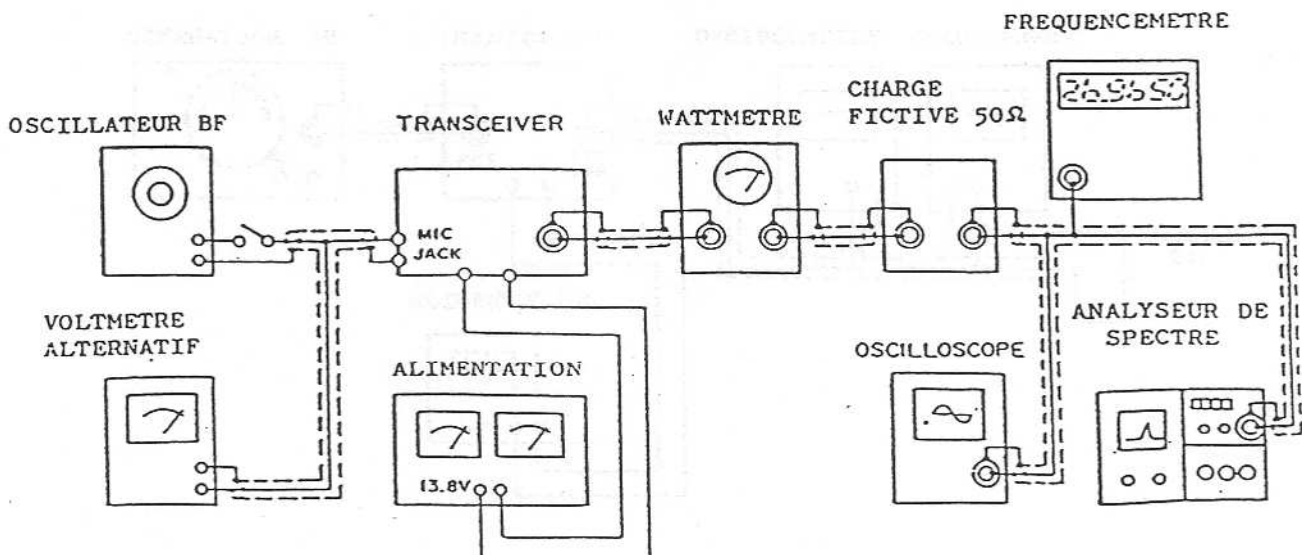
1) MATERIEL NECESSAIRE :

- | | |
|------------------------------|----------------------|
| a- Oscilloscope | e- Fréquencemètre |
| b- Alimentation | f- Excursionmètre FM |
| c- Voltmètre BF (Alternatif) | g- Charge Fictive |
| d- Wattmètre HF | Oscillateur BF |

2) PROCEDURE D'ALIGNEMENT :

ORDRE	K O D E	REGLAGES	REMARQUES DE REGLAGES
1	MOD NO C H 19 BAND MID POWER HI S/RF-SWR-CAL	L17-L18	Tourner le noyau de L 16 vers le haut de la bobine à ras.
2	IDEM P 1	L 16- L 11	Relier le Wattmètre à J 201. Ajuster les noyaux pour obtenir le maximum de puissance sur le Wattmètre.
3	IDEM P 1	VR 4	Ajuster VR 4 pour que l'aiguille du Voltmètre soit à la limite de la zone rouge
4	IDEM P 1 SAUF AM-FM F H C H 1	VR 501	Relier l'excursionmètre FM à J 201, et l'oscillateur Audio à la prise micro (J 204). Régler l'oscillateur à 30 mV. Ajuster VR 501 pour obtenir une déviation de 2,5 KHz.

SYNOPTIQUE pour réglage de l'émetteur



ALIGNEMENT DU RECEPTEUR

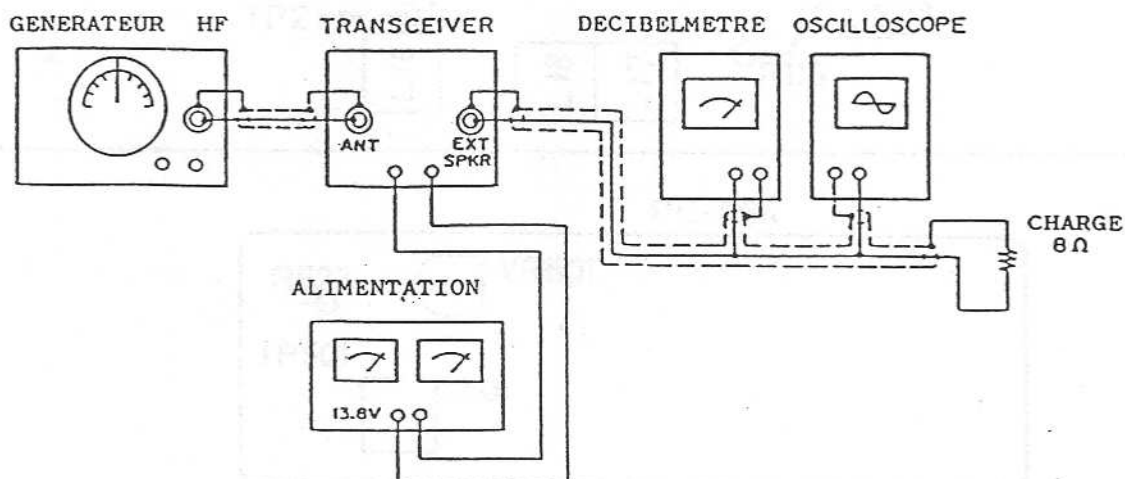
1) EQUIPEMENT NECESSAIRE :

- a- Oscilloscope
- b- Alimentation 13,2V - 2Amp
- c- Générateur (27 MHz, 1000Hz, 50% AM Modulation, Impédance 50 Ohms)
- d- Décibelmètre
- e- Charge fictive 8 Ohms

2) PROCEDURE D'ALIGNEMENT :

ORDRE	M O D E	REGLAGES	REMARQUES DE REGLAGES
	C H 19 BAND MID VOLUME MAX S Q MIN RF GAIN MAX AM - FM AM S/RF-SWR-CAL HI CUT-TONE NB/ANL - ANL OFF	L6- L5- L4 L3- L2 L1	Relier le générateur à J 201 et le Voltmètre alternatif à EXIT SP JACK. Puis ajuster les noyaux pour obtenir le Max de déviation sur le voltmètre.
2	IDEM P 1	VR- 2	Mettre le niveau du générateur à 100 uVolts. Ajuster VR 2 pour que l'aiguille du Vu-mètre monte à 5 9.
3	IDEM P 1	VR- 3	Mettre le niveau du générateur à 1000 uVolts sur le Voltmètre alternatif
4	IDEM P 1 SAUF AM-FM F M	L 501	Ajuster le volume pour obtenir 2V sur le Voltmètre alternatif. Régler le générateur à 1000 uV. Ajuster L 501 pour obtenir le maximum de déviation sur le Voltmètre alternatif.

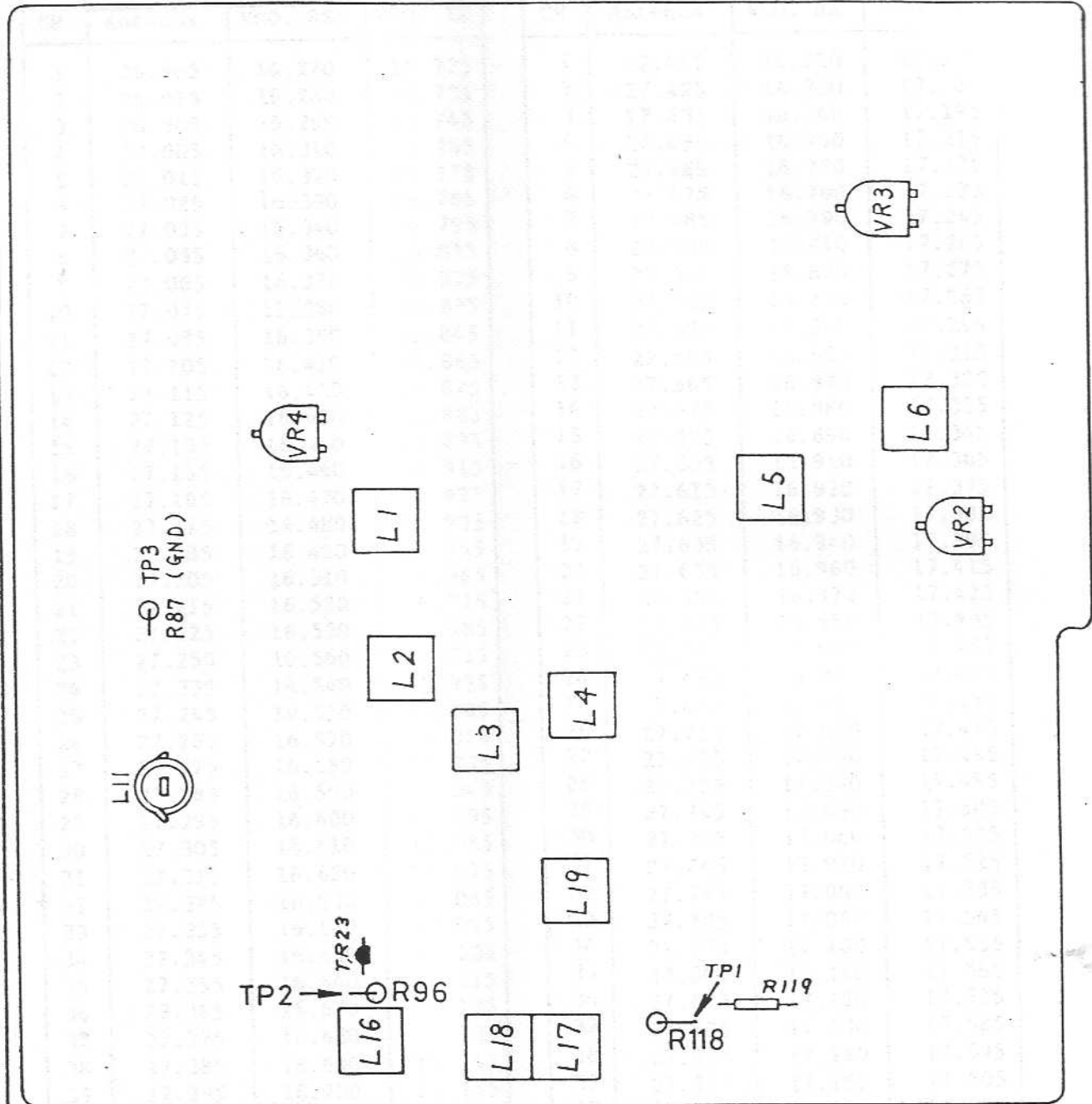
SYNOPTIQUE pour réglage du récepteur



EMPLACEMENT DES POINTS D'ALIGNEMENT

Tableau des Fréquences

PC-548



PC-864

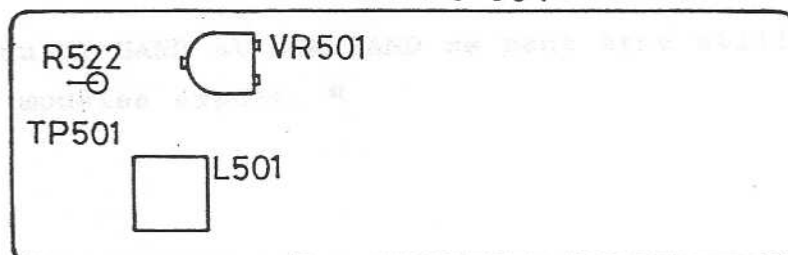


Tableau des Fréquences

MID BAND

CH	Frequency [MHz]		
	Antenna	VCO. RX	VCO. TX
1	26.965	16.270	16.725
2	26.975	16.280	16.735
3	26.985	16.290	16.745
4	27.005	16.310	16.765
5	27.015	16.320	16.775
6	27.025	16.330	16.785
7	27.035	16.340	16.795
8	27.055	16.360	16.815
9	27.065	16.370	16.825
10	27.075	16.380	16.835
11	27.085	16.390	16.845
12	27.105	16.410	16.865
13	27.115	16.420	16.875
14	27.125	16.430	16.885
15	27.135	16.440	16.895
16	27.155	16.460	16.915
17	27.165	16.470	16.925
18	27.175	16.480	16.935
19	27.185	16.490	16.945
20	27.205	16.510	16.965
21	27.215	16.520	16.975
22	27.225	16.530	16.985
23	27.255	16.560	17.015
24	27.235	16.540	16.995
25	27.245	16.550	17.005
26	27.265	16.570	17.025
27	27.275	16.580	17.035
28	27.285	16.590	17.045
29	27.295	16.600	17.055
30	27.305	16.610	17.065
31	27.315	16.620	17.075
32	27.325	16.630	17.085
33	27.335	16.640	17.095
34	27.345	16.650	17.105
35	27.355	16.660	17.115
36	27.365	16.670	17.125
37	27.375	16.680	17.135
38	27.385	16.690	17.145
39	27.395	16.700	17.155
40	27.405	16.710	17.165

HI BAND

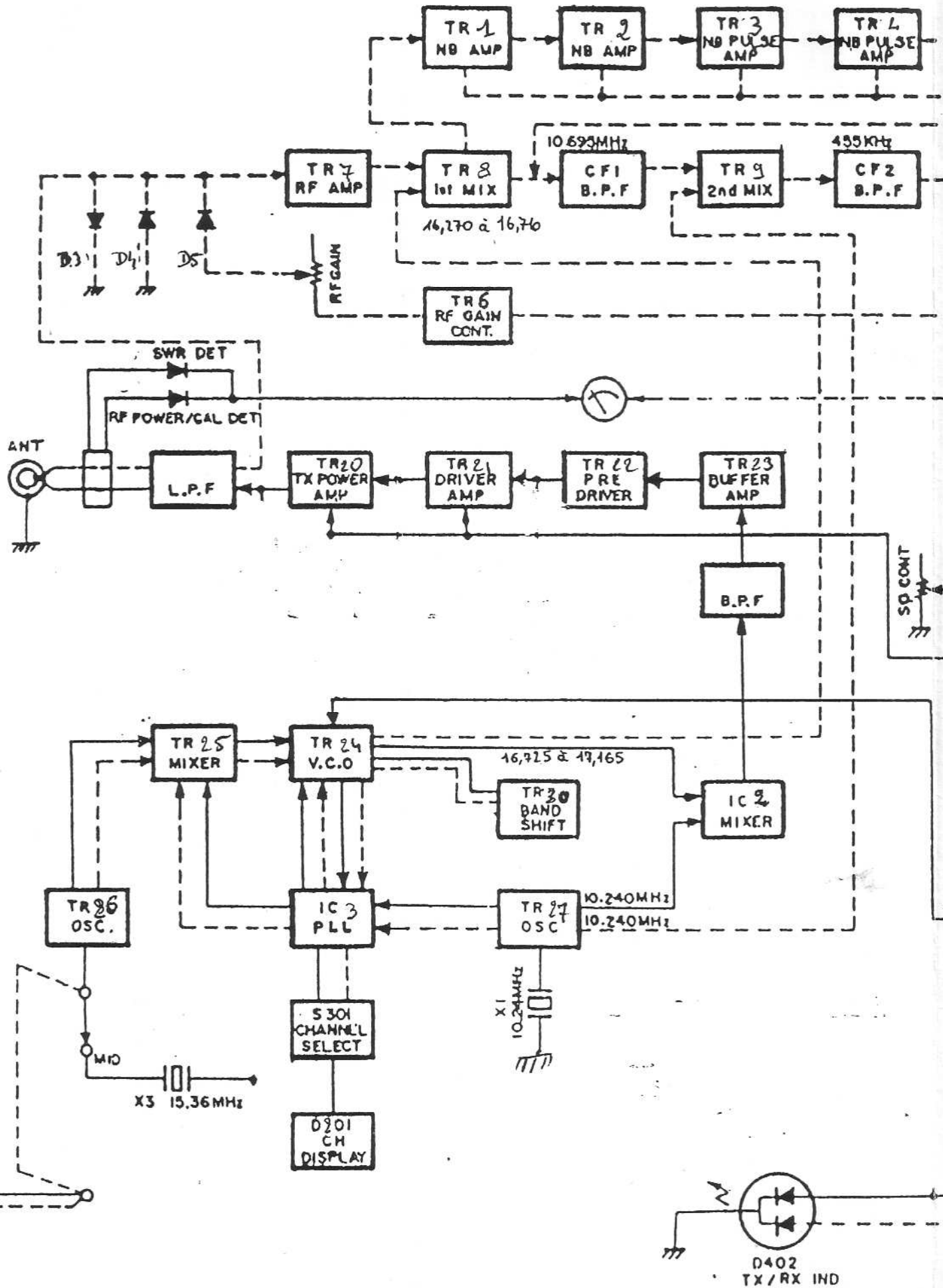
CH	Frequency [MHz]		
	Antenna	VCO. RX	VCO. TX
1	27.415	16.720	17.175
2	27.425	16.730	17.185
3	27.435	16.740	17.195
4	27.455	16.760	17.215
5	27.465	16.770	17.225
6	27.475	16.780	17.235
7	27.485	16.790	17.245
8	27.505	16.810	17.265
9	27.515	16.820	17.275
10	27.525	16.830	17.285
11	27.535	16.840	17.295
12	27.555	16.860	17.315
13	27.565	16.870	17.325
14	27.575	16.880	17.335
15	27.585	16.890	17.345
16	27.605	16.910	17.365
17	27.615	16.920	17.375
18	27.625	16.930	17.385
19	27.635	16.940	17.395
20	27.655	16.960	17.415
21	27.665	16.970	17.425
22	27.675	16.980	17.435
23	27.705	17.010	17.465
24	27.685	16.990	17.445
25	27.695	17.000	17.455
26	27.715	17.020	17.475
27	27.725	17.030	17.485
28	27.735	17.040	17.495
29	27.745	17.050	17.505
30	27.755	17.060	17.515
31	27.765	17.070	17.525
32	27.775	17.080	17.535
33	27.785	17.090	17.545
34	27.795	17.100	17.555
35	27.805	17.110	17.565
36	27.815	17.120	17.575
37	27.825	17.130	17.585
38	27.835	17.140	17.595
39	27.845	17.150	17.605
40	27.855	17.160	17.615

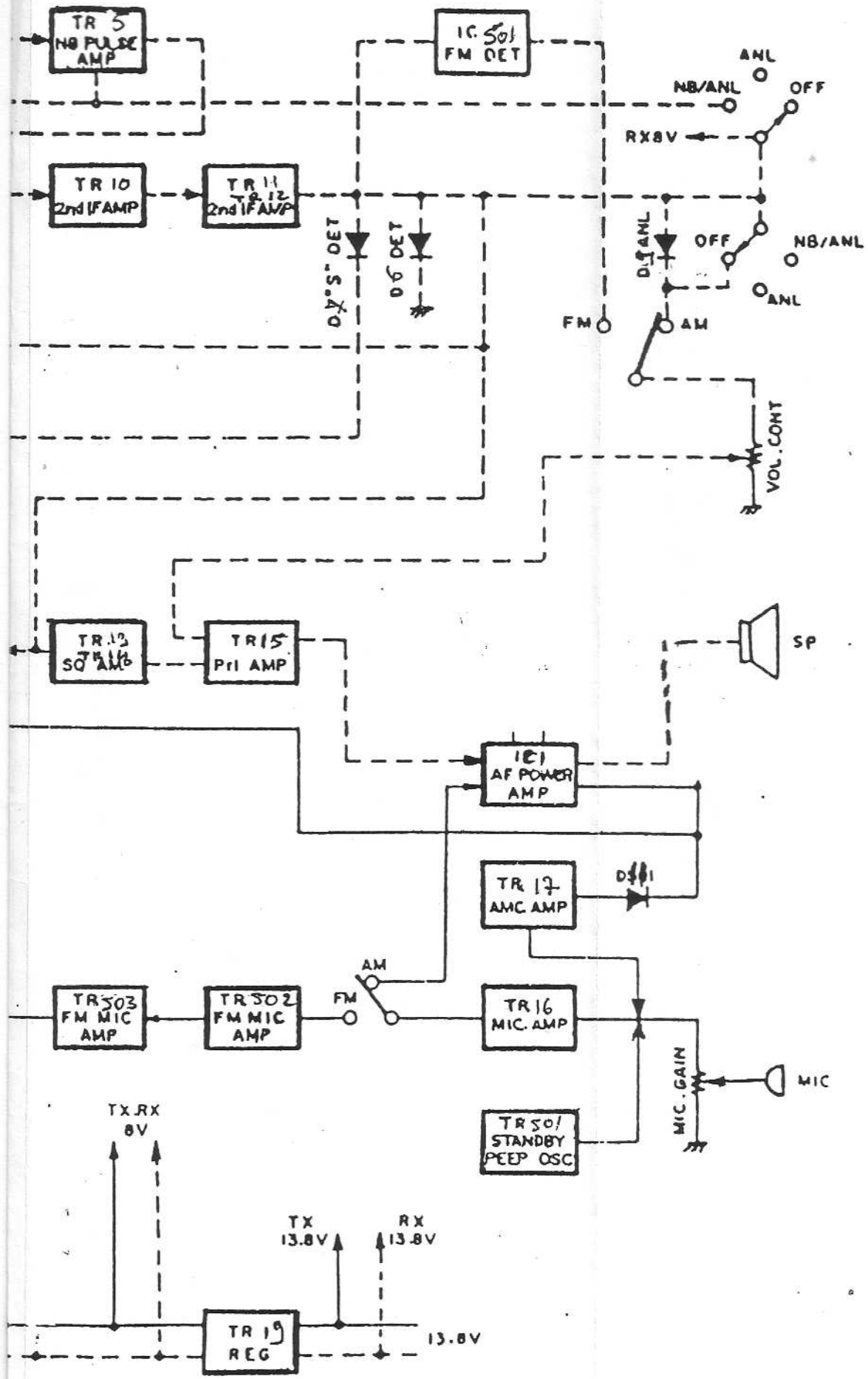
" Le Tableau HI BAND et LOW BAND ne peut être utilisé que pour les modèles export. "

LOW	Frequency [MHz]		
CH	Antenna	VCO .RX	VCO .TX
1	26.515	15.820	16.275
2	26.525	15.830	16.285
3	26.535	15.840	16.295
4	26.555	15.860	16.315
5	26.565	15.870	16.325
6	26.575	15.880	16.335
7	26.585	15.890	16.345
8	26.605	15.910	16.365
9	26.615	15.920	16.375
10	26.625	15.930	16.385
11	26.635	15.940	16.395
12	26.655	15.960	16.415
13	26.665	15.970	16.425
14	26.675	15.980	16.435
15	26.685	15.990	16.445
16	26.705	16.010	16.465
17	26.715	16.020	16.475
18	26.725	16.030	16.485
19	26.735	16.040	16.495
20	26.755	16.060	16.515
21	26.765	16.070	16.525
22	26.775	16.080	16.535
23	26.805	16.110	16.565
24	26.785	16.090	16.545
25	26.795	16.100	16.555
26	26.815	16.120	16.575
27	26.825	16.130	16.585
28	26.835	16.140	16.595
29	26.845	16.150	16.605
30	26.855	16.160	16.615
31	26.865	16.170	16.625
32	26.875	16.180	16.635
33	26.855	16.190	16.645
34	26.895	16.200	16.655
35	26.905	16.210	16.665
36	26.915	16.220	16.675
37	26.925	16.230	16.685
38	26.935	16.240	16.695
39	26.945	16.250	16.705
40	26.955	16.260	16.715

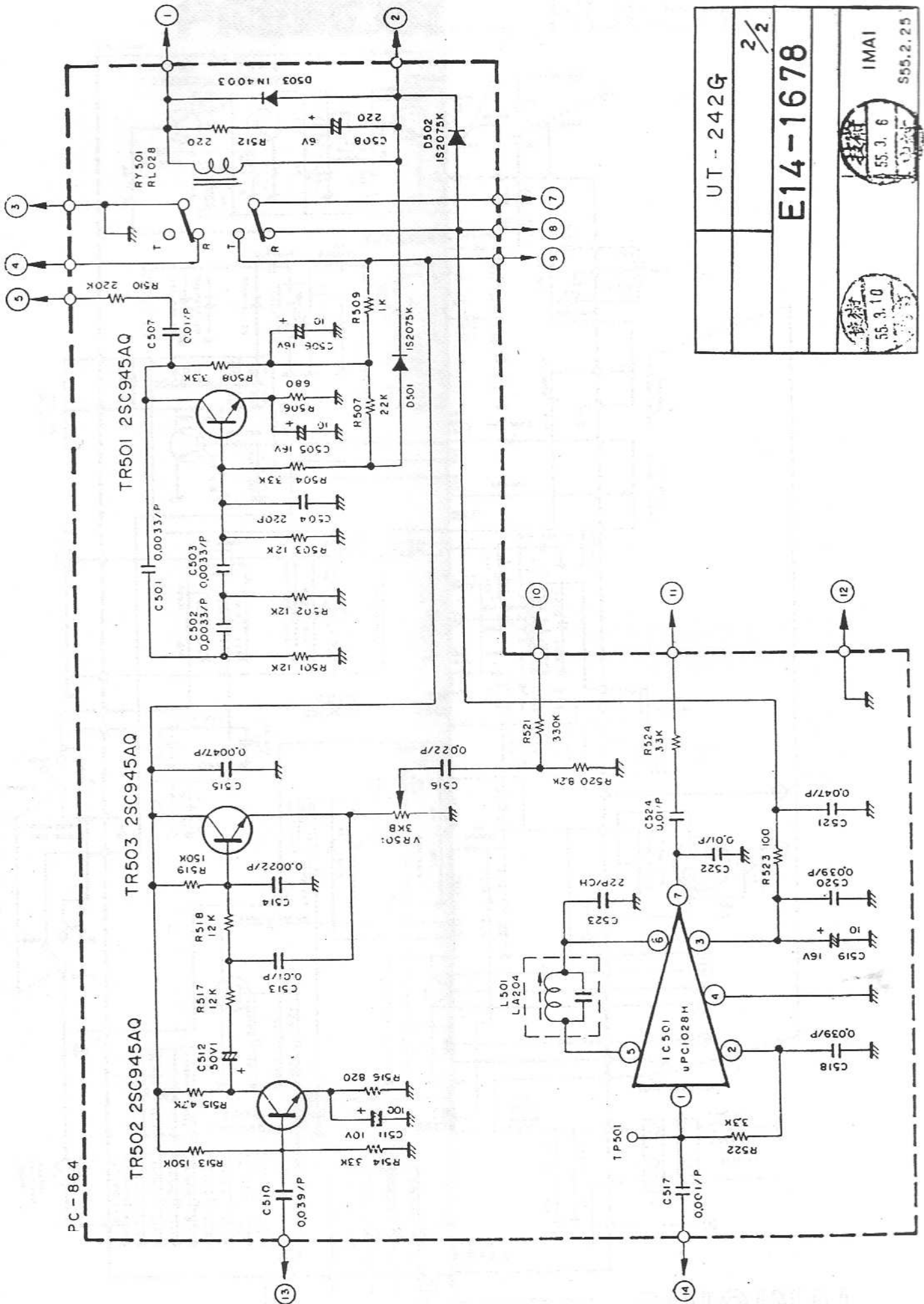
" Tableau HI BAND et LOW BAND ne peut être utilisé que pour les modèles export.

SYNOPTIQUE





———— TX
 - - - - RX



PLATINE FM

UT - 242G

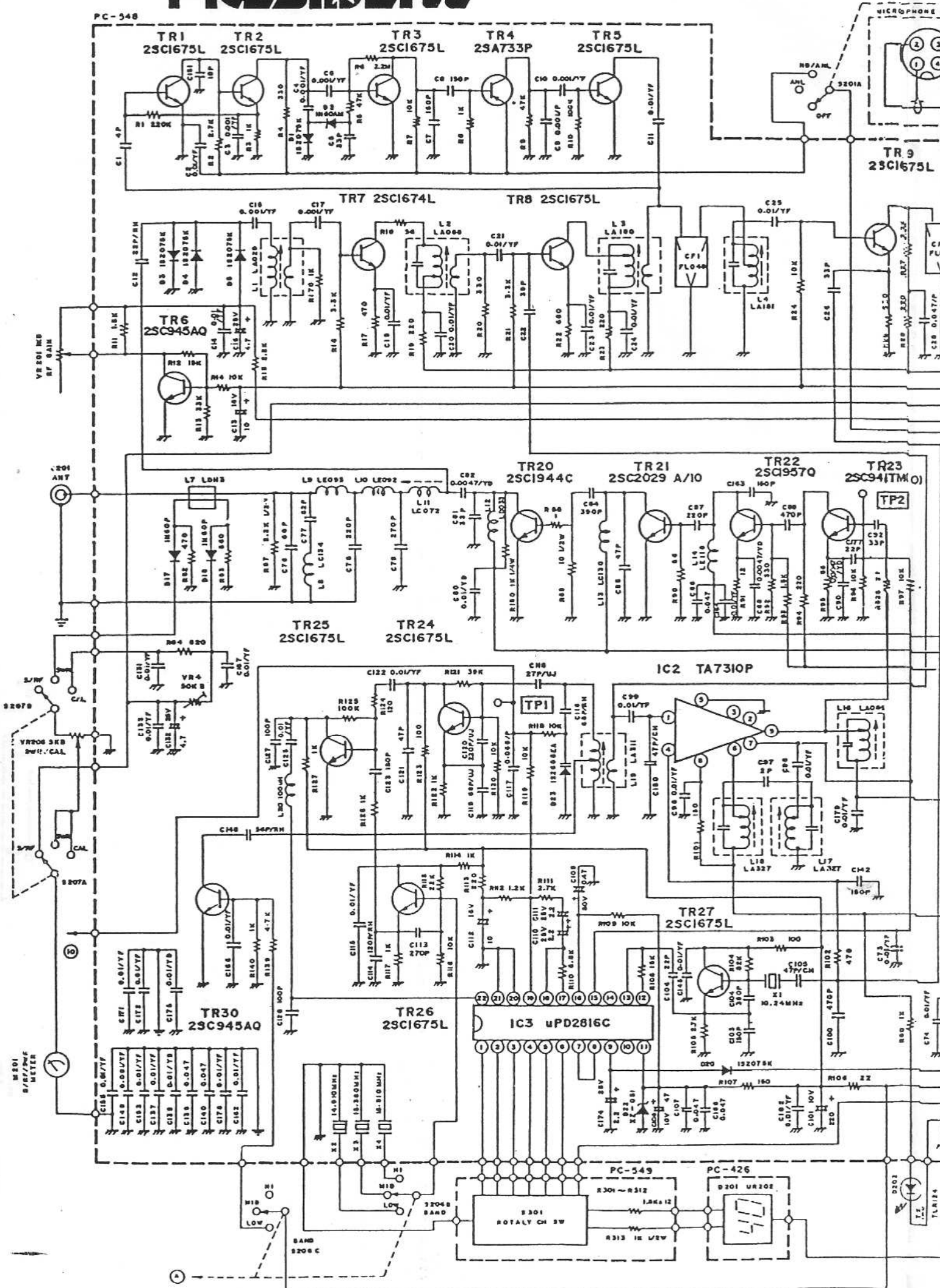
2/2

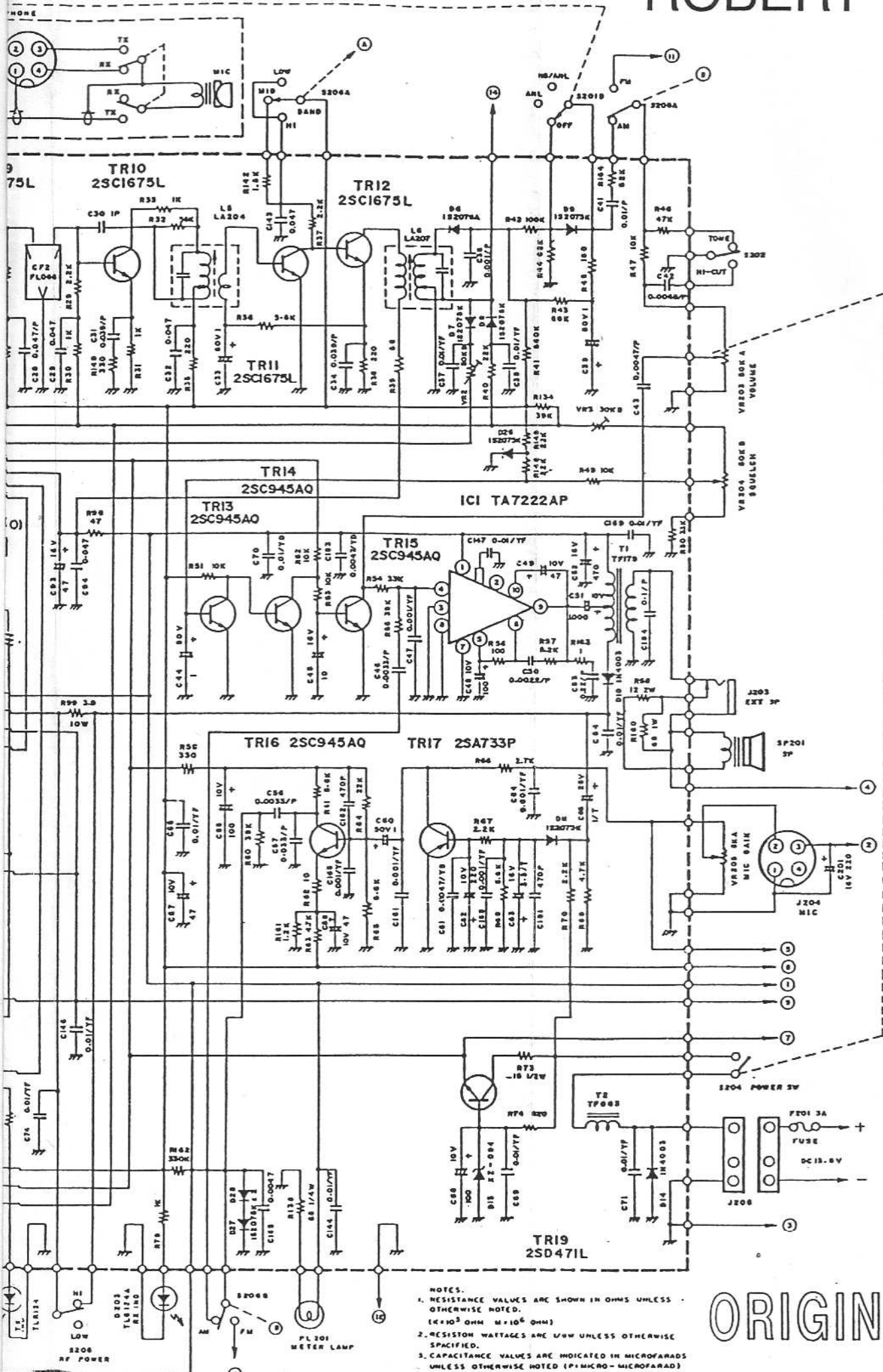
E14-1678

55.3.6	IMAI
55.3.10	S55.2.25

PRESIDENT

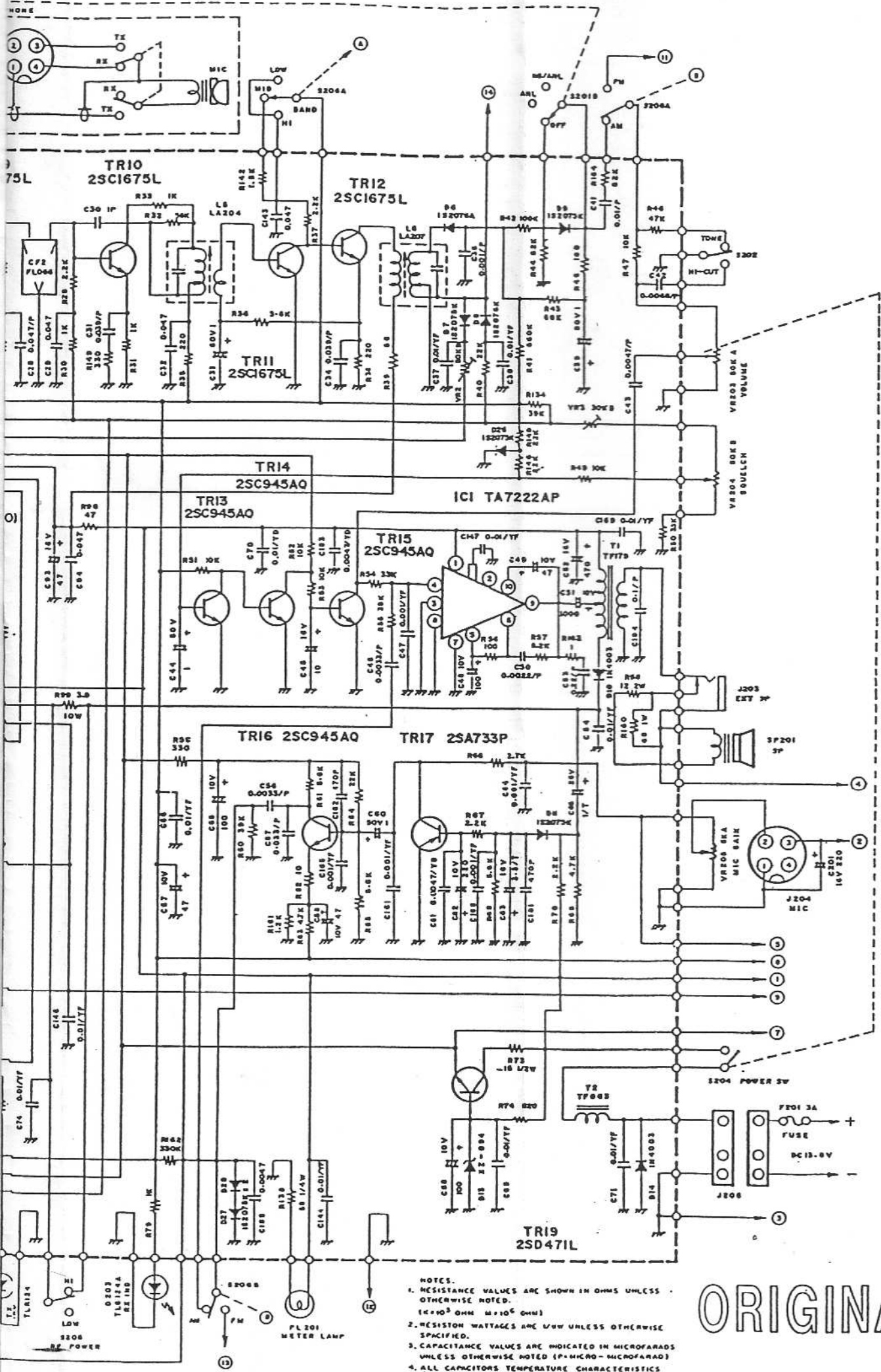
PC-548





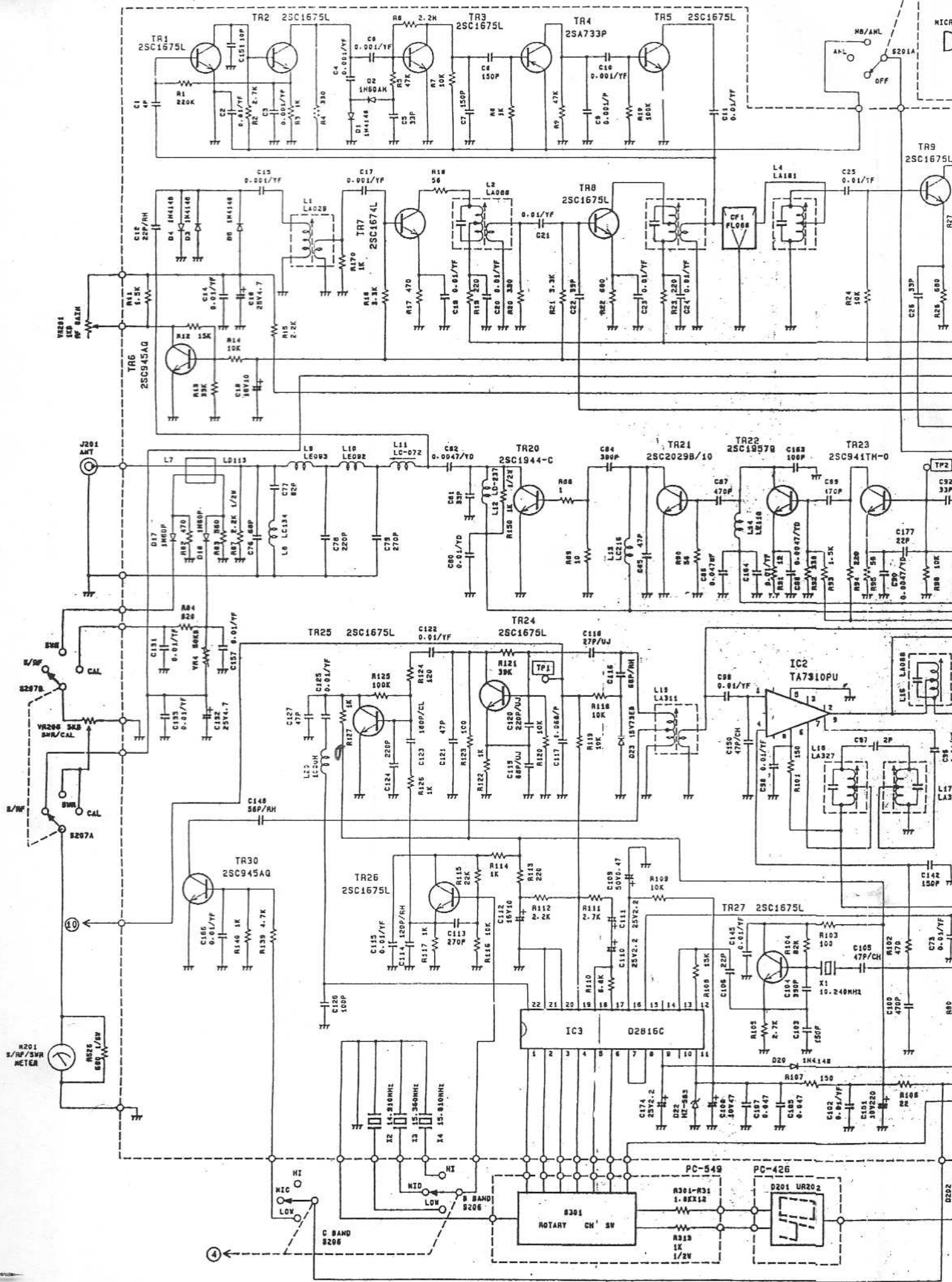
- NOTES.
1. RESISTANCE VALUES ARE SHOWN IN OHMS UNLESS OTHERWISE NOTED. ($1K=10^3$ OHM $M=10^6$ OHM)
 2. RESISTOR WATTAGES ARE UNW UNLESS OTHERWISE SPECIFIED.
 3. CAPACITANCE VALUES ARE INDICATED IN MICROFARADS UNLESS OTHERWISE NOTED (P=PICTO-MICROFARAD)
 4. ALL CAPACITORS TEMPERATURE CHARACTERISTICS ARE S1 LESS THAN 1000PF) OR ZF (MORE THAN 1000PF) UNLESS OTHERWISE NOTED.

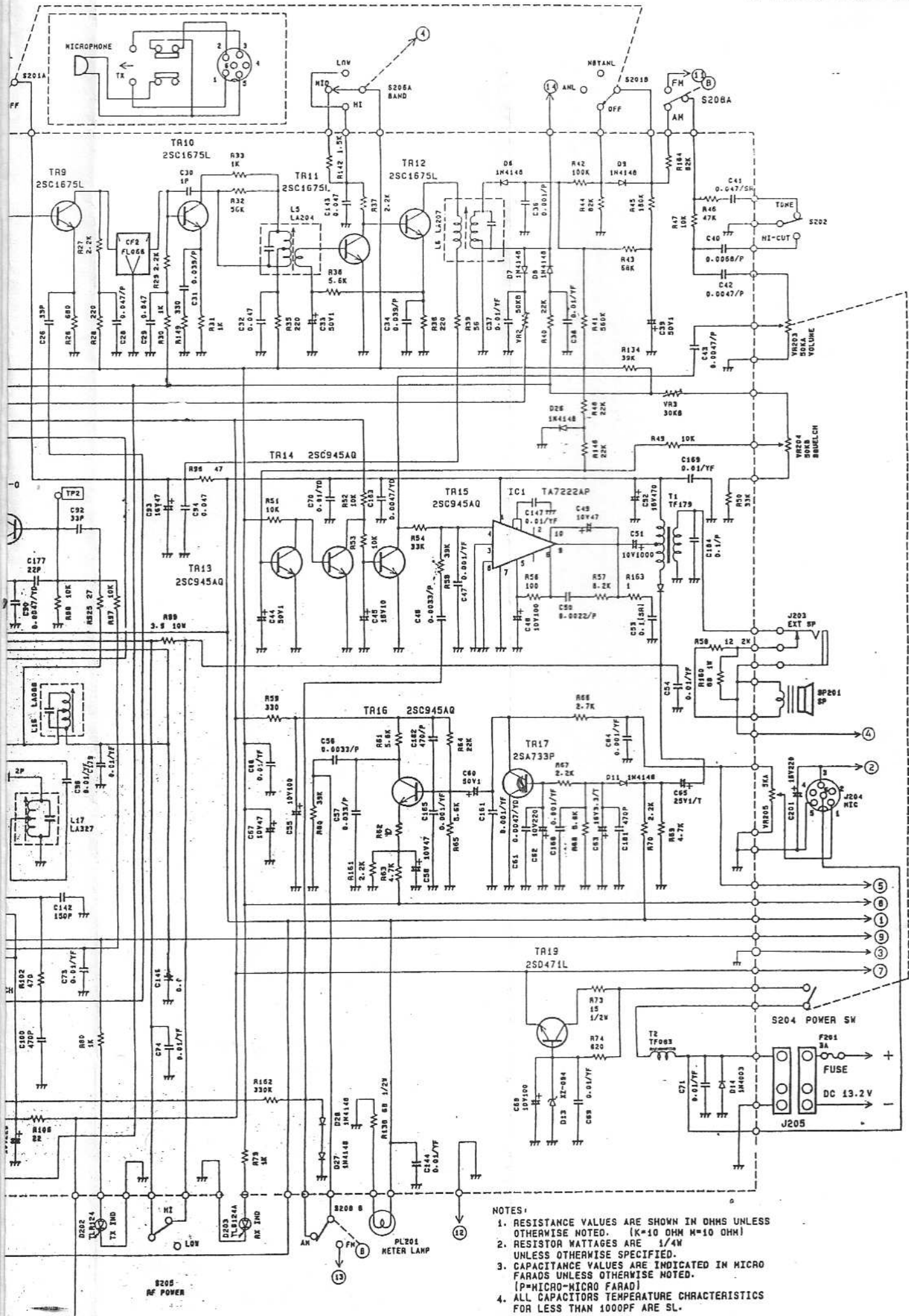
ORIGINAL



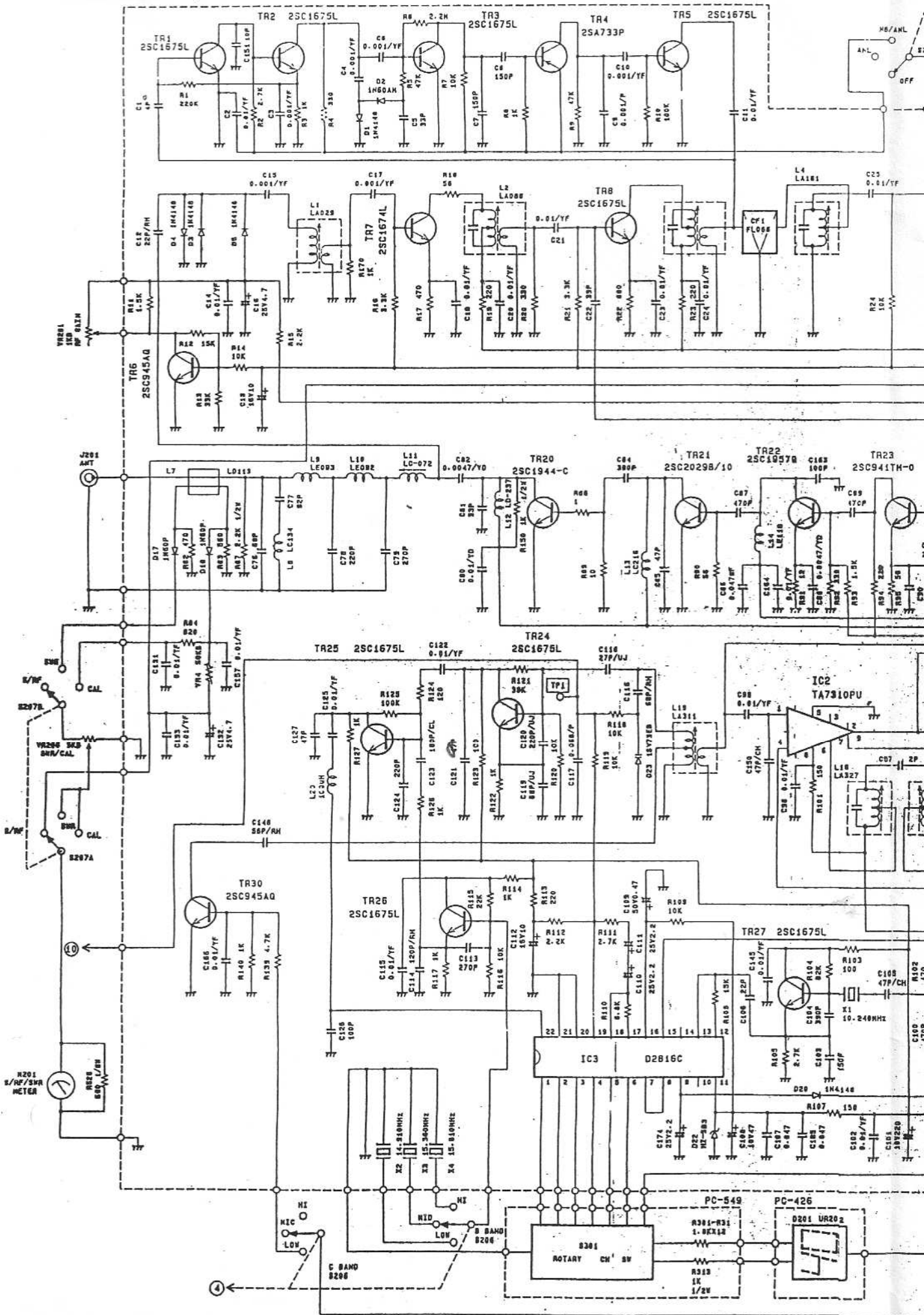
- NOTES.
1. RESISTANCE VALUES ARE SHOWN IN OHMS UNLESS OTHERWISE NOTED.
(K=10³ OHM M=10⁶ OHM)
 2. RESISTOR WATTAGES ARE 1/4W UNLESS OTHERWISE SPECIFIED.
 3. CAPACITANCE VALUES ARE INDICATED IN MICROFARADS UNLESS OTHERWISE NOTED (P=PICTO-MICROFARAD)
 4. ALL CAPACITORS TEMPERATURE CHARACTERISTICS ARE SLESS THAN 100PPF OR ZF (MORE THAN 1000PF) UNLESS OTHERWISE NOTED.

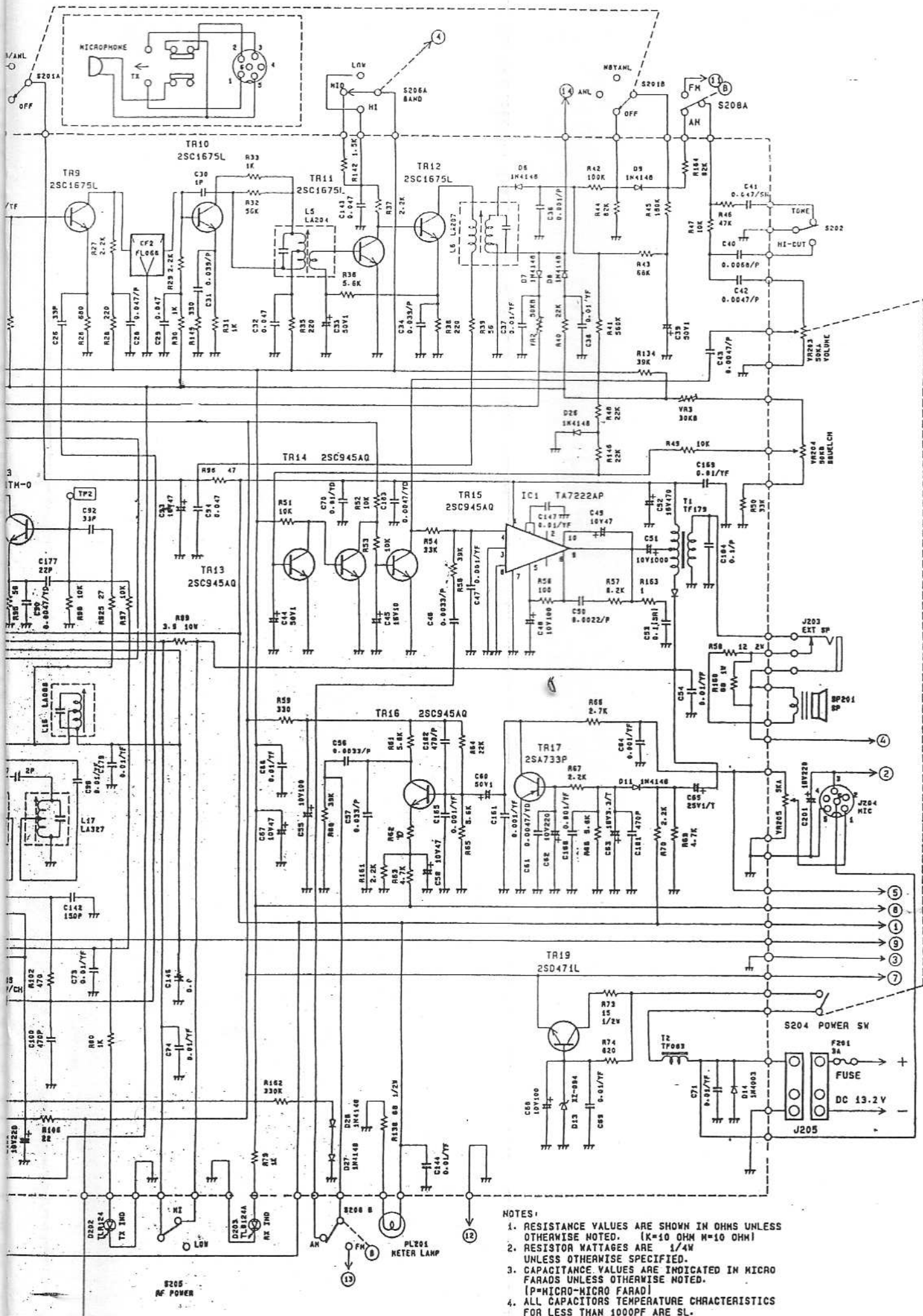
ORIGINAL





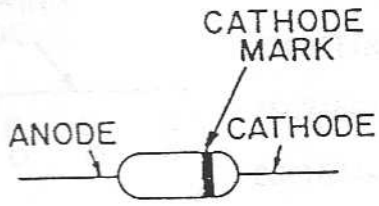
- NOTES:
1. RESISTANCE VALUES ARE SHOWN IN OHMS UNLESS OTHERWISE NOTED. (K=10 OHM M=10 OHM)
 2. RESISTOR WATTAGES ARE 1/4W UNLESS OTHERWISE SPECIFIED.
 3. CAPACITANCE VALUES ARE INDICATED IN MICRO FARADS UNLESS OTHERWISE NOTED. (P=MICRO-MICRO FARAD)
 4. ALL CAPACITORS TEMPERATURE CHARACTERISTICS FOR LESS THAN 1000PF ARE SL.





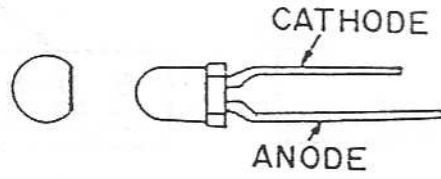
- NOTES:
1. RESISTANCE VALUES ARE SHOWN IN OHMS UNLESS OTHERWISE NOTED. (K=10 OHM M=10 OHM)
 2. RESISTOR WATTAGES ARE 1/4W UNLESS OTHERWISE SPECIFIED.
 3. CAPACITANCE VALUES ARE INDICATED IN MICRO FARADS UNLESS OTHERWISE NOTED. [P=MICRO-MICRO FARAD]
 4. ALL CAPACITORS TEMPERATURE CHARACTERISTICS FOR LESS THAN 1000PF ARE SL.

DIODE



1N60, -AM, -P
1N4003

1S2075K
1S2076, -A

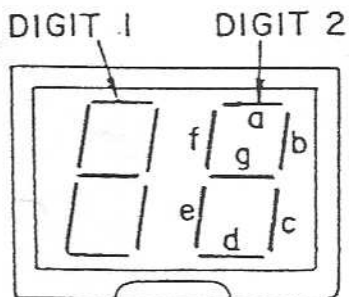


TLR-124
TLG-124A

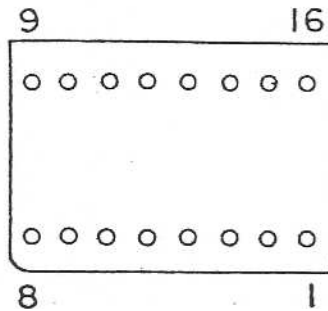
1S2688EA, (Vari-Cap)

XZ-051

XZ-094



UR-202,



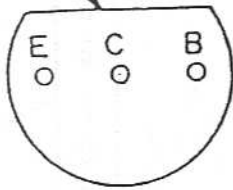
(ANODE COMMON)

PIN NO.	PIN NO.
1 c-1	9 g-2
2 e-1	10 a-2
3 d-1	11 f-2
4 common-1	12 b-2
5 common-2	13 b-1
6 d-2	14 f-1
7 e-2	15 a-1
8 c-2	16 g-1

TRANSISTOR

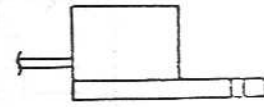
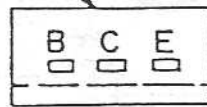
NOTE: B: BASE
E: EMITTER
C: COLLECTOR

MARKING
SIDE

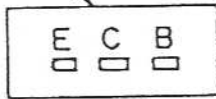


- 2SA733-P
- 2SC941TM-0
- 2SC945A-Q
- 2SC1674-K
- 2SC1675-L

MARKING
SIDE



MARKING
SIDE

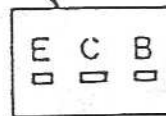


2SC1957-Q

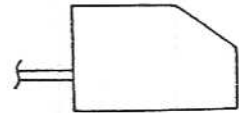
2SC1944-C

2SC2029-A/10

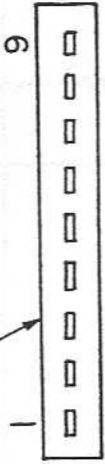
MARKING
SIDE



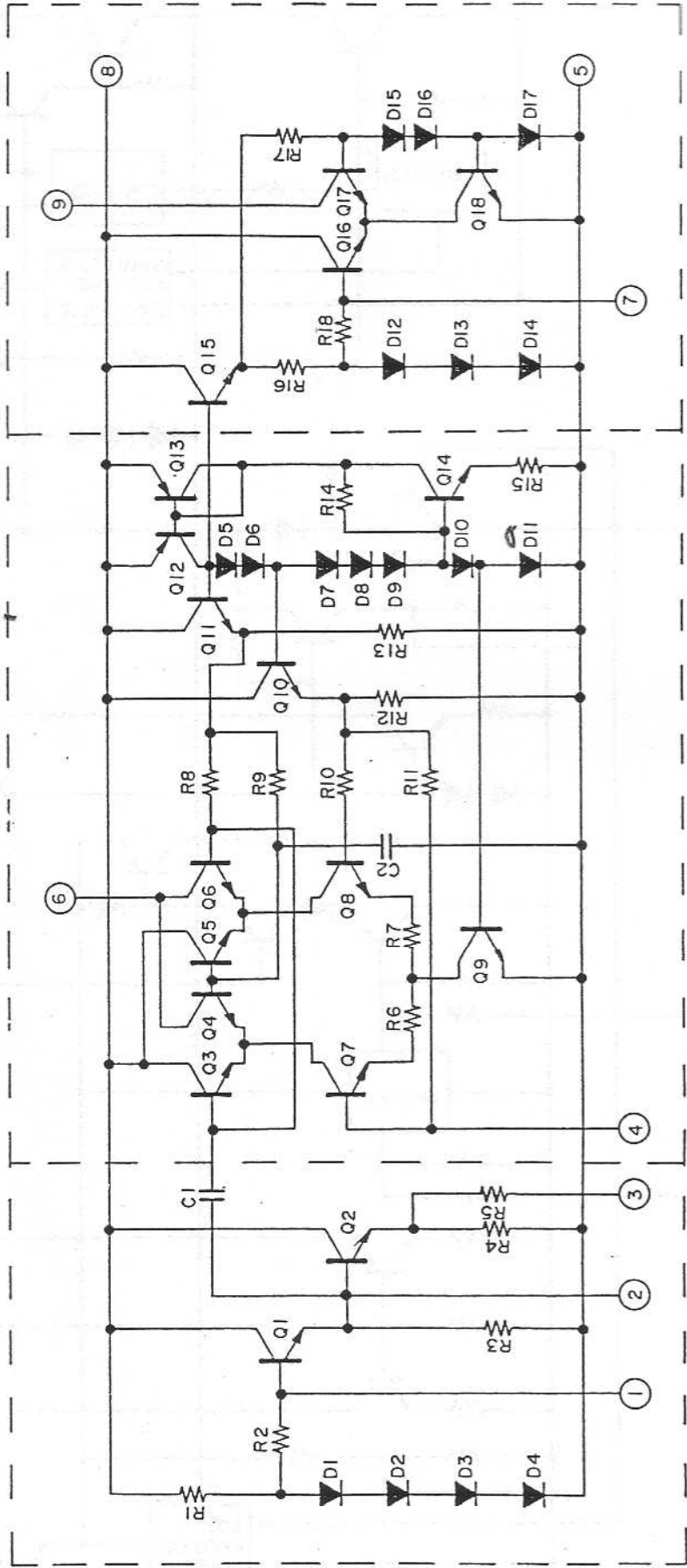
2SD471-L



MARKING SIDE

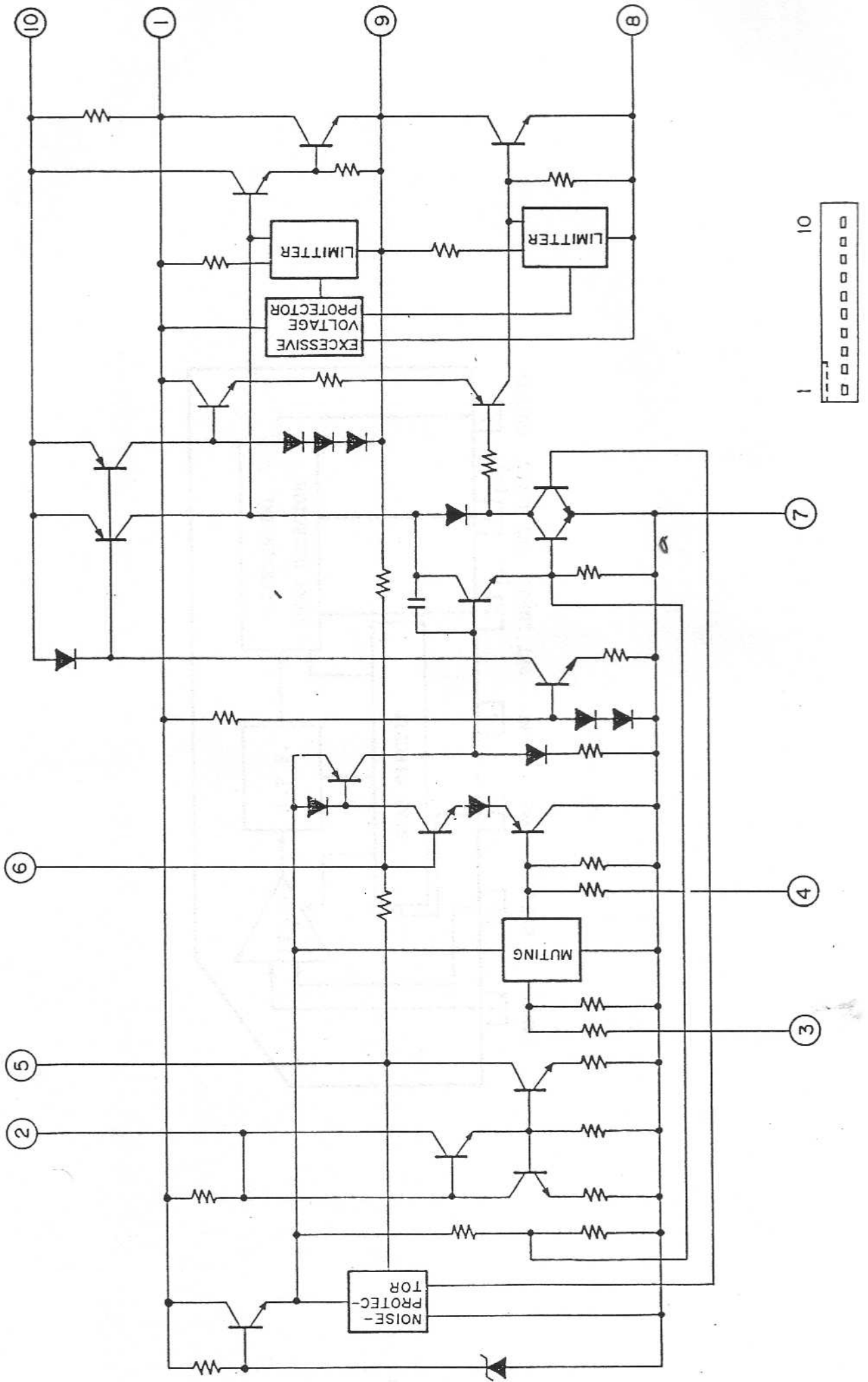


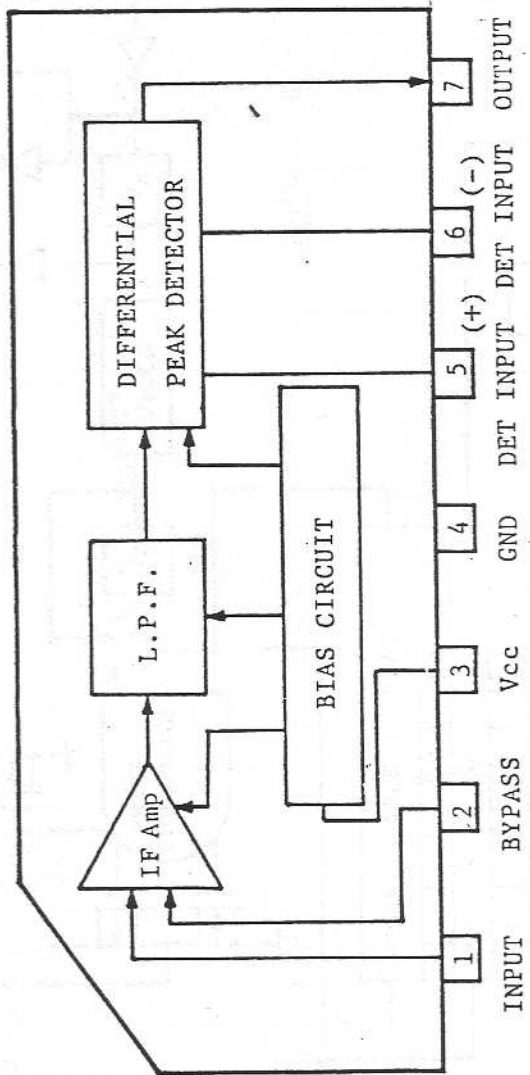
TA7310P



TA7222AP

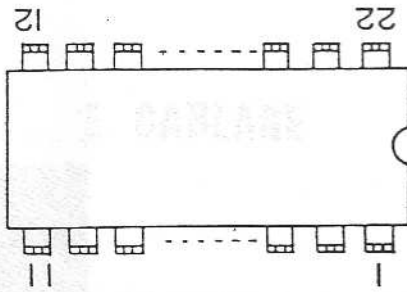
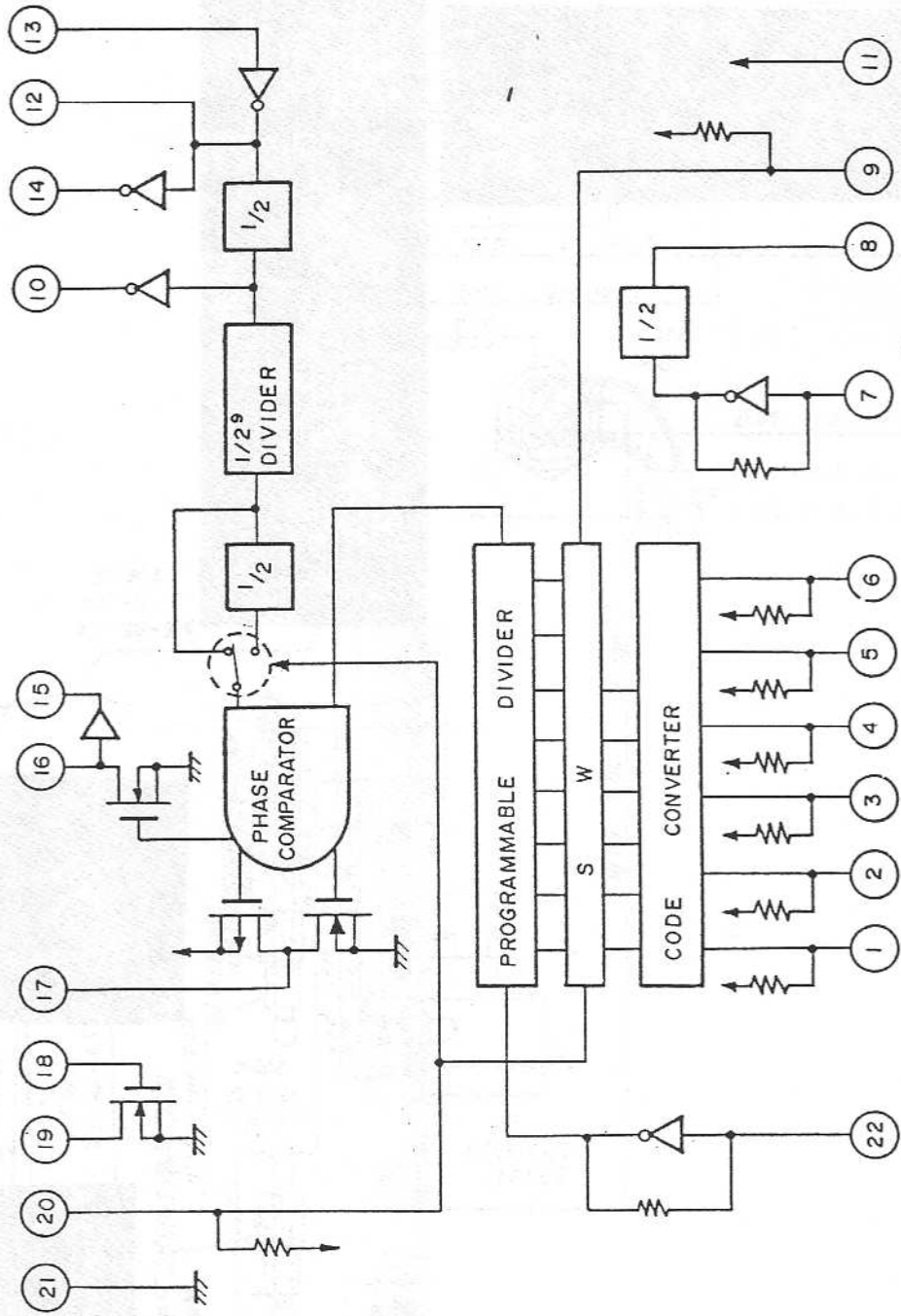
TA7222P





uPC1028H

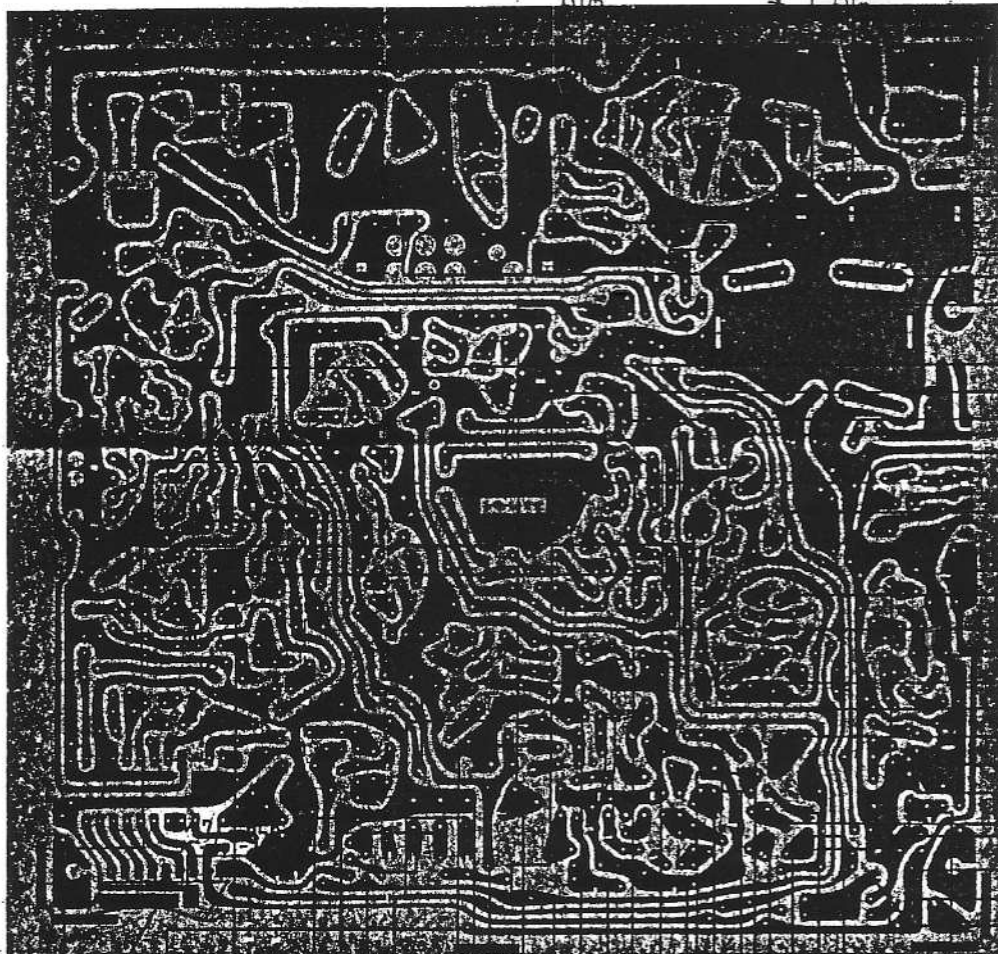
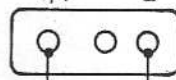
uPD2816C



PC-548 (MAIN)

J201
ANT

J205
POWER



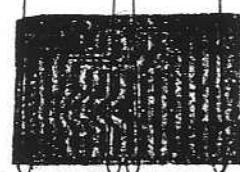
FC 303
WF 011
3.5-50-3.5

PC-549
(CH)

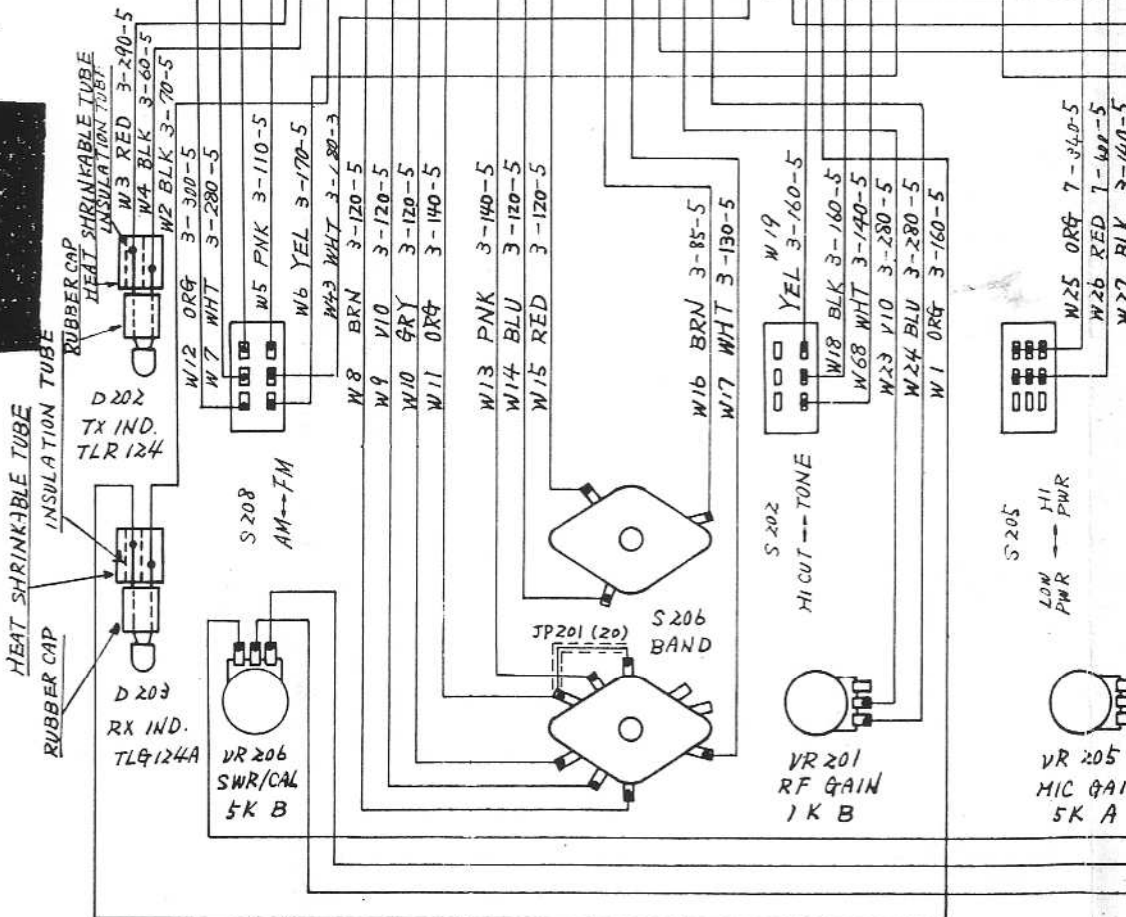


FC 302
WF 005
3.5-40-3.5

FC-301
WF 005
3.5-40-3.5



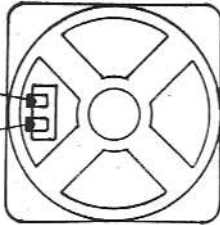
PC-426
(LED)



SP201
SPEAKER

SCHEMA DE CABLAGE

W55 BLK 5-220-3
W56 WHT 5-220-3
W49 GRY 5-260-5



PC-864 (FM-STD BY PEEP)

W64 GRY 5-90-5
W58 PNK 5-150-5
W51 GRN 85
W69 BLK 5-200-5
W66 BLK 5-80-5
W62 VIO 5-160-5

W57 RED 5-130-5

W67 BRN 3-110-5

W48 BLK
5-40-3

J204
MIC

W47 VIO 3-55-5



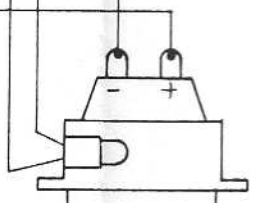
シヤ-シにホ-ド付
W63 BLU 5-120-5

W27 BLK 3-140-5
W29 WHT 3-140-5
W20 BLK 3-360-5
W30 GRY 3-60-5
W31 BRN 3-260-5
W32 VIO 3-130-5
W33 ORG 3-110-5
W34 GRY 3-200-5
W35 VIO 3-190-5
W36 BLU 3-120-5
W37 PNK 3-320-5
W38 BRN 3-320-5
W39 BLU 3-100-5
W40 WHT 3-60-3

W41 BLK 3-120-5
W42 PNK 3-170-5
W72 VIO 5-100-3
W44 RED 3-90-5
W45 RED 3-230-5
RED 120-5
RED 120-5

W46 BLK 3-80-5

W28 YEL 3-130-3



PL201
METER
LAMP
M1
S/R/F/SWR
METER

S201
OFF → ANL → ANL

VR204
SQUELCH
50K B

S207
CAL → SWR → S/R/F

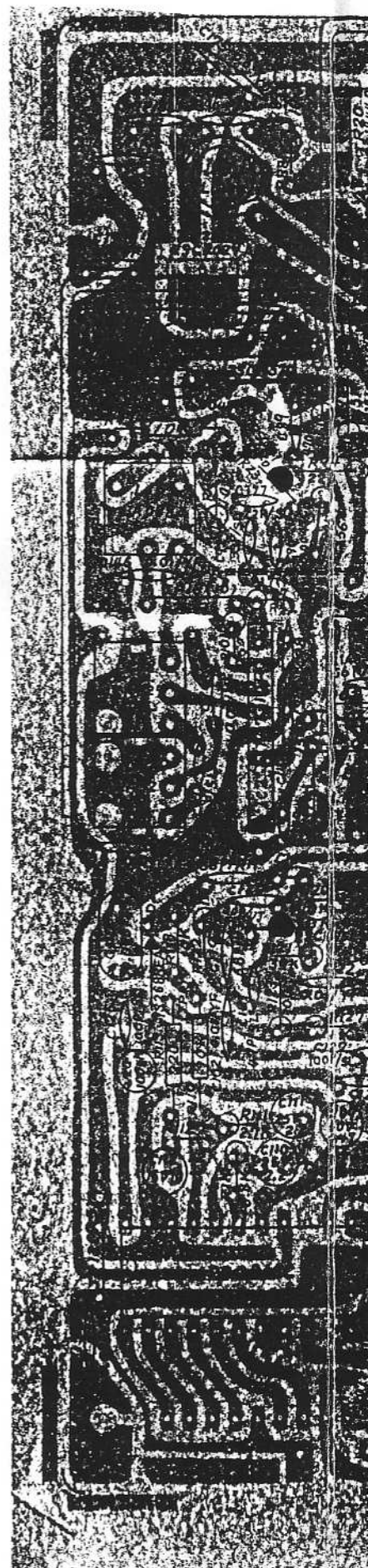
W21 ORG 3-120-3
W22 GRY 3-130-7

S204
POWER SW

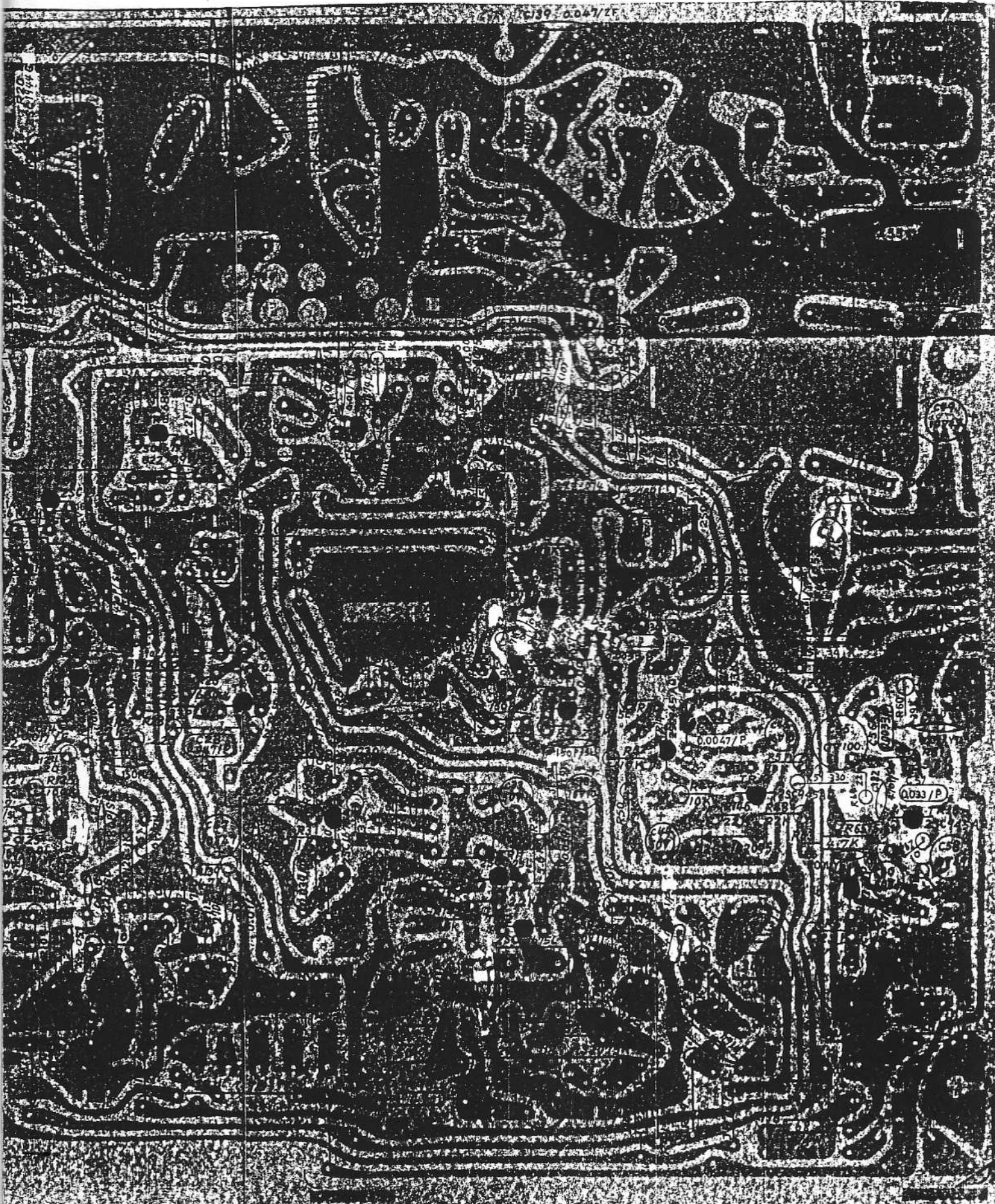
VR203
VOLUME
5EK A

	UT-242G
	E32-1732
55.3.10	55.3. A 甲本

PC-548AE

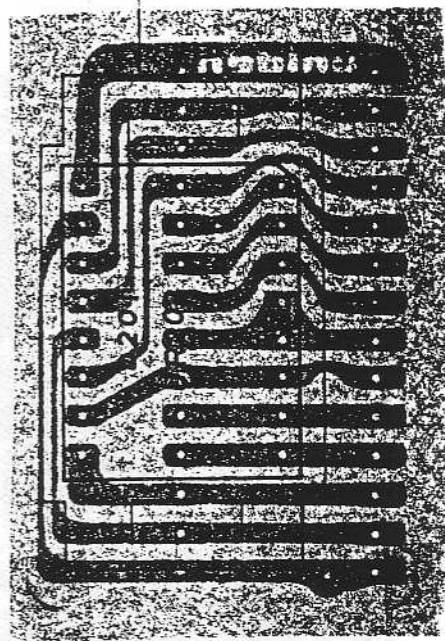


Implantation composants



PLATINE AFFICHEUR

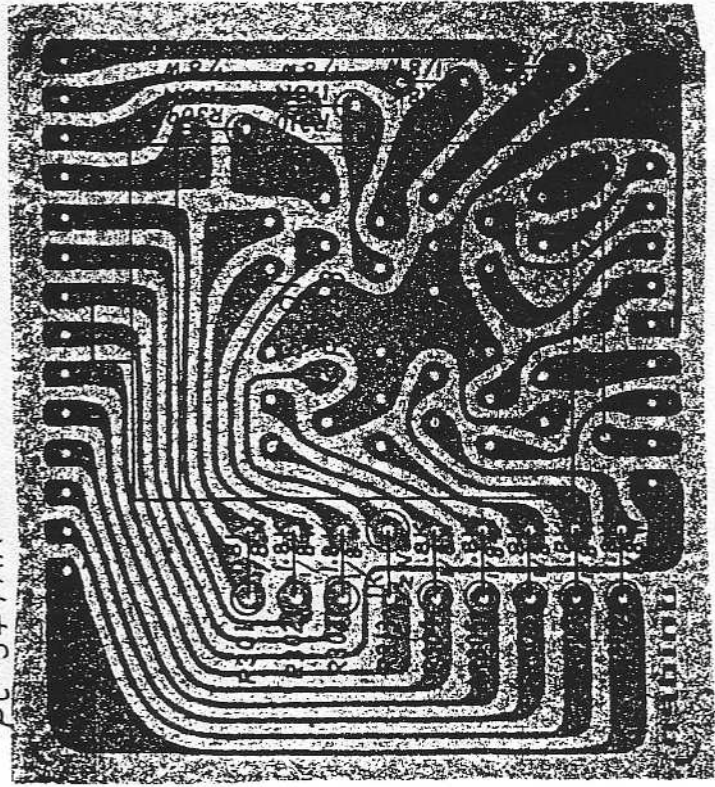
PC-426 BA



2. LED P.C.B.

PLATINE COMMUTATEUR DE CANAUX

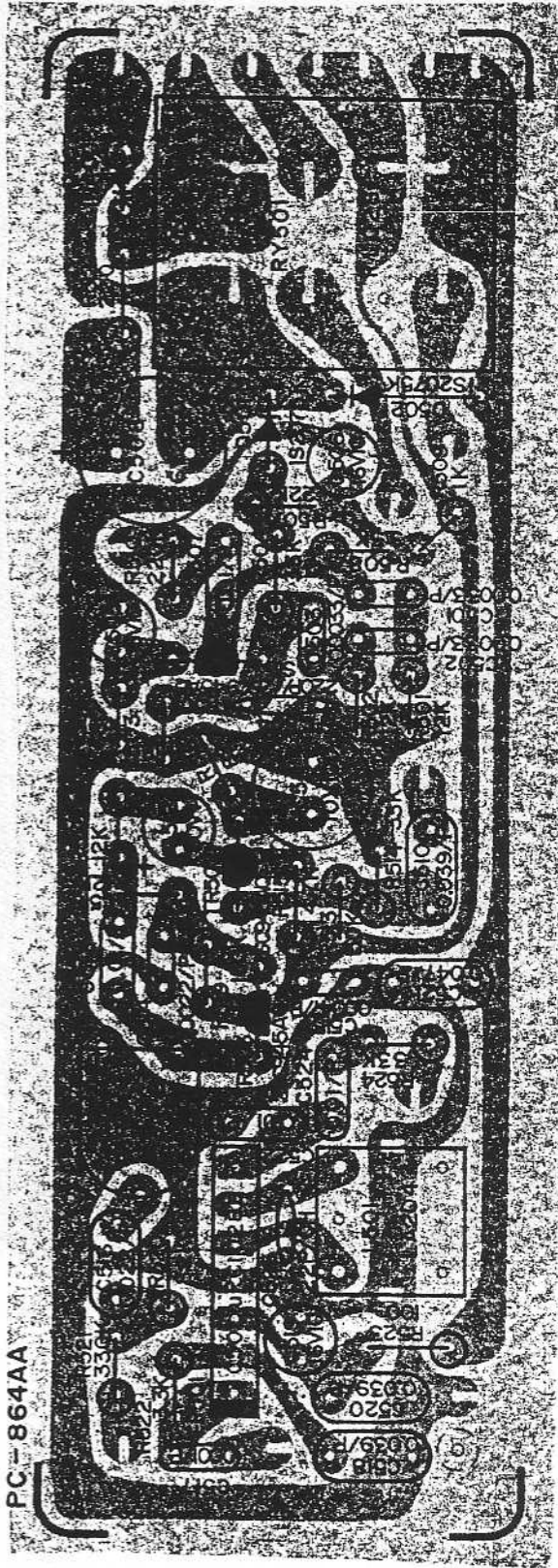
PC-549 AA



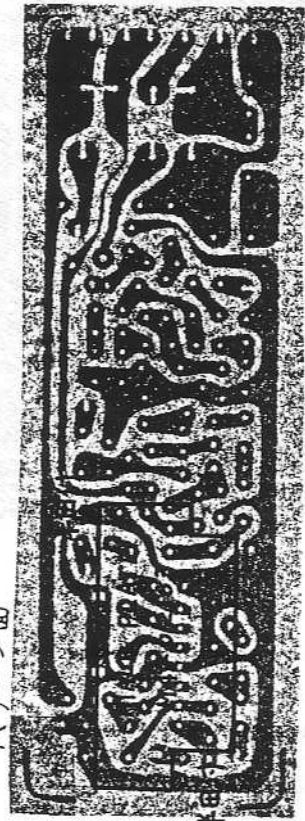
1. CH SW P.C.B.

UT-242G			
E24-3296			

PLATINE FM



パターン面



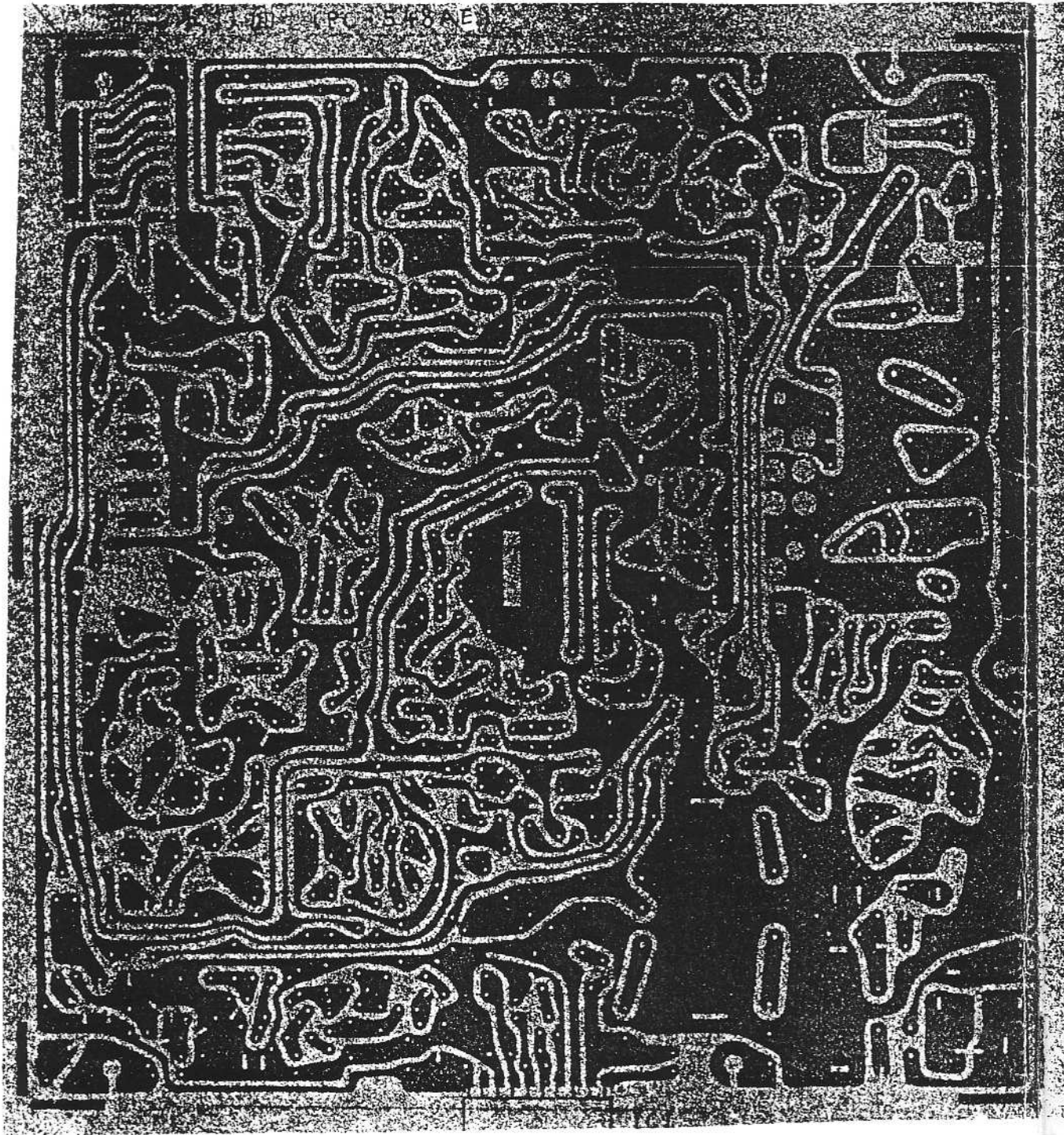
INSULATION SHEET
↓ M4-10274
SHIALD PLATE

PC-864AA

UT-242G

E24-3295

55.3.6	IMAI
55.3.6	S55.2.25





55. 3. 10

55. 3. 10			
E23-2426			
部品取付図 4/4			
E23-3297			
図 相当 作成			
55. 3. 10		55. 3. 5	
宇村		宇村	

LISTE PIECES DETACHEES ROBERT

1

REF.	DESIGNATION	QTE/MOD.
BC009	BOBINE LZ-016 100UH	1
BC013	BOBINE LD-033	1
RC016	BOBINE LC-130	1
BC017	BOBINE LC-072 / LC-218	1
BC023	BOBINE LE-093	1
BC029	BOBINE LC-134	1
BC030	BOBINE LD-113	1
BC031	BOBINE LE-092	1
BC032	BOBINE LE-118	1
BC127	BOBINE LA-029 / LA-445	1
BR053	BOBINE LA-180 / LA-449	1
BR054	BOBINE LA-181 / LA-450	1
BR055	BOBINE LA-204 / LA-431	2
BR056	BOBINE LA-207	1
BR057	BOBINE LA-311 / LA-498	1
BR058	BOBINE LA-327 / LA -499	2
BT001	TRANSFORMATEUR TF-179	1
BT016	TRANSFORMATEUR TF-083 / TF-374	1
DC001	DIODE 1N 60 AM	1
DC005	DIODE 1S 2075 K	14
DC008	DIODE 1N 4001-1N 4002-1N 4003	3
DC020	DIODE 1S 2076 A	1
DC022	DIODE 1S V73-EB/1S 2688 EA	1
DC023	DIODE 1N 60 P	2
DV006	DIODE 1S 2688 EA VARICAP	1
HM015	MICROPHONE NC 514 4 BROCHES	1

LISTE PIECES DETACHEES ROBERT

2

REF.	DESIGNATION	QTE/MOD.
HMO36	MICROPHONE NC 518 6 BROCHES	1
HP004	HAUT-PARLEUR SP-244 / SP-301	1
IP002	CIRCUIT INTEGRE TA 7222	1
IR004	CIRCUIT INTEGRE UPC 1028 H	1
IR011	CIRCUIT INTEGRE TA 7310 P	1
IS005	CIRCUIT INTEGRE UPD 2816 C	1
JX001	JACK JK-089 HP EXTERNE	1
JX002	JACK JK-052 PRISE ALIM/3 BROC	1
JX003	JACK JK-068(JK261/JK370/JK426)	1
JX005	JACK JK-087 MIC/4 BROCHES MALE	1
JX075	JACK JK-158 MIC 6BR CHASSIS	1
OA001	AFFICHEUR UR- 202D	1
OX001	DIODE / LED TLR-124 ROUGE	1
OX002	DIODE / LED TLG-124A VERTE	1
PF001	FILTRE FL-048 SFE 10.7 MHZ	1
PF002	FILTRE FL-066 CFW 455HT	1
PQ001	QUARTZ 10.240 UND	1
PQ009	QUARTZ 15.360 UND	1
PQ010	QUARTZ 14.910 UND	1
PQ011	QUARTZ 15.810 UND	1
QX050	ETRIER	1
QX052	VIS ETRIER PRESIDENT G/MODELE	2
QX133	PROTEGE AFF. VIOLET	1
QX271	CAPOT INFERIEUR	1
QX308	BOUTON CANAUX ROBERT	1
QX313	BOUTON ROND NOIR ROBERT	6

LISTE PIECES DETACHEES ROBERT

3

REF.	DESIGNATION	QTE/MOD.
QX314	FACE AVANT NOIRE ROBERT	1
QX316	SERIGRAPHIE NOIRE ROBERT	1
QX323	CAPOT SUPERIEUR	1
RV002	POTENTIOM.RV-320 50KA-VOL.M/A	1
RV006	POTENTIOM.RV-322 05KB-CALIBRAT	1
RV013	POTENTIOM.RV-227 01KB-RF GAIN.	1
RV014	POTENTIOM.RV-241 50KB-SQUELCH.	1
RV015	POTENTIOM.RV-323 05KA-MIK/GAIN	1
SS005	COMMUTATEUR SR-243/CANAUX	1
SX012	RELAIS RL-028	1
SX013	COMMUTATEUR SR-244/BANDES 3 P	1
SX014	COMMUTATEUR SW-056 AM/FM-TONE	2
SX015	COMMUTATEUR SW-058 PWR HI/LOW	1
SX016	COMMUTATEUR SW-067/CONTACT 3 P	2
SX023	COMMUTATEUR SW-245/AM-FM 2 P	1
TB005	TRANSISTOR 2SC 1957	1
TH005	TRANSISTOR 2SC 2029	1
TH006	TRANSISTOR 2SC 1944	1
TX001	TRANSISTOR 2SA 733	2
TX002	TRANSISTOR 2SC 945	9
TX004	TRANSISTOR 2SC 1675	13
TX008	TRANSISTOR 2SD 471	1
TX015	TRANSISTOR 2SC 941	1
VM005	VU-METRE MT-186	1
XX001	LOT MANUELS MAINT. "PRESIDENT"	1

LISTE PIECES DETACHEES ROBERT

REF.	DESIGNATION	QTE/MOD.
XX056	MANUEL DE MAINTENANCE ROBERT	1
XX100	MANUEL SCHEMAS UNIDEN/CSI/STAB	1
JOHNSON	SM 5172	TA 1005
BARRY	UM 5104	TA 1005
TAYLOR	TC 810/SM 5138 A	MB 1712
JEANSON	TC 810/SM 5138 A	MB 1712
VALERY	TC 810/SM 5138 A	MB 1712
WILSON	SM 5104	UPC 1242
HERBERT	TC 810/SM 5138 A	UPC 1242
ROBERT	UPC 2810	TA 7322
JACK	MB 8719	UPC 1242
GRANT	MB 8719	UPC 1242
J.F.K.	UPC 2810	MB 8712
RICHARD	MC 145100	TA 7322
JACKSON	MRP 477	UPC 1242
LINCOLN	PEL 0365	TA 1901
BENJAMIN	UPC 2824	UPC 1242
WILLIAM	SM 5128 A	TA 1901
W. B. 8708	MR 8729	TA 7050 MB 8713

CONTACTER NOTRE S.A.V. pour renseignements Conditions, Report, etc. de votre

* Ces appareils ne sont pas les anciens modèles de la C. (UPC 1242)

PIECES DETACHEES SPECIFIQUES A CHAQUE APPAREIL

EMETTEUR/ RECEPTEUR	P.A. amplificateur de puissance	P.L.L. boucle à verrouil- lage de phase	B.F. Basses Fréquences
JIMMY	2SC 2166	SM 5124	TDA 1905
JOHNNY	2SC 2166	SM 5124	TDA 1905
HARRY	2SC 2166	SM 5124	TDA 1905
TAYLOR	2SC 2029	TC 9106/SM 5126B	MB 3712
FRANCOIS	2SC 2029	TC 9109/SM 5126A	MB 3712
VALERY	2SC 2029	TC 9106/SM 5126B	MB 3712
WILSON	2SC 2166	SM 5124	UPC 1242
HERBERT	2SC 2166	TC 9106/SM 5126B	UPC 1242
ROBERT (SS-120)	2SC 1944	UPD 2816	TA 7222
JACK	2SC 2312	MB 8719	UPC 1242 *
GRANT	2SC 2312	MB 8719	UPC 1242 *
J.F.K.	2SC 1944	UPD 2816	MB 3712
RICHARD (SS-360)	2SC 2312	MC 145106	TA 7222
JACKSON	MRF 477	MC 145106	UPC 1242 *
LINCOLN	MRF 477	PLL 0305	TDA 1905
BENJAMIN	2SC 2312	UPD 2824	UPC 1242
WILLIAM	2SC 2166	SM 5125 A	TDA 2822
MC 6700	2SC 1946	MB 8789	TA 7066 (combin) MB 3713 (HP)

* Ces appareils utilisaient sur les anciens modèles en B F : UPC 1182

PIECES DETACHEES COMMUNES A PLUSIEURS APPAREILS

Ref. CIRCUIT BF	EMETTEUR / RECEPTEUR	Ref. P.A.	EMETTEUR/ RECEPTEUR
MB 3712	TAYLOR FRANCOIS VALERY J.F.K. (2)	2SC 2166	JOHNNY HERBERT WILSON HARRY
TDA 1905	HARRY-JIMMY PC-33 LINCOLN JOHNNY		WILLIAM JIMMY
UPC 1242	GRANT JACKSON JACK HERBERT BENJAMIN		PC-33X
TDA 2822	WILLIAM	2SC 2029	TAYLOR FRANCOIS VALERY PC 33/43
TA 7222	SS-120/ROBERT SS-360/RICHARD RONALD FRANKLIN	2SC 1944	SS-120 J.F.K.
TA 7066	MC-6700 (combiné)	2SC 2312	SS-360 GRANT JACK RONALD FRANKLIN BENJAMIN
MB 3713	MC-6700 (H.P.)		
UPC 1182	JACK ancien GRANT modèle JACKSON	MRF 477	JACKSON LINCOLN
AFFICHEUR	VALERY ROBERT J.F.K. RICHARD GRANT JACKSON JACK	MANUELS MAINTENANCE	TOUS MODELES
UR 202		LAMPES VU-METRE	

VU-METRE

COMMUTATEUR

POTENTIOMETRE

QUARTZ

Spécifique à chaque appareil

PIECES DETACHEES COMMUNES A PLUSIEURS APPAREILS

Ref. P.L.L.	EMETTEUR / RECEPTEUR	Ref. HAUT-PARLEUR	EMETTEUR/ RECEPTEUR
SM 5124A	HARRY - JIMMY JOHNNY WILSON	SP 057/SP 227	VALERY TAYLOR FRANCOIS JACK PC 33X/43
TC 9106 SM 5126B	TAYLOR PC-33/43/44 HERBERT		
TC 9109 SM 5126A	FRANCOIS VALERY	SP 053	SS-360 GRANT JACKSON
UPD 2816	SS-120/ROBERT J.F.K.	SP 052	J.F.K. SS-120
MB 8719	GRANT JACK	SP169	HARRY JIMMY JOHNNY WILSON
MC 145106	SS-360/RICHARD JACKSON RONALD FRANKLIN		
PLL 0305	LINCOLN	SP 149	HERBERT
UPD 2824	BENJAMIN		
MB 8789	MC 6700		
SM 5125A	WILLIAM		