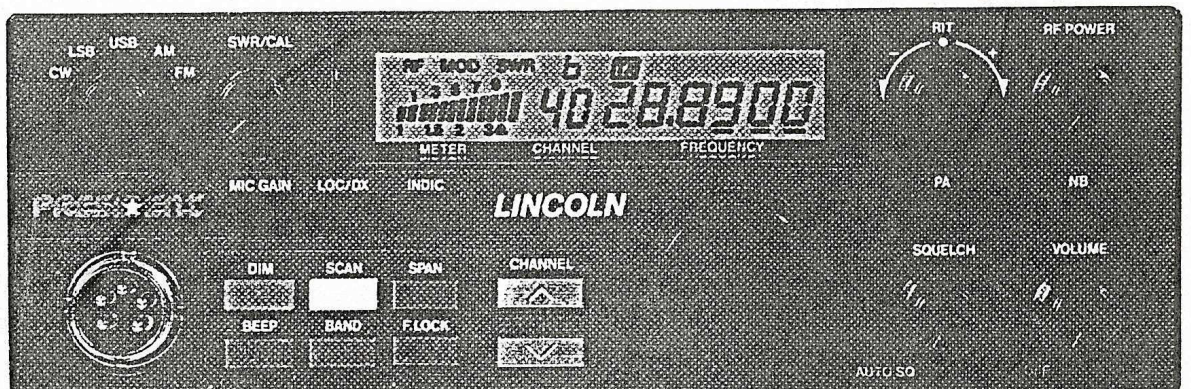


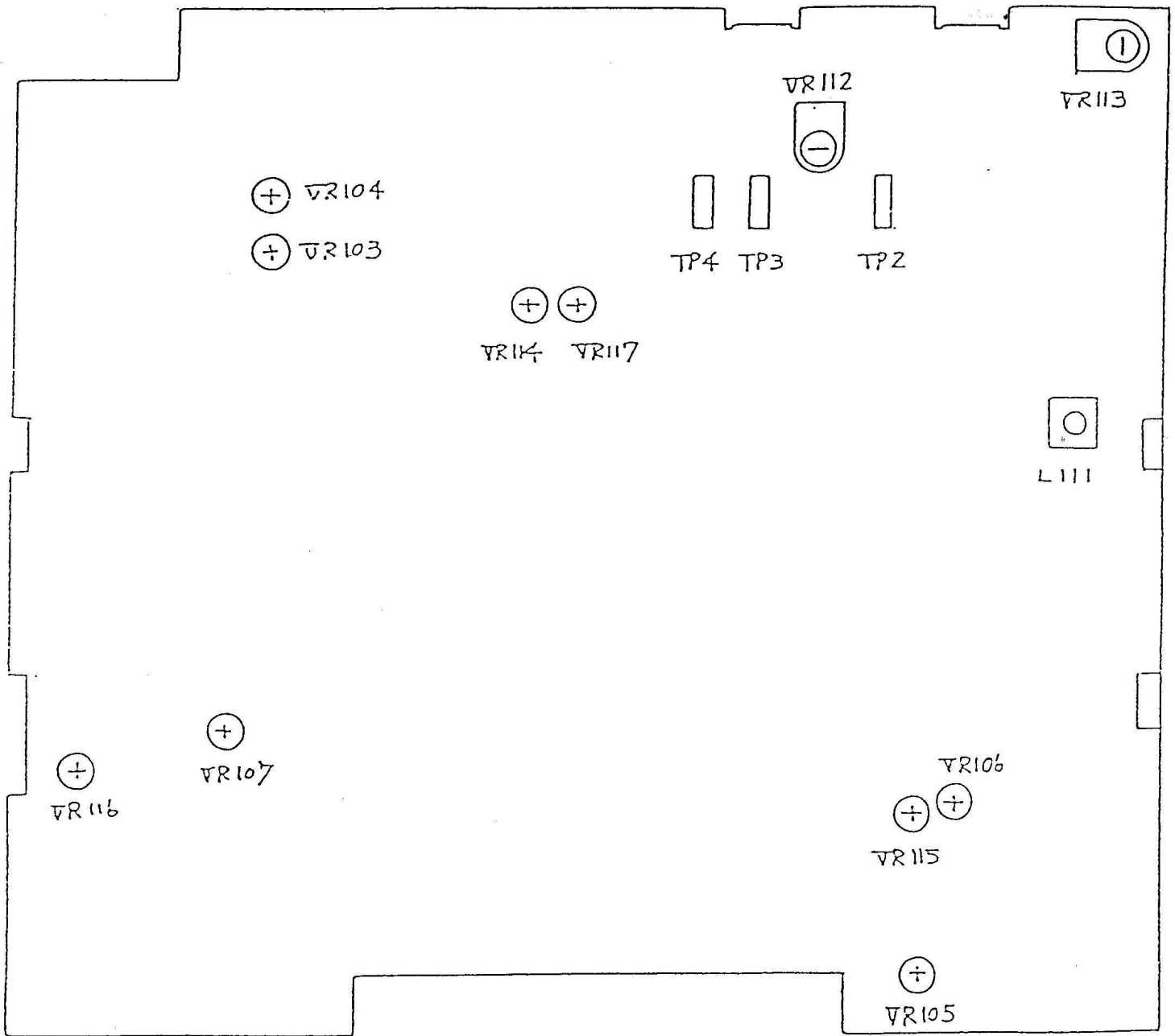
# PRESIDENT LINCOLN

*radio-amateur 28mhz*

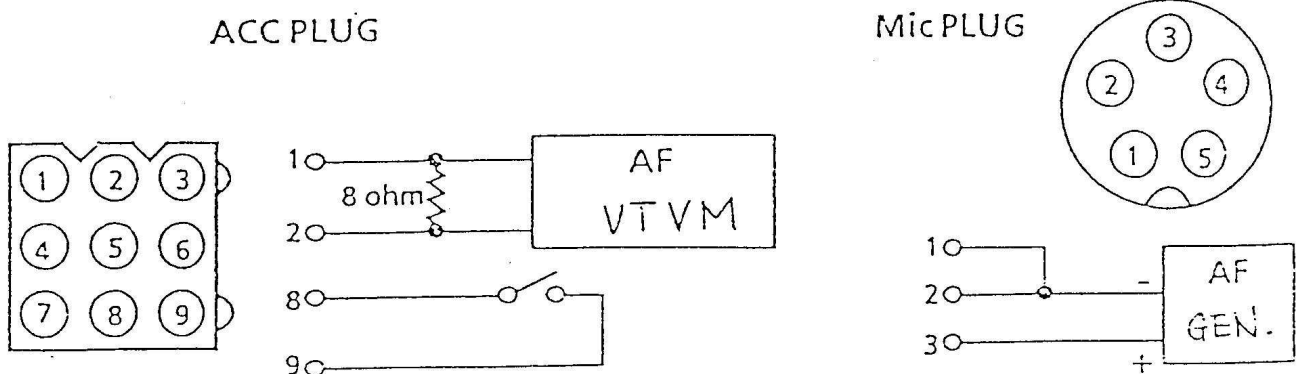


# MANUEL DE MAINTENANCE

# EMPLACEMENT DES POINTS D'ALIGNEMENTS DE L'EMETTEUR



# SCHEMA POUR ALIGNEMENT DE L'EMETTEUR



# ALIGNEMENT DE L'EMETTEUR

## 1) EQUIPEMENT NECESSAIRE :

- |                                |                          |
|--------------------------------|--------------------------|
| a)- Oscilloscope               | e)- Wattmètre            |
| b)- Alimentation continu 13,8V | f)- Voltmètre alternatif |
| c)- Générateur HF AM/FM        | g)- Excursiomètre FM     |
| d)- Charge Fictive 50 Ohms.    |                          |

## 2) PREPARATION :

VR 112 / Max.	PA / OFF
VR 113 / Min.	Indic : RF
VR 103 / Max.	Mic Gain / OFF
SWR/CAL Milieu	RF POWER / Max.
FREQUENCE 28 MHz	

## 3) PROCEDURE D'ALIGNEMENT :

ORDRE	M O D E	REGLAGES	REMARQUES DE REGLAGES
<b>1</b>		VR 113	Enlever B 002 (PB100) de la platine mère. Relier un Voltmètre continu + à TP4 - à TP2 Ajuster VR 113 pour obtenir 50mA
<b>2</b>		VR 112	Relier le Voltmètre continu + à TP4 - à TP3 Ajuster VR 112 pour obtenir 50mA
<b>3</b>	1 mV géné audio	L 111	Déconnecter le Voltmètre, remettre B 002 en place Relier le Wattmètre au jack antenne, ainsi que l'Excursiomètre FM, que le Voltmètre HF et que l'Oscilloscope. Ajuster L 111 pour obtenir le max. de déviat. sur le Voltm. HF. Pendant cette opération régler le générateur audio pour que la sortie soit moins de 20 Volts.
<b>4</b>	30 mV géné audio	VR 104	Ajuster VR104 pour obtenir 32,5V sur le Voltmètre HF.
<b>5</b>	IDEM	VR 106	Ajuster VR106 afin que la porteu- se résiduelle USB et LSB soit minimale.
<b>6</b>	CW sans modul	VR 103	Mettre un interrupteur entre la pine 8 et 9 du connecteur arrière Quand il est sur ON ajuster VR103 pour 21W sur le Wattmètre. Connecteur arrière ( voir dessin page 8 )
<b>7</b>	AM sans modul	VR 107	Ajuster VR107 pour obtenir 10W sur le Wattmètre.
<b>8</b>	IDEM	VR 117	Ajuster VR117 pour que la led "9" s'éclaire.

# ALIGNEMENT DE L'EMETTEUR

ORDRE	M O D E	REGLAGES	REMARQUES DE REGLAGES
<b>9</b>	1KHz 30mV géné audio	VR 114	Ajuster VR114 pour obtenir 85% de lecture négative sur l'oscilloscope.
<b>10</b>	1KHz 1mV géné audio Indic. MOD	VR 115	Ajuster VR 115 pour que la led "9" s'éclaire.
<b>11</b>	MODE FM 1KHz 30mV géné audio	VR 105	Ajuster VR 105 pour obtenir + 3KHz de déviation sur l'Excursionmètre FM.
<b>12</b>	MODE CW sans modul Volume max.	VR 116	Relier le Voltmètre HF entre la pine 1 et 2 du connecteur arrière - Mettre sur Marche l'interrupteur - Ajuster VR 116 pour obtenir 0,4 Volts.

3	1mV géné audio	L 111	Remettre B 002 en place - relier wattmètre sur prise antenne, ainsi que l'excursiomètre FM, et le voltmètre HF et l'oscilloscope. - Ajuster L 111 pour obtenir le max de déviation sur le volt. HF. Pendant cette opération, régler le géné audio pour que la sortie soit à moins de 20 V
4	30 mV géné audio	VR 104	Ajuster VR 104 pour avoir 32,5 V sur le voltmètre HF
5	30 mV géné audio	VR 106	Ajuster VR 106 pour que la porteuse résiduelle USB et LSB soit minimale
6	CW sans signal	VR 103	Mettre un inter entre 8 et 9 du connecteur arrière. Quand il est sur ON, régler VR 103 pour 21 W au Wattmètre
7	AM sans signal	VR 107	régler VR 107 pour avoir 10 W sur le wattmètre
8	AM sans signal	VR 117	régler VR 117 pour que la LED s'éclaire
9	1 Khz 30 mV sur géné audio	VR 114	Régler VR 114 pour avoir 85 % de lecture négative sur le scope
10	1Khz 1 mV sur géné audio INDIC sur MOD	VR 115	ajuster VR 115 pour que la led 9 s'éclaire
11	FM 1Khz 30 mV géné audio	VR 105	Régler VR 105 pour avoir + 3 Khz de déviation sur l'excursiomètre FM
12	CW pas de signal, volume max	VR 116	Relier voltmètre HF entre la pin 1 et 2 du connecteur arrière, mettre sur marche l'inter - régler VR 116 pour avoir 0,4 Volts



# PRESIDENT LINCOLN

## Alignement du synthétiseur

PA SUR OFF - CLAMIFIER au centre

ORDRE	MODE	REGLAGE	REMARQUES EXPLICATIONS
1	RX AM	CT 301	Géné 28 Mhz - Fréquence-mètre sur TP 306 - Ajuster CT 301 pour avoir 6,2 Mhz
2	RX AM	L 318	Fréquence-mètre sur TP 304 - Ajuster L 318 pour avoir 38,695 Mhz +/- 20 Hz
3	RX AM	L 317	Géné 29,6999 Mhz - Voltmètre continu sur TP 303 - Ajuster L 317 pour avoir 6,5 V +/- 0,1 V
4	RX CW	L 117	Géné 28 Mhz - Fréquence-mètre sur TP 1 - Ajuster L 117 pour obtenir 10,695 Mhz +/- 20 Hz
5	RX LSB	L 118	Ajuster L 118 pour avoir 10,6925 Mhz +/- 20 Hz
6	RX USB	L 116	Ajuster L 116 pour avoir 10,6975 Mhz +/- 20 Hz
7	TX USB	VR 111	Fréquence-mètre sur TP 5 - Ajuster VR 111 pour avoir 38,6975 Mhz +/- 20 Hz

petite platine

## ALIGNEMENT DE L'EMETTEUR

VR 112 sur MAX  
 VR 113 sur MIN  
 VR 103 sur MAX  
 SUR/CAL au centre  
 Fréquence 28 Mhz  
 PA sur OFF  
 Indicateur sur RF  
 MIC GAIN sur MIN  
 RF POWER sur MAX

VR 112 au MAXIMUM  
 VR 113 au MINIMUM  
 VR 103 au MAXIMUM  
 SUR/CAL au centre  
 Fréquence = 28 MHz  
 PA sur OFF  
 INDICATEUR sur RF  
 MIC GAIN au MINIMUM  
 RF POWER au MAXIMUM

grande platine

ORDRE	MODE	REGLAGE	REMARQUES EXPLICATIONS
1	USB	VR 112	Enlever B 002 de la platine mère - Voltmètre continu + à TP4 et - à TP3 - Ajuster VR 112 pour avoir 50 mV
2	USB	VR 113	Voltmètre continu + à TP4 et - à TP2 - Ajuster VR 113 pour avoir 50 mV