

ELETRONICA

Scheda

Apparati Radioamatoriali & Co.

a cura di IK2JSC - Sergio Goldoni

RTX

PR-05

CB

I

**PRESIDENT
JIMMY**



MOBILI

CARATTERISTICHE TECNICHE

GENERALI:

Canali	40
Gamma di frequenza	26965 - 27405 kHz
Determinazione delle frequenze	Circuito PLL
Tensione di alimentazione	13,8 V
Corrente assorbita ricezione	1,7 A max
Corrente assorbita trasmissione	1,7 A max
Dimensioni	35 x 115 x 180 mm
Peso	0,85 kg
Strumento	a diodi LED
Indicazioni dello strumento	potenza relativa, intensità di campo

SEZIONE TRASMITTENTE

Microfono	dinamico
Modulazione	AM
Percentuale di modulazione AM	100%
Potenza max	4 W
Impedenza d uscita	50 Ω sbilanciati

SEZIONE RICEVENTE

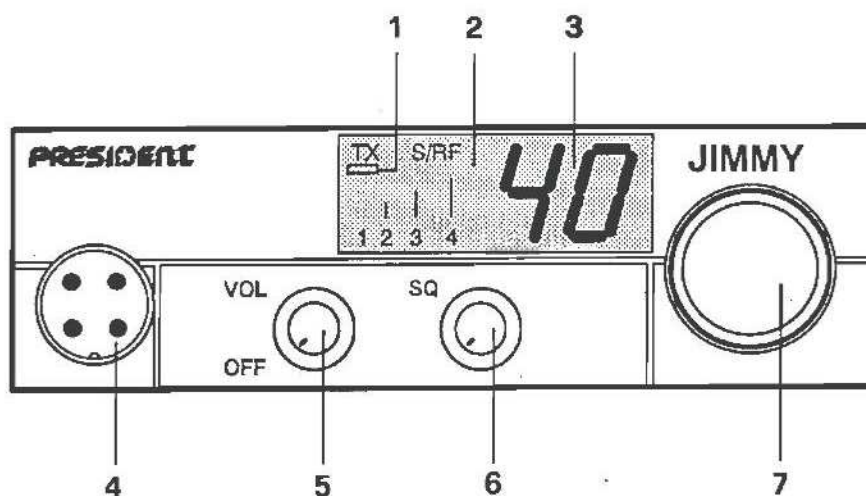
Configurazione	doppia conversione
Frequenza intermedia	10,962 MHz/450 kHz
Sensibilità	0,5 µV per 10 dB (S+N)/N
Selettività	60 dB a 10 kHz
Reiezione alla frequenza immagine	= =
Reiezione al canale adiacente	= =
Potenza d'uscita audio	7 W
Impedenza d uscita audio	8 Ω
Distorsione	= =

NOTE

Indicatore luminoso di trasmissione.

DESCRIZIONE DEI COMANDI

- 1 INDICATORE LUMINOSO di TRASMISSIONE
- 2 STRUMENTO INDICATORE a LED
- 3 DISPLAY INDICATORE del numero di canale
- 4 PRESA MICROFONO a 4 POLI
- 5 COMANDO VOLUME ACCESO/SPENTO
- 6 COMANDO SQUELCH
- 7 MANOPOLA di SELEZIONE del CANALE



ELENCO SEMICONDUTTORI:

D1-2-4-8-11-12-13-14-15-22-23-27-28-552-553 = 1S 1555 IN 4448

D10 = Zener 6,1 V

D16 = 1N 4003

D26 = 1N 60

D701 = 1SV 73 IS 2688

Q1-6 = 2SC 945

Q2 = 2SC 2086

Q3 = 2SC 941

Q4 = 2SC 1675

Q5 = 2SA 733

Q501 = 2SC 2166 2SC 1306

Q701-702-703 = 2SC 2814

IC1 = LA 1185 AN 7205 TA 7358

IC2 = TDA 1220

IC3 = M 5223

IC4 = TDA 1905

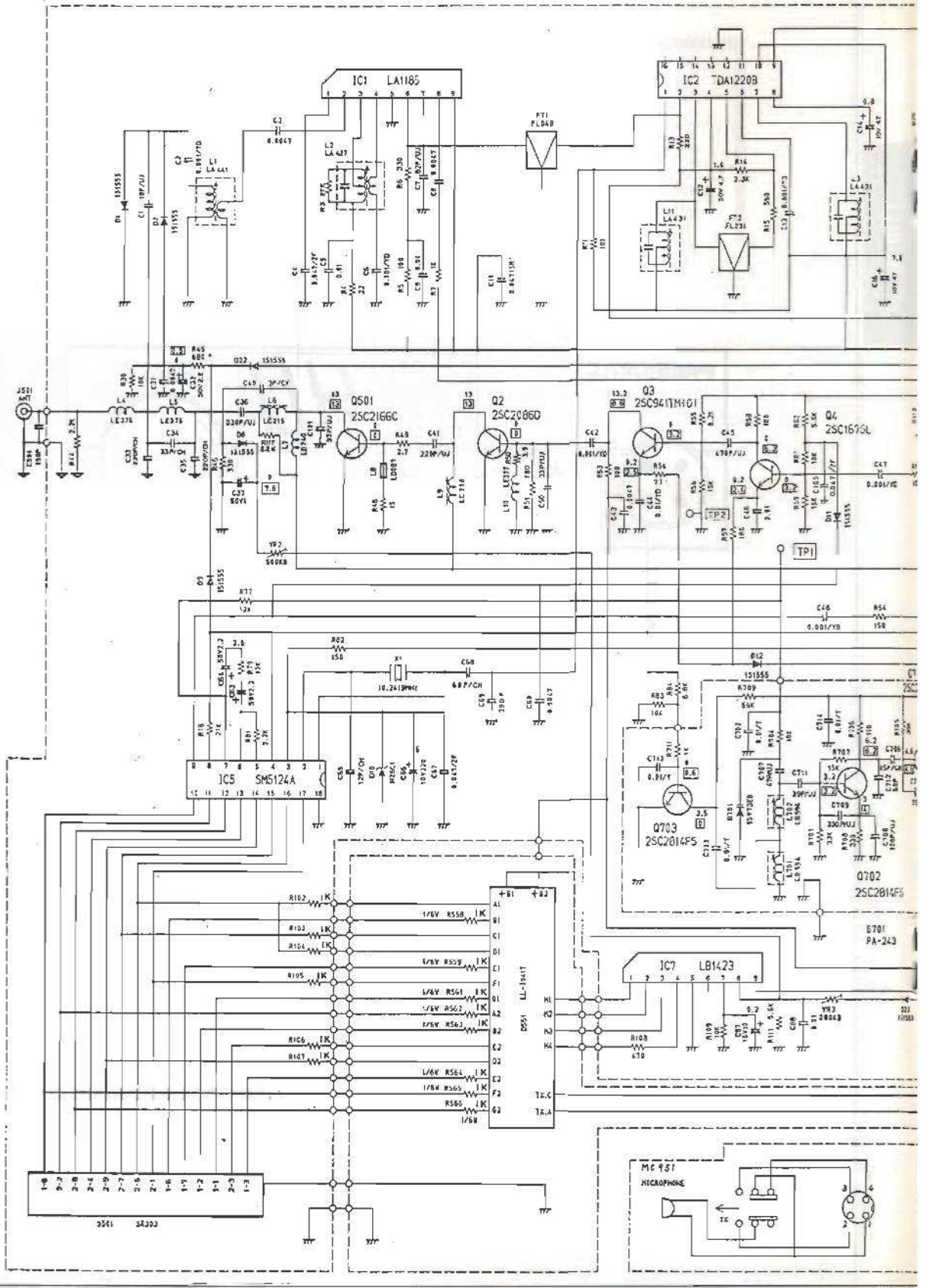
IC5 = SM 5124

IC6 = L 7808

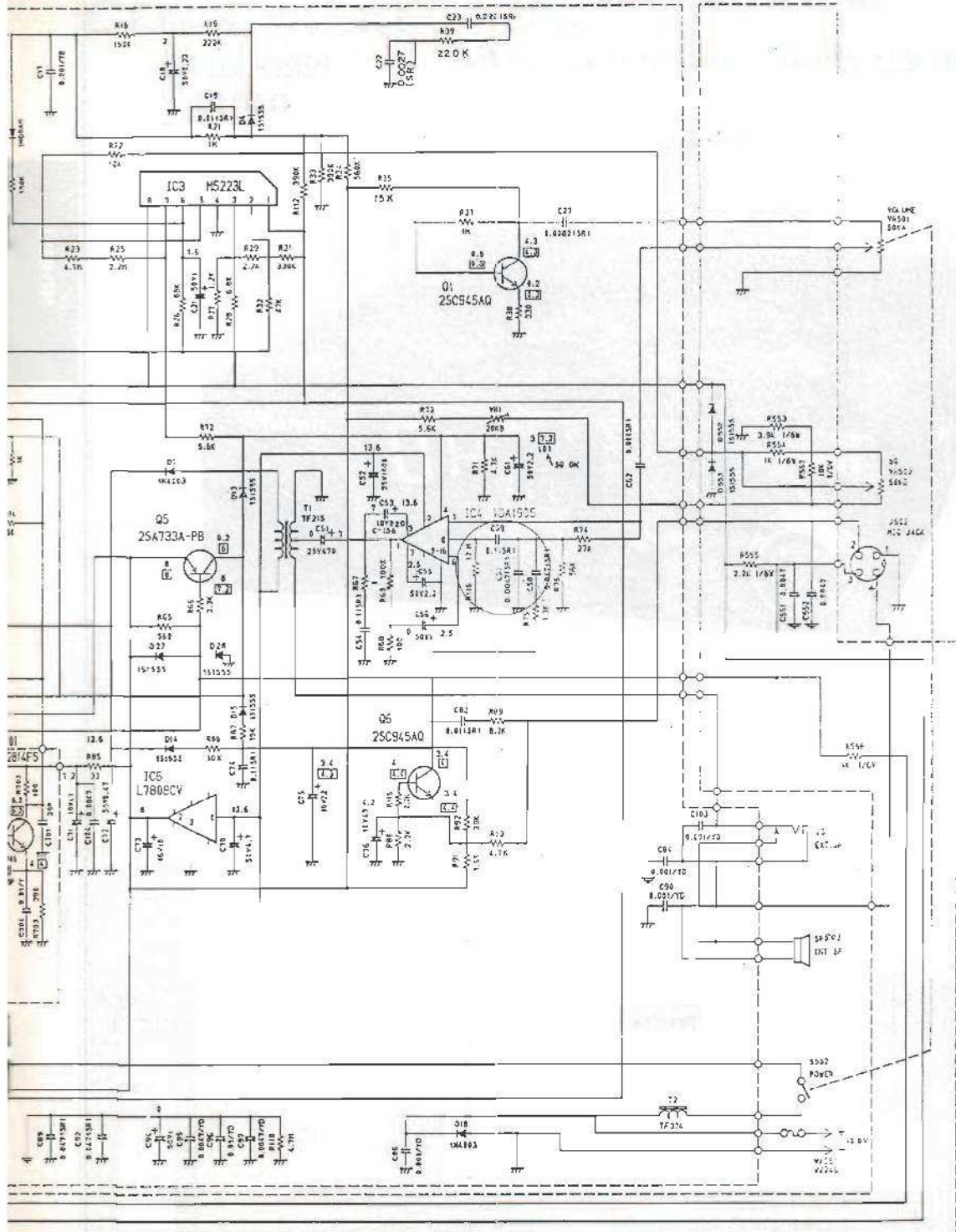
IC7 = LB 1423 BA 6137

Le ditte costruttrici generalmente forniscono, su richiesta, i ricambi originali. Per una riparazione immediata e/o provvisoria, e per interessanti prove noi suggeriamo le corrispondenze di cui siamo a conoscenza. (evidenziate con fondo grigio).

SCHEMATIC



ELETTRICO



Component	Value
R1	10K
R2	10K
R3	10K
R4	10K
R5	10K
R6	10K
R7	10K
R8	10K
R9	10K
R10	10K
R11	10K
R12	10K
R13	10K
R14	10K
R15	10K