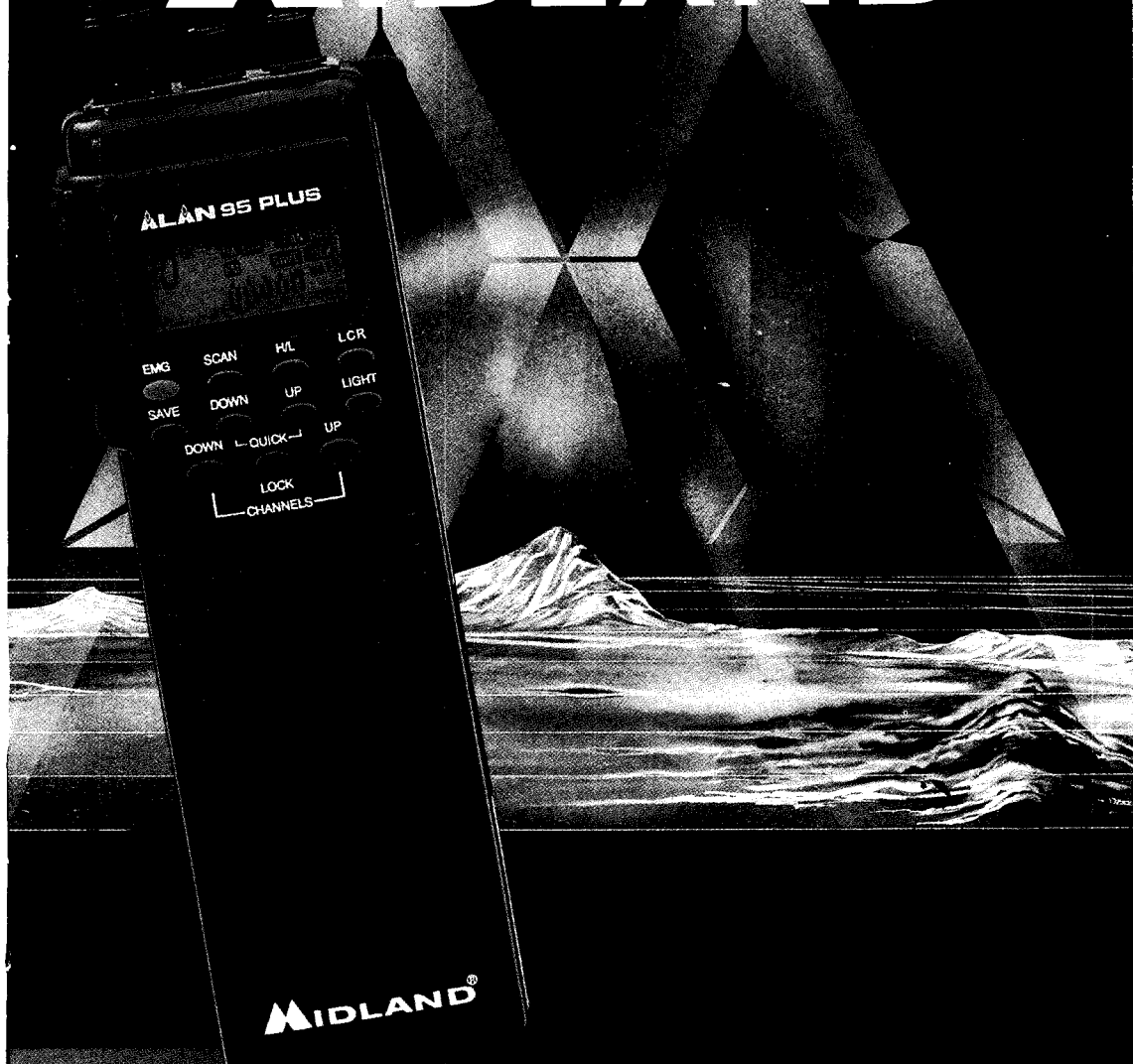


# MIDLAND®

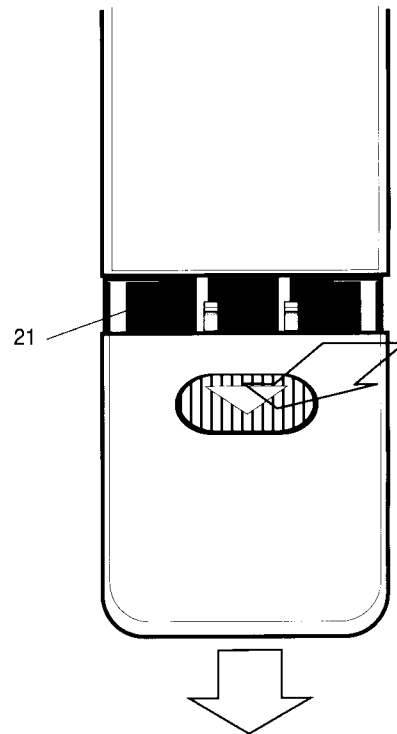
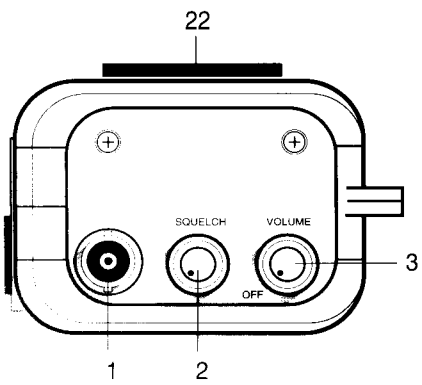
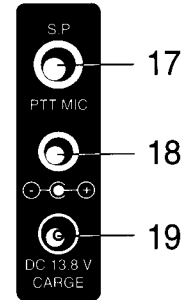
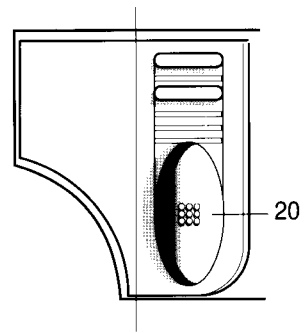
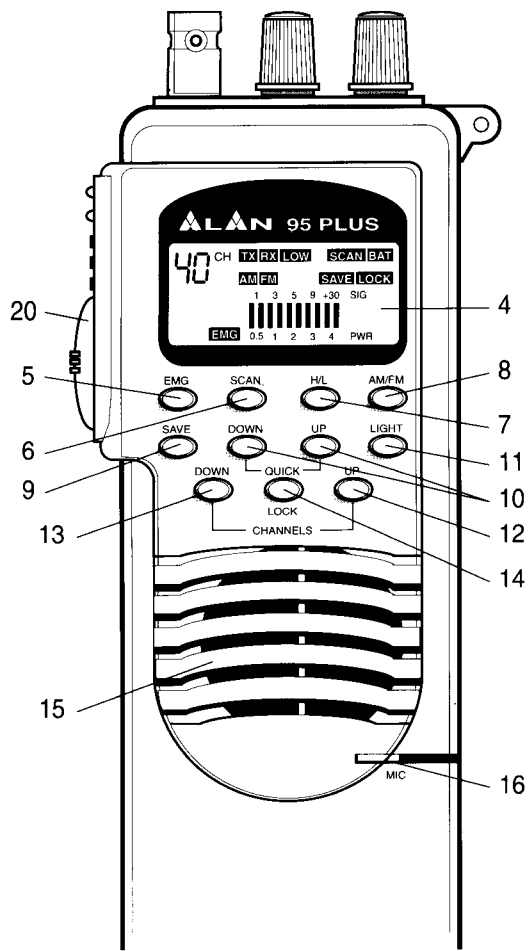


MIDLAND®

## MANUEL D'UTILISATION ALAN 95 PLUS

# SOMMAIRE

Introduction .....	Pag. 1
Fonctions et controles .....	Pagg. 1, 2, 3
Utilisation .....	Pag . 3
Specifications techniques .....	Pag. 4

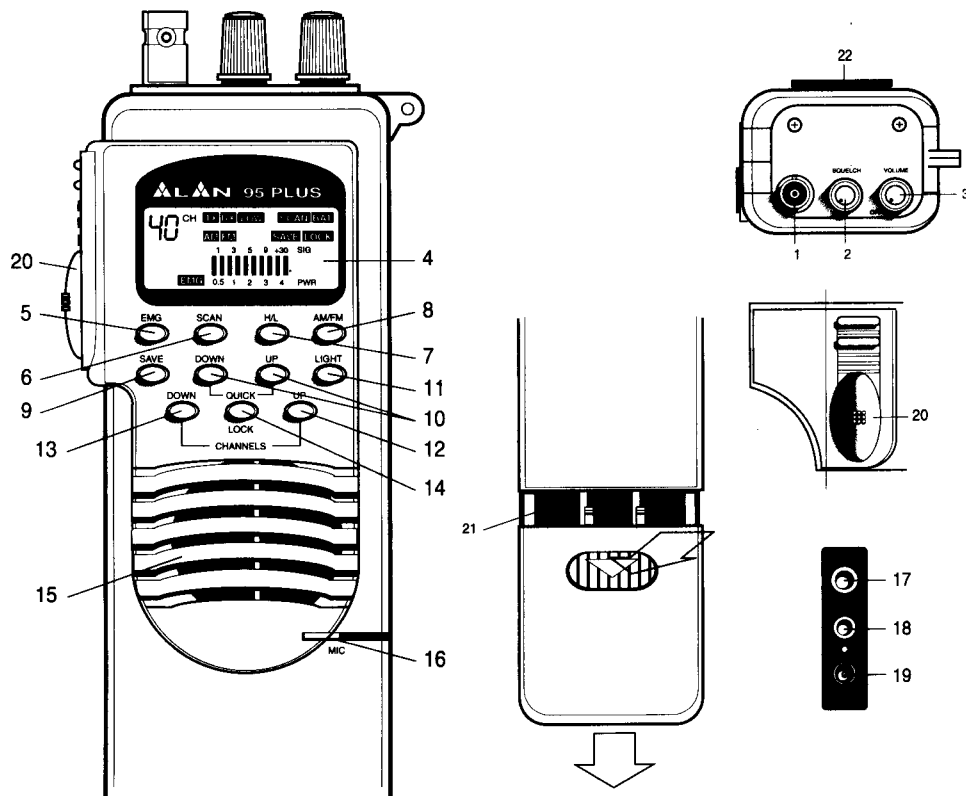


Vous venez d'acquérir un équipement portable Emetteur/Récepteur CB 40 canaux, fruit d'une intégration poussée de composants électroniques de qualité.

Ensemble compact et robuste, ce matériel est construit pour durer.

Cet équipement CB est équipé d'un synthétiseur de fréquence permettant le balayage rapide des 40 canaux, une grande précision des fréquences et une excellente pureté d'émission.

## FONCTIONS ET LOCALISATION DES COMMANDES



1. **Connecteur d'antenne** Avec un connecteur BNC pour un meilleur résultat, utiliser une antenne télescopique.
2. **Commande « Silencieux »** Pour une sensibilité de réception maximum, la commande doit être réglée exactement où le bruit de fond parasite à la réception disparaît.
3. **Commande de volume «ON/OFF»** Sur la position OFF, votre équipement est éteint. Tourner cette commande dans le sens horaire pour mettre en marche votre appareil. Tourner le bouton dans le sens horaire jusqu'à ce que vous obteniez une réception confortable.

4. **Affichage rétro-éclairé multifonctions** Cette affichage à cristaux liquides a été développé pour visualiser toutes les modalités d'opération.
- A) Canal sélectionné (de 1 à 40).
  - B) Indique le niveau du signal de réception et la puissance du signal de transmission.
  - C) Mode AM/FM
    - AM : Modulation d'amplitude.
    - FM : Modulation de fréquence.
  - D) RX : Réception. TX : Emission.
  - E) Fonction activée SCAN (balayage).
  - F) Fonction activée EMG (canal 19 sécurité).
  - G) Fonction activée LOW (puissance réduite).
  - H) Fonction de sauvegarde «P» activée.
  - I) Blocage : La fonction de blocage du clavier est activée.
5. **Canal d'urgence**  
 Le canal d'urgence (19) par pression sur le bouton «EMG» l'unité passe automatiquement au canal 19 (canal d'urgence).  
 L'afficheur montrera «EMG». Il ne sera pas possible de changer accidentellement de canal. Pour changer de canal supprimer le canal d'urgence.
6. **Bouton «SCAN»**  
 Avec cette commande, vous pouvez automatiquement faire la recherche d'un canal occupé.  
 \* Tourner le silencieux dans le sens horaire jusqu'à ce que le bruit de fond parasite ne soit plus audible.  
 \* Presser le bouton «SCAN» : L'équipement balayera automatiquement tous les canaux jusqu'à ce qu'une porteuse soit reçue.
7. **Bouton «H/L»**  
 Il sélectionne le niveau de puissance de sortie durant la transmission. Quand l'unité est en marche, il transmet toujours avec une puissance maximale (4 W). Par pression de ce bouton, l'unité pourra transmettre en puissance réduite (1 W). L'afficheur indiquera «LOW».  
 Presser de nouveau le bouton «H/L» pour retourner à un niveau de puissance maxi «HIGH»
8. **Sélection «AM/FM»**  
 Sélectionner le mode AM (modulation d'amplitude) Ou FM (modulation de fréquence).
9. **Bouton Sauvegarde**  
 Il active la fonction de sauvegarde pour économiser l'énergie.  
 (l'afficheur indiquera «P»).
10. **Boutons «Q.UP - Q.DOWN»**  
 Pour sauter 10 canaux de plus (Q.UP) ou 10 canaux de moins (Q.DOWN). Garder ce bouton pressé, la fonction «auto-répétition» est obtenue.
11. **Bouton «LIGHT»**  
 L'éclairage de l'afficheur s'allume (temporairement).  
 Cette fonction permet d'opérer dans une condition de pénombre.

**12. Bouton «CHANNELS UP»**

Pour passer au canal suivant, garder ce bouton pressé.  
La fonction «auto-répétition» est obtenue.

**13. Bouton «CHANNEL DOWN»**

Pour revenir au canal précédent, garder ce bouton pressé, la fonction «auto-répétition» est obtenue.

**14. Bouton «LOCK»**

Ce bouton vous permet de bloquer le clavier et évite ainsi une utilisation accidentelle des touches.

**15. HAUT PARLEUR.**

**16. MICROPHONE**

Durant la transmission, garder votre bouche à 4 cm du micro et parler avec une tonalité de voie normale.

**17. PRISE «SP»**

Prise de haut parleur externe (le haut parleur interne est coupé).

**18. PRISE «PTT/MIC»**

prise PTT/microphone externe.

**19. «13.8 VCC CHARGE»**

Prise d'alimentation. Vous pouvez charger l'unité avec une source extérieure (batterie de voiture, batterie de bateau, etc.).

**20. «PTT»**

Appuyer sur cette touche pour émettre.

Quand vous le relâchez, la réception est active, l'émission est coupée.

**21. Clip pour ceinture.**

**COMMENT UTILISER VOTRE EMETTEUR/RECEPTEUR**

1/ Placer l'antenne dans le connecteur d'antenne.

2/ Insérer 9 piles alcaline à l'intérieur du compartiment à piles en respectant les polarités. (les piles alcalines ne sont pas rechargeables) Ou 9 piles cadmium nickel.

3/ Tourner la commande de volume ON/OFF dans le sens horaire pour mettre l'unité en marche. Ajuster le volume pour un niveau d'écoute normal.

4/ Ajuster la commande de silencieux.

5/ Sélectionner le canal désiré par les bouton «UP/DOWN» ou «QUICK UP/ QUICK/DOWN».

NOTE : Si le canal ne changeait pas, contrôler que le bouton «EMG» n'est pas appuyé. Dans ce cas, presser le bouton «EMG», cela désactivera cette fonction.

Si vous désirez utiliser SCAN, etc... référez vous aux instructions précédentes.

\* Pour transmettre : Presser et maintenir le bouton PTT quand vous parlez au microphone.

\* Pour recevoir : Relâcher simplement le bouton PTT.

ATTENTION : N'exposez pas l'afficheur à des températures importantes (directement au soleil par exemple).

## SPECIFICATIONS TECHNIQUES

### GENERALITES

Canaux.....	40 AM 40 FM
Gamme de fréquence.....	26.965 à 27.405 Mhz
Mode d'opération.....	F3E(FM), A3E (AM)
Impédance de l'antenne.....	50 Ohms
Haut parleur.....	8Ohms 0.5 W
Microphone.....	Type condensateur
Alimentation.....	10.9V/15.6V nominal 13.8V(9 piles 10.8 V)
Dimensions.....	40 x 50 x 170 mm
Poids.....	280 gr (sans les piles)

### RECEPTEUR

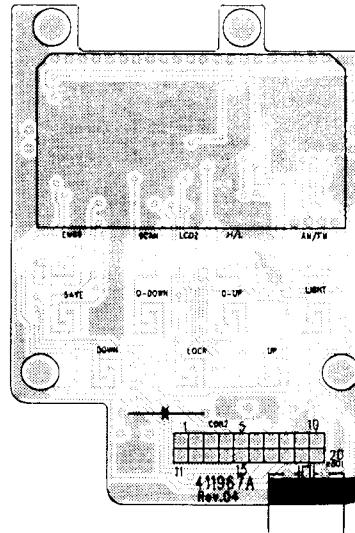
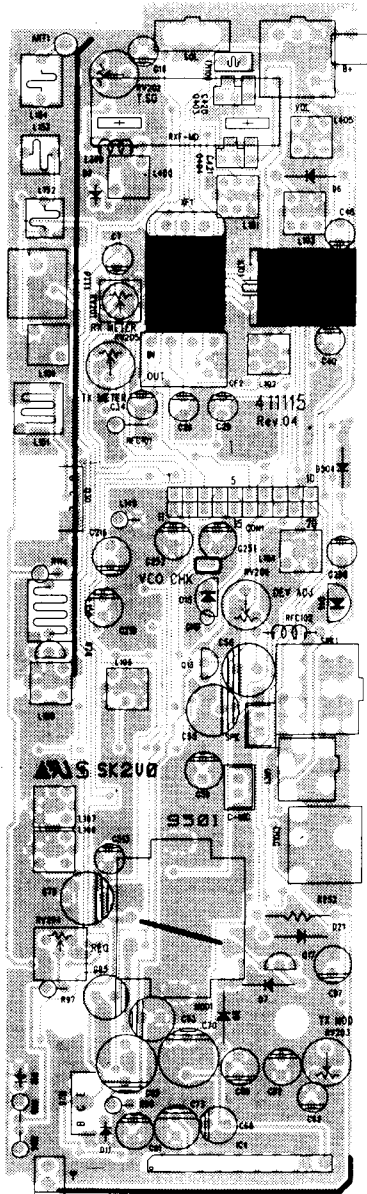
Fréquence intermédiaire.....	1er 10.695 Mhz. 2è 455 Mhz
Sensibilité 0 10 dB S/N.....	0.5 $\mu$ V (AM) 0.25 $\mu$ V (FM)
Sélectivité.....	6dB @ 5 KHz
Réglage du silencieux.....	0.25 $\mu$ V-500 $\mu$ V
Puissance de sortie audio.....	0.5 W @ 8 Ohms (10 % distorsion)
Distorsion.....	3 %
Réponse de fréquence audio.....	400-2500 Hz
Réponse parasites.....	Plus de 45 dB
Consommation.....	65 mA quand le mode sauvegarde est désactivé
.....	45 mA quand le mode sauvegarde est activé

### TRANSMISSION

Puissance de sortie de radio-fréquence.....	4W/1W
Tolérance de fréquence.....	0.005 %
Suppression harmonique.....	Plus de 70 dB
Consommation.....	900 mA
Modulation.....	AM (Modulation d'amplitude) 90 % (+/-5%)
.....	FM (Modulation de fréquence) déviation 2.0 KHz

Spécifications pouvant être modifiées sans préavis

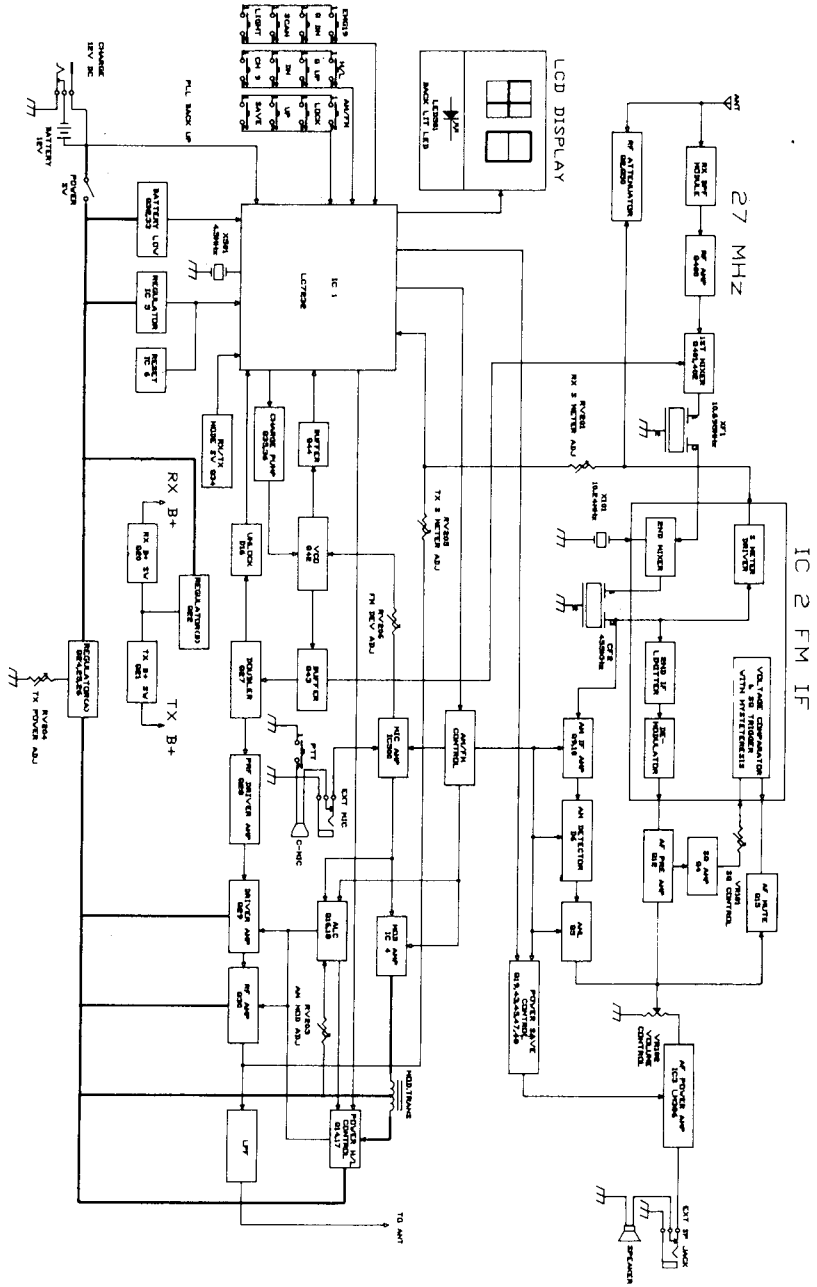
CIRCUIT IMPRIMÉ



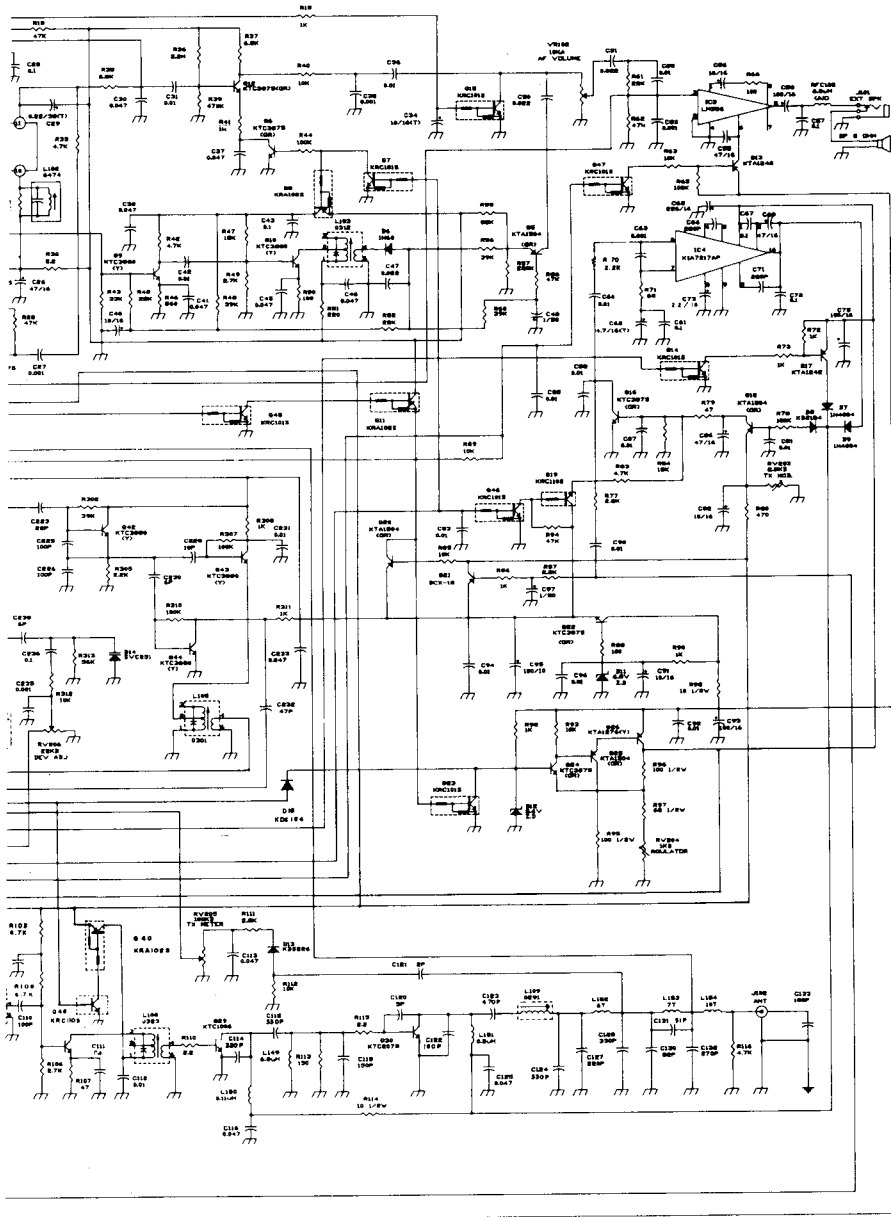
PRINTED CIRCUIT

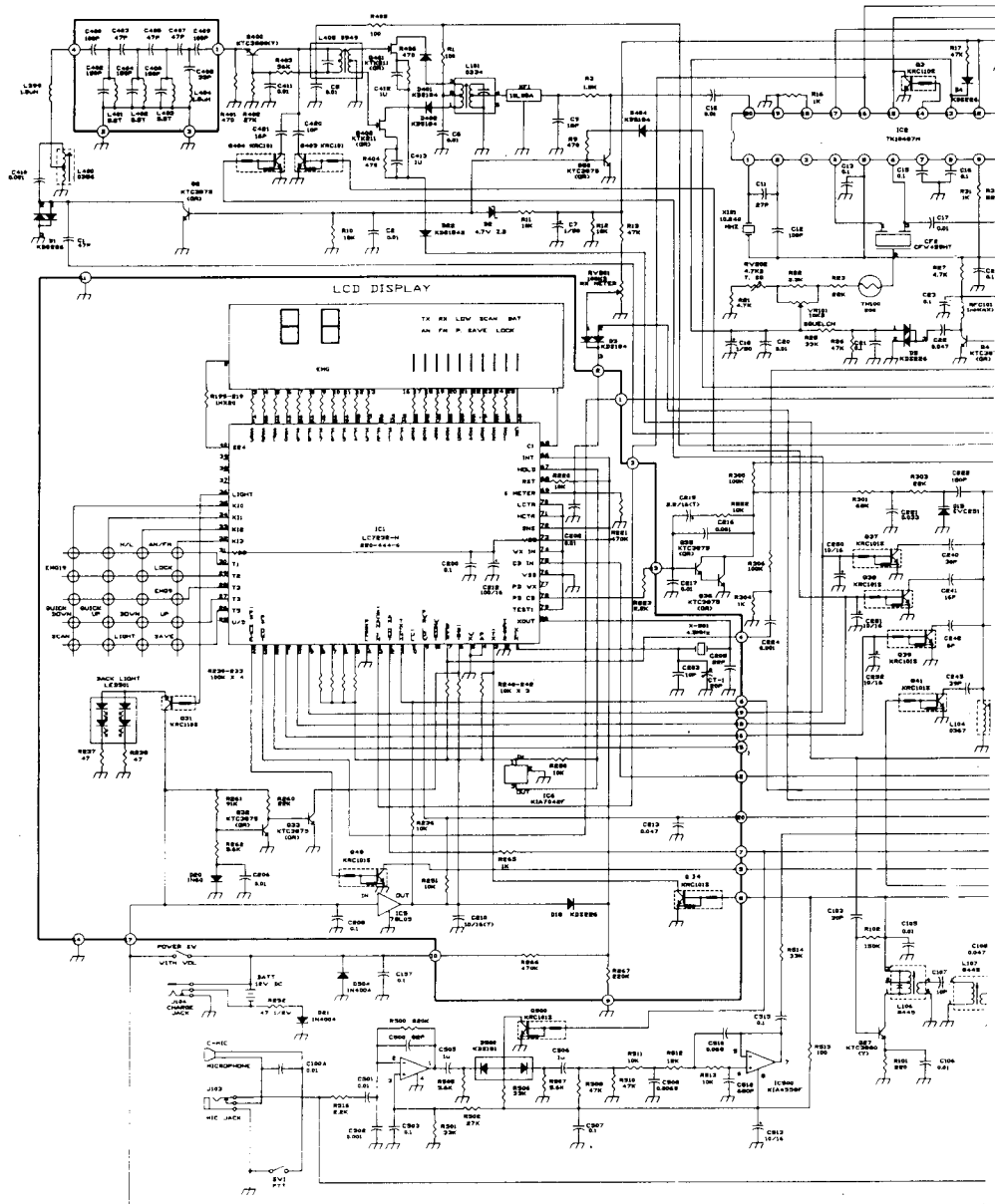


# BLOCK DIAGRAM



# SCHEMA A BLOCS





CAL DIAGRAM