

# ELETRONICA

## Scheda

**Apparati Radioamatoriali & Co.**

a cura di IK2JSC - Sergio Goldoni

**RTX**

**EL-01**

**CB**

**I**

**ELBEX  
CB 240**



MOBILI

### CARATTERISTICHE TECNICHE

#### GENERALI:

Canali	40
Gamma di Frequenza	26.965 - 27.405 kHz
Determinazione delle frequenze	Circuito PLL
Tensione di alimentazione	13,8 V
Corrente assorbita ricezione	== max
Corrente assorbita trasmissione	== max
Dimensioni	40 x 140 x 184 m
Peso	990 gr.
Strumento	a barra di LED
Indicazioni dello strumento	potenza relativa, intensità di campo

#### SEZIONE TRASMITTENTE

Microfono	dinamico
Modulazione	AM/FM
Percentuale di modulazione AM	90%
Potenza max	4 W
Impedenza d'uscita	50 Ω sbilanciati

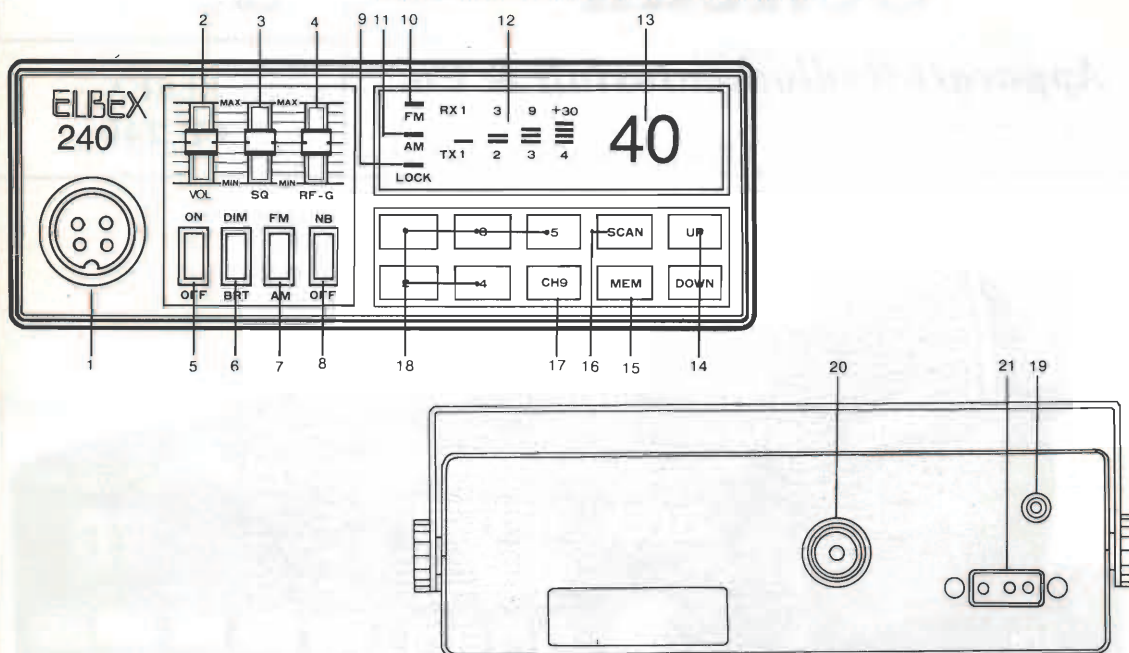
#### SEZIONE RICEVENTE

Configurazione	doppia conversione
Frequenza intermedia	10,695 MHz/455 kHz
Sensibilità	1 μV per 20 dB (S+N)/N
Selettività	60 dB a 10 kHz
Reiezione alla freq. immagine	55 dB
Reiezione al canale adiacente	==
Potenza d'uscita audio	2,5 W
Impedenza d'uscita audio	8 Ω
Distorsione	==

#### NOTE

Omologato punto 8 art 334 C.P. - Selettore accesso diretto al canale 9 - Regolazione del guadagno in ricezione - Cambio canali elettronico mediante due tasti - Selettore riduzione rumori - Possibilità di memorizzare 5 canali.

## DESCRIZIONE DEI COMANDI



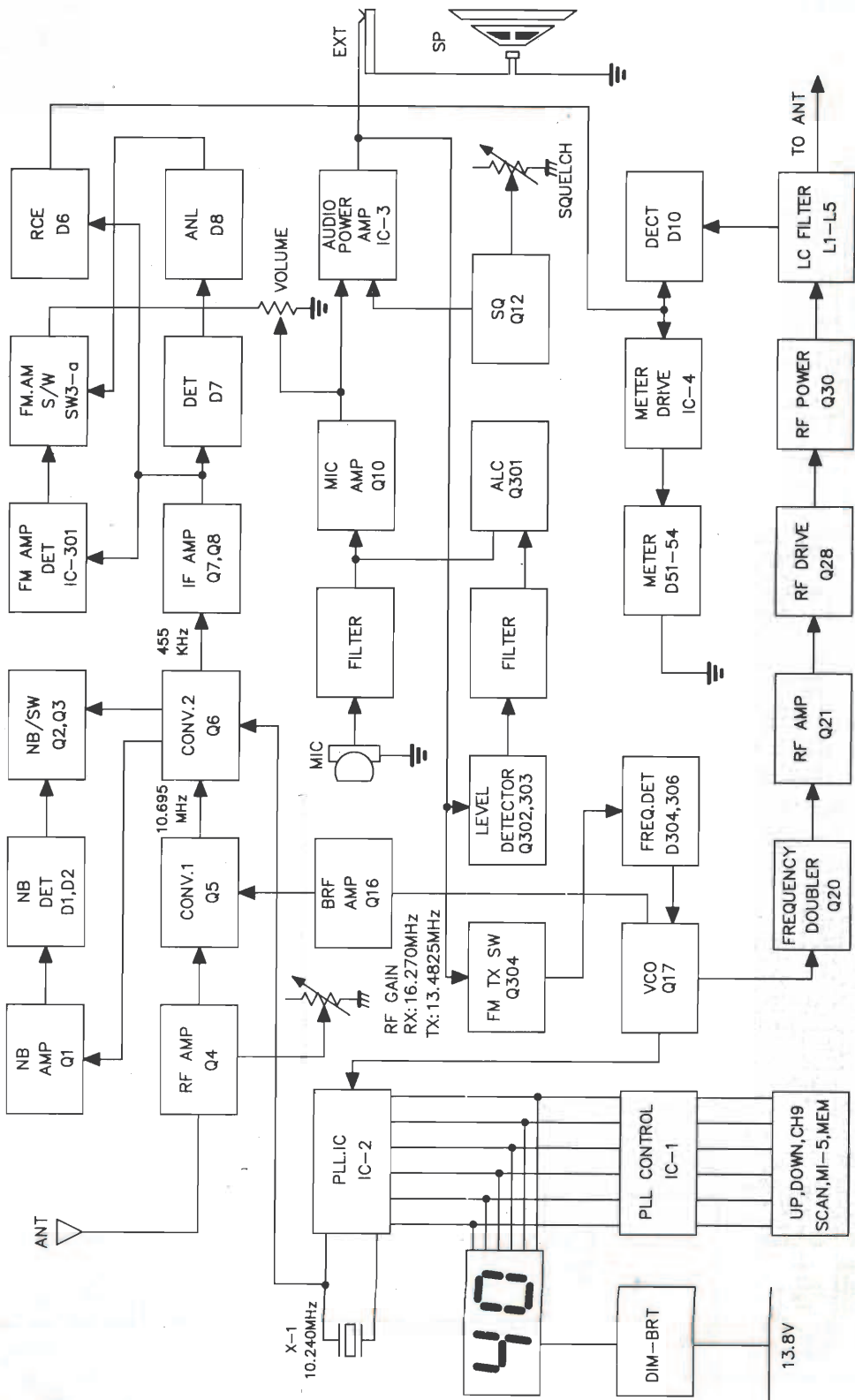
- |                                    |                                            |
|------------------------------------|--------------------------------------------|
| 1 PRESA MICROFONO a 4 poli         | 11 INDICATORE luminoso di AM               |
| 2 COMANDO VOLUME                   | 12 STRUMENTO indicatore a LED              |
| 3 COMANDO SQUELCH                  | 13 DISPLAY indicatore del NUMERO di CANALE |
| 4 COMANDO RF-GAIN                  | 14 Tasti di SELEZIONE CANALI               |
| 5 PULSANTE ACCESO/SPENTO           | 15 Tasto di MEMORIZZAZIONE                 |
| 6 SELETTORE LUMINOSITÀ del display | 16 Tasto di SCANSIONE                      |
| 7 SELETTORE AM/FM                  | 17 Tasto accesso diretto al CANALE 9       |
| 8 SELETTORE NB                     | 18 Tasti RICHIAMO MEMORIE                  |
| 9 INDICATORE luminoso di LOOK      | 19 PRESA per ALTOPARLANTE esterno          |
| 10 INDICATORE luminoso di FM       | 20 PRESA per ANTENNA tipo SO 239           |
|                                    | 21 PRESA per ALIMENTAZIONE                 |

## ELENCO SEMICONDUTTORI

D1-2-3-7-10-13 = 1N 60  
 D4-5-6-8-11-12-16-17-20-25-  
 26-27-29-31-301-302-305-306 = KDS 1555 **1N 4148**  
 D14-304 - SVC 251 **BB 109 BB 143**  
 D21 = Zener 9,1 V  
 D22 = Zener 5,6 V  
 D28-30 = 1N 4001  
 6 diodi LED  
 Q1-4-5-6-16-17-18 = 2SC 1923  
 Q2-11-23-302-303 = 2SA 1015  
 Q3-7-8-10-12-13-14-15-22-24-  
 25-27-301-304-305-306-307-308 = 2SC 1815  
 Q20-21 = 2SC 380  
 Q28 = 2SC 2314  
 Q30 = 2SC 2078  
 IC1 = YS 32  
 IC2 = LC 7132  
 IC3 = KIA 7217  
 IC4 = B 1403 **LB 1403 AN 6884 LB 1413**  
 IC301 = KIA 7130 **TA 7130 μPC 1028 LA 1150**

Le ditte costruttrici generalmente forniscono, su richiesta, i ricambi originali. Per una riparazione immediata e/o provvisoria e per interessanti prove noi suggeriamo le corrispondenze di cui siamo a conoscenza. (evidenziate con fondo grigio).

SCHEMA A BLOCCHI



SCHEMA ELETTRICO

