



**MODE D'EMPLOI**  
**POUR**  
**L'EURO CB**  
**MAGELLAN**

**N° D'AGREMENT : 93 0125 CB 0**

## SOMMAIRE

I.	INTRODUCTION	P. 2
II.	DESCRIPTION	P. 3/
III.	INSTALLATION	P. 7
IV.	L'ANTENNE	P. 10
V.	UTILISATION	P. 14
VI.	LE "LANGAGE CB"	P. 15
VII.	FACTEURS MODIFIANT LA PORTEE	P. 19
VIII.	LOCALISATION DES PANNES ET CARACTERISTIQUES	P. 21
IX.	SCHEMAS	P. 24
X.	GARANTIE	P. 26

### I - INTRODUCTION :

Votre poste CB a été conçu afin de vous en rendre l'usage le plus agréable possible.

La prise micro en face avant permet d'encaster le poste à n'importe quel endroit du véhicule. Le support du micro peut être fixe, au choix, soit sur le poste lui-même soit sur le tableau de bord.

La CB est un moyen de communication à distance par voie radioélectrique destinée au grand public moyennant le respect par ses pratiquants de la réglementation en vigueur.

Les postes CB sont soumis à l'Homologation par les services des PTT. Ils doivent répondre à des critères précis :

1. Nombre de canaux.  
Maximum 40 canaux pré-réglés entre 26.965 et 27.405 MHz.  
(AM/FM/SSB).

2. Modes de modulation et puissance.

Les modes de modulation autorisés sont :  
- La modulation d'amplitude ou AM (double bande latérale et/ou bande latérale unique SSB) et la modulation de fréquence ou FM.

- La puissance maximum autorisée est de 1 watt en AM et de 4 Watts en FM.

### Attention :

- Avant l'utilisation de votre poste CB, lisez le mode d'emploi.
- La tension d'alimentation ne doit pas dépasser 15,6 V continu.
- Une tension supérieure ou alternative peut causer des dommages irréparables.
- Faites attention à la polarité de l'alimentation (rouge = + et noir = -)
- Prenez soin d'utiliser une antenne bien accordée (réglage du tos)
- En cas de panne, seul un technicien compétent peut dépanner l'appareil. Toute intervention par une personne non "autorisée" annule la garantie. Le dépannage et l'alignement nécessitent l'expérience d'un spécialiste et des appareils de mesure adéquats.

## II. DESCRIPTION

1. **PRISE MICROPHONE** en face avant : Elle permet d'encastrer le poste dans n'importe quel endroit du véhicule.

2. **VOLUME** et **Marche arrêt** : Il met en route votre CB et règle le niveau sonore pour une écoute agréable.

3. **SQUELCH/PA/CB** : \* Tourné dans le sens des aiguilles d'une montre, il rend votre CB silencieuse quand aucun signal n'est reçu par l'antenne et procure une position d'attente agréable.

Le squelch ne fonctionne qu'en réception et n'affecte ni le volume sonore quand des signaux sont reçus ni la puissance d'émission.

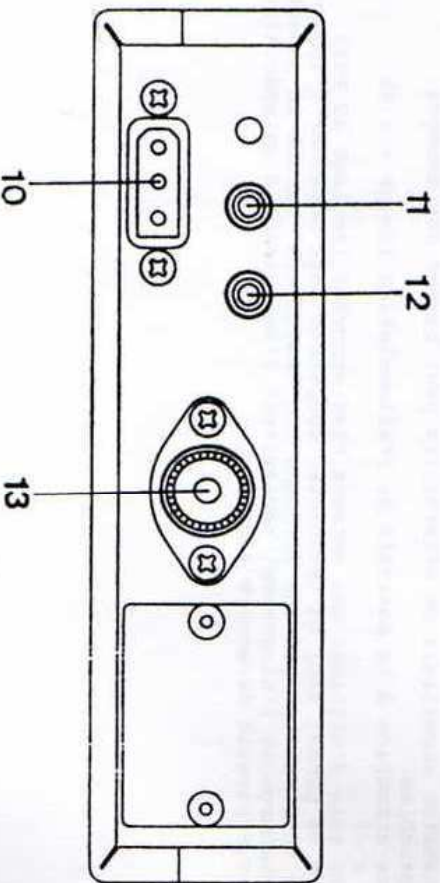
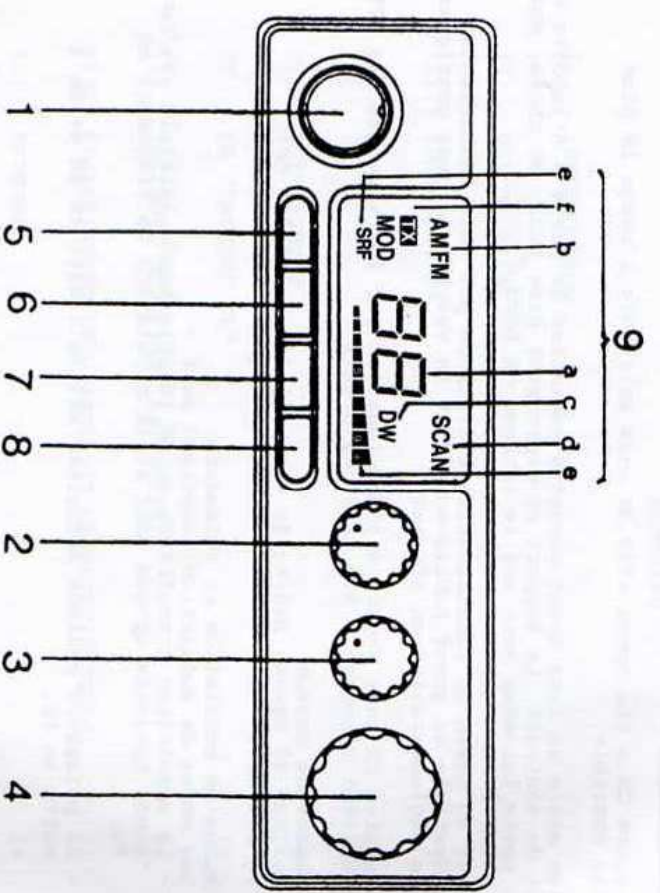
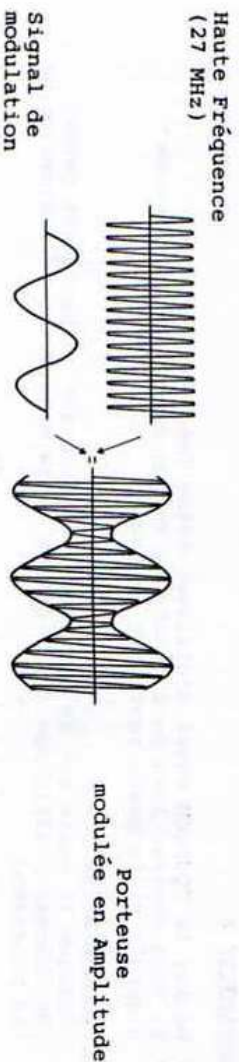
Pour le régler quand aucun signal radio n'arrive par l'antenne, tournez le bouton dans le sens des aiguilles d'une montre jusqu'à ce que l'appareil devienne muet.

L'arrivée de signaux radio-électriques supprimera automatiquement l'action du squelch. Un réglage précis est nécessaire car, s'il est trop à droite, les signaux faibles ne l'annuleront pas.

\* Tiré vers l'avant, ce bouton permet un passage en mode Public Address. Le poste joue alors le rôle d'amplificateur et vous permet de vous adresser au public moyennant un haut-parleur placé à l'extérieur du véhicule.

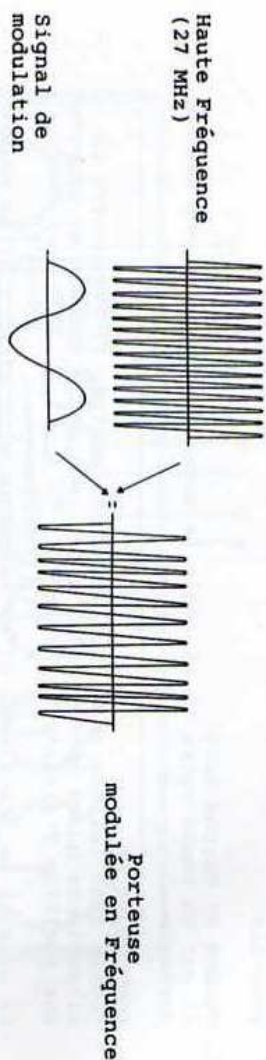
4. **Sélecteur des CANAUX** : Ce bouton vous permet de choisir le canal d'émission et de réception.

5. **Sélecteur de MODE DE MODULATION** : Permet de sélectionner le type de modulation utilisé. Principe de la Modulation d'Amplitude (AM) d'une porteuse Haute Fréquence (HF) :





Principe de la Modulation de Fréquence (FM) :



6. Touche SCAN :  
Un appui sur cette touche active le balayage des canaux. Le balayage s'arrête dès qu'un signal reçu annule l'effet du squelch.  
Le balayage reprend lorsque ce signal disparaît.  
Appuyez une seconde fois sur ce bouton pour arrêter le balayage.

REMARQUE :  
Réglez le squelch avant d'utiliser cette fonction.

7. Touche DW :  
Un appui sur cette touche active la fonction DUALWATCH (surveillance d'un second canal).  
Sélectionnez le canal à surveiller, appuyez sur la touche DW puis sélectionnez le canal principal.  
Le poste vérifie env. toutes les 2 secondes si le canal à surveiller est toujours inactif. Dans le cas où une activité est constatée sur ce canal, le poste reste sur ce canal jusqu'à la disparition du signal.  
Appuyez une nouvelle fois sur la touche DW pour annuler la fonction.

REMARQUES :

- \* Réglez le SQUELCH avant d'utiliser cette fonction.
- \* Si vous émettez lors de l'écoute du second canal, la fonction DW s'annule et le poste reste sur ce canal.

8. Touche MO/RP :  
Lorsque le poste est en émission, un appui sur cette touche permet de changer l'affichage : indication de la modulation ou indication de la puissance.

9. AFFICHEUR :  
Cet afficheur à cristaux liquides vous renseigne sur :  
\* le canal utilisé (a)  
\* l'activité des modes PA (a) et AM/FM (b)  
\* l'activité des fonctions SCAN (c), DUALWATCH (d), MODULATION/SIGNAL(e) et TX (f).  
\* les niveaux d'émission et de réception

10. Prise d'ALIMENTATION 13.2V

11. Prise Jack HAUT-PARLEUR EXTERIEUR :  
Elle permet de brancher un Haut-Parleur extérieur, qui améliore le confort d'écoute. Ce branchement coupe automatiquement le haut-parleur incorporé à votre CB.

12. Prise Jack PUBLIC ADDRESS :  
Elle permet de brancher un Haut-Parleur de Public-Address afin de communiquer avec les piétons ou avec les autres véhicules à l'aide de votre Micro.

13. Sortie ANTENNE :  
Connectez votre antenne CB (27 MHz, 50Ω) à cette prise.  
Veillez à régler le TOS de votre antenne avant toute utilisation.



III. Comment installer votre CB radio :

Cet émetteur-Récepteur peut être installé dans n'importe quel véhicule utilisant 12 Volts continus.

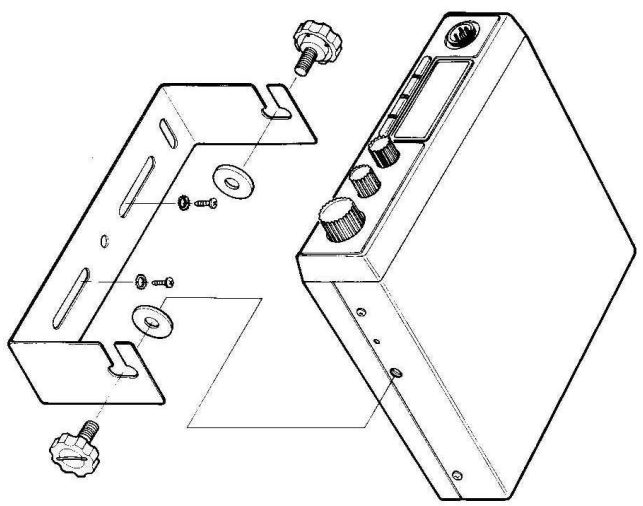
Vérifier votre installation électrique avant de commencer le montage.

Attention aux camions : ceux-ci possèdent très souvent une installation en 24 Volts !

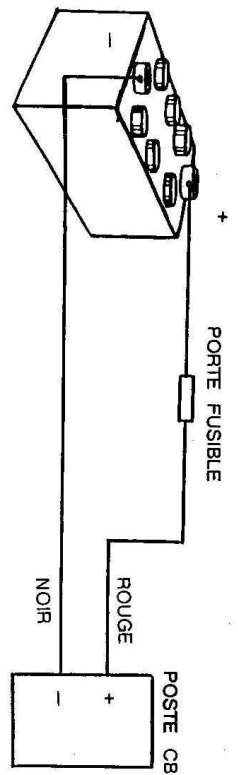
Il est alors nécessaire d'utiliser un convertisseur EURO CB réduisant la tension de 24 Volts à 12 Volts.

Attention : la solution de connecter le poste CB entre la masse et le point 12 Volts entre les deux batteries est fortement déconseillée du fait que vous déchargez une seule batterie alors qu'elles sont chargées simultanément. Les systèmes électroniques peuvent en être perturbés (vitesse, freinage, etc...).

Si vous avez le moindre doute, consultez un spécialiste.

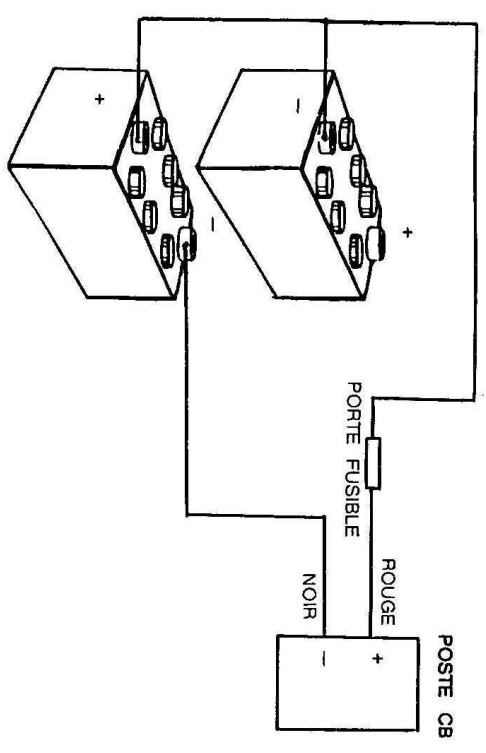


MONTAGE D'UN POSTE EURO CB DANS UNE VOITURE

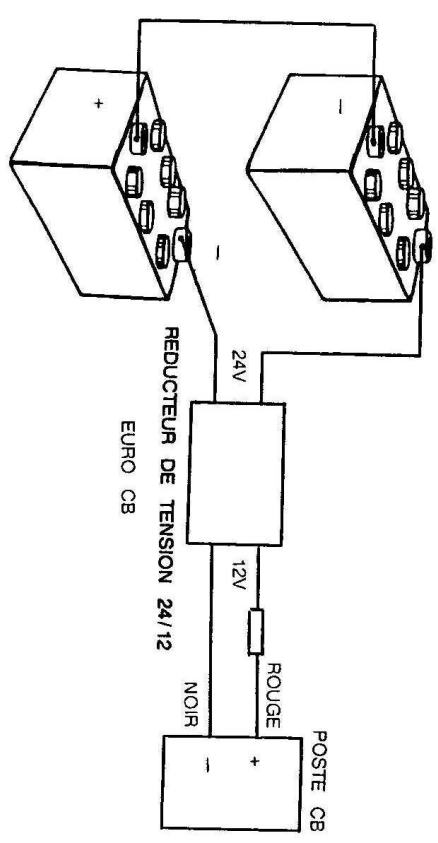


MONTAGE D'UN POSTE EURO CB DANS UN CAMION

1 - SOLUTION DECONSEILLEE



2 - SOLUTION CONSEILLEE



Où installer votre CB radio ?

Votre CB radio a été conçue pour être installée sous votre tableau de bord.

Sécurité et facilité d'emploi sont les principaux facteurs à considérer dans le choix de son emplacement. Si votre passager (ou passagère) avant doit également s'en servir, s'assurer qu'il (ou elle) le pourra sans gêner le conducteur.

ATTENTION :

Bien s'assurer que votre CB radio est située de telle sorte qu'elle ne gêne ni le conducteur ni l'accès aux différentes commandes de la voiture. Les câbles de raccordement (alimentation, antenne, et surtout fil du micro) doivent être placés et éventuellement attachés de telle sorte qu'ils ne gênent pas le déplacement du frein, de l'accélérateur et des autres commandes.

Des difficultés de manoeuvre dues à un montage incorrect de votre CB pourraient contribuer à la perte de contrôle de votre véhicule.

Installation du support de micro

Montez le support micro sur le tableau de bord du véhicule.

Montage d'un haut parleur supplémentaire

Repérez la prise Jack "EXT" sur la face arrière du poste. Introduire bien à fond la fiche Jack correspondante du haut parleur. Fixez solidement le haut parleur supplémentaire à l'endroit choisi.

Dès qu'il sera raccordé, ce haut parleur coupera immédiatement le haut parleur standard à l'intérieur de votre CB poste EURO CB.

Montage d'un haut parleur Public-Address :

Repérez la prise Jack "PA" sur la face arrière du poste. Introduire bien à fond la fiche Jack correspondante du haut parleur. Les instructions pour le montage de ce haut parleur Public-Address en option doivent être incluses avec la visserie dans la boîte de ce haut parleur.

Montage Mécanique du poste CB

1° Moyennant les précautions précédentes, utiliser le support comme gabarit pour marquer l'emplacement des vis sous votre tableau de bord.

2° Percez un trou pour chaque trou de vis du support. Vissez le support au tableau de bord.

Des précautions extrêmes doivent être prises pendant le perçage du tableau de bord pour éviter d'endommager les fils électriques de l'alimentage, des instruments de bord et des accessoires.

3° Introduire la fiche d'alimentation du poste dans la prise d'alimentation.

4° Montez le poste CB sur le support.

Veillez à laisser une place suffisante de façon à pouvoir faire facilement les autres raccordements par la suite.

#### IV. ANTENNE : COMMENT CHOISIR, INSTALLER ET REGLER CELLE QUI VOUS CONVIENT.

Fondamentalement, vous avez deux types d'antennes pour véhicule - Fouet de longueur normale ou Fouet raccourci - et une grande variété de types de montage que vous devrez choisir en fonction de l'endroit où vous voulez la mettre. EURO CB vous propose une gamme complète d'antennes à hautes performances. Votre revendeur EURO CB saura vous conseiller dans votre choix.

Où placer votre antenne ?

Voici quelques règles générales pour placer l'antenne de façon à obtenir les meilleures performances de votre CB :

- 1° Fixez votre support d'antenne le plus haut possible sur votre véhicule.
- 2° Plus votre antenne dépassera du toit meilleur ce sera.
- 3° Si possible, fixez le support au centre de la surface que vous aurez choisie.
- 4° Faites passer le câble de l'antenne loin des sources de parasites tels que système d'allumage, jauges, etc...
- 5° Assurez-vous que la masse de l'antenne est bien électriquement raccordée à la masse du véhicule;
- 6° Attention à ne pas endommager le câble de l'antenne en l'installant.

Il existe pratiquement cinq endroits pour fixer une antenne sur une voiture :

le toit, la gouttière, le coffre arrière, l'aile avant et le pare-choc arrière.

L'emplacement que vous aurez choisi pour votre antenne en déterminera le type.

Une fois encore, votre revendeur EURO CB vous aidera dans votre choix en fonction des différentes caractéristiques des antennes qu'il peut vous proposer.

Installation de l'antenne

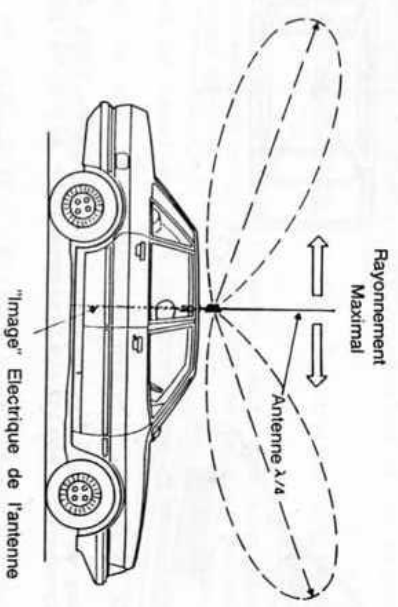
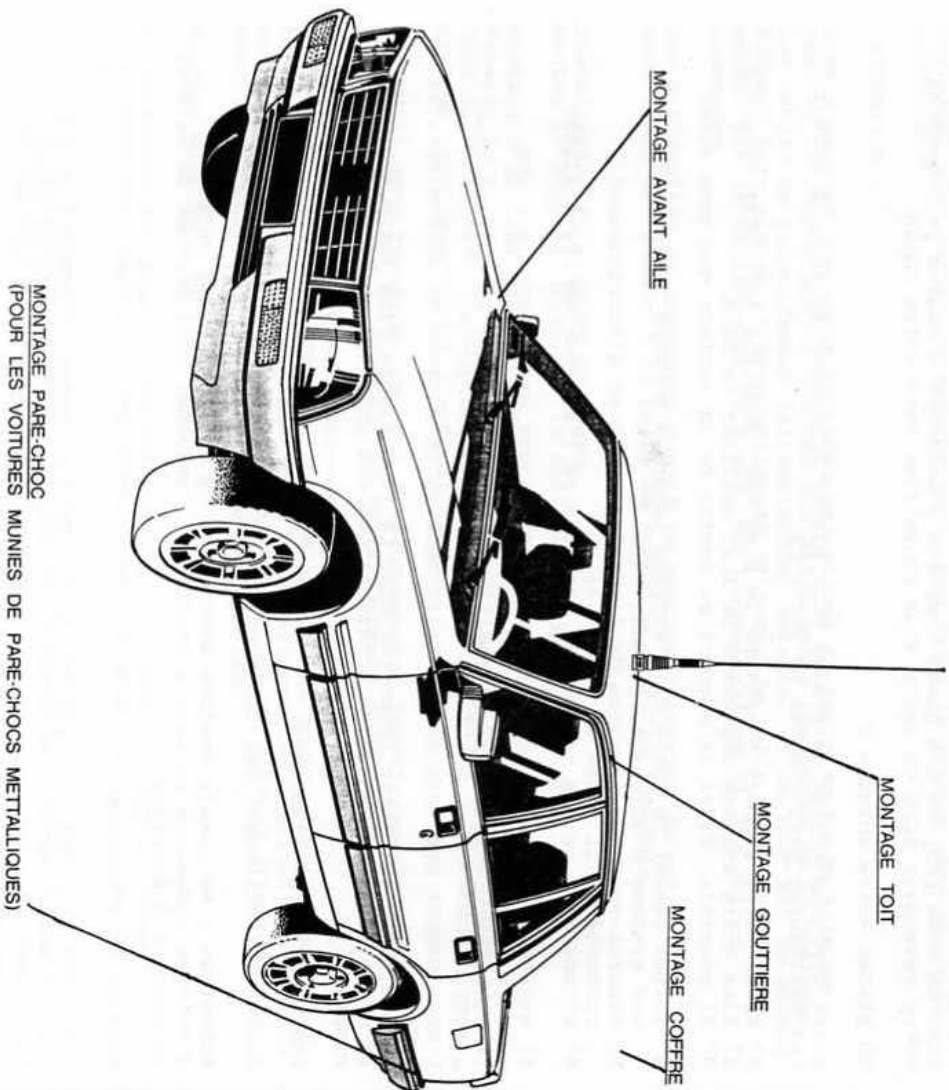
Suivez attentivement les instructions du fabricant.

Attention : Ne jamais émettre avec votre CB radio en ayant un câble d'antenne endommagé ou sans y raccorder l'antenne, ceci pouvant détériorer le circuit d'émission.

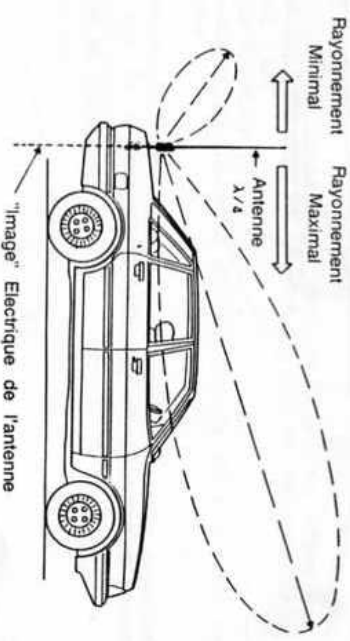
Réglage de l'antenne

Certaines antennes sont réglées directement en usine. Cependant on peut souvent améliorer les performances en allongeant ou en raccourcissant légèrement leur longueur en fonction des indications d'un appareil de mesure prévu pour cela : le "tos-mètre".

Pour la procédure exacte, se reporter à la procédure réglage du TOS. Vous pouvez acheter un TOS-METRE séparément ou demander au service après-vente de votre revendeur de vérifier votre antenne.

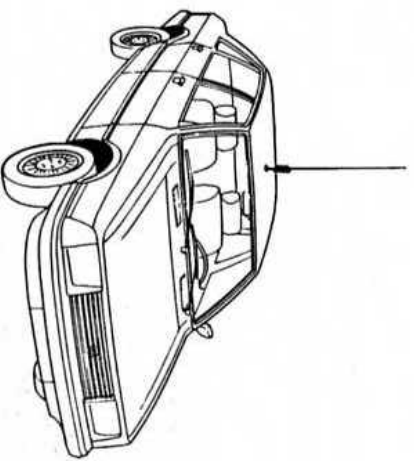


Quand on monte une antenne au centre du toit d'un véhicule, les surfaces métalliques situées de part et d'autre de l'antenne étant similaires, les lobes du rayonnement vertical sont renforcés de manière identique vers l'avant et vers l'arrière.

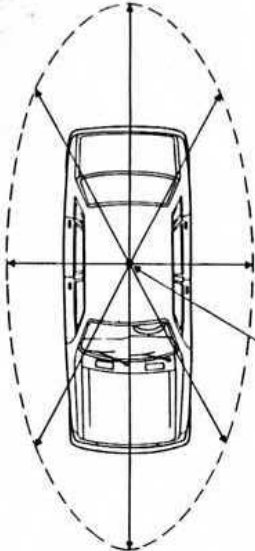


Si l'on déplace l'antenne vers l'arrière du véhicule, la plus grande surface métallique "vue" par l'antenne étant située vers l'avant du véhicule, c'est dans cette direction que le rayonnement est maximal.



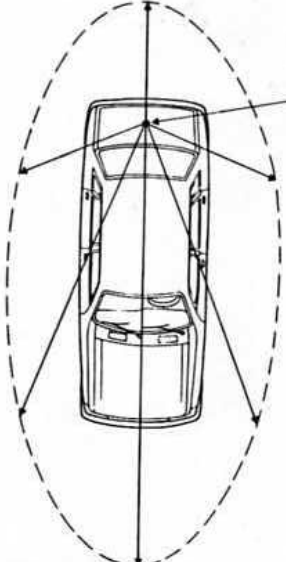
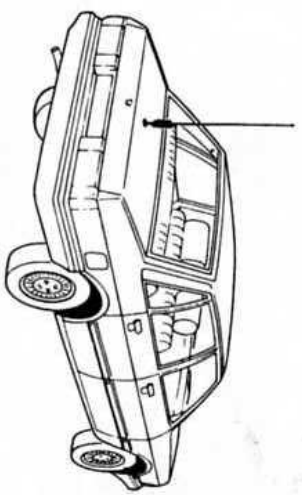


Emplacement de l'antenne



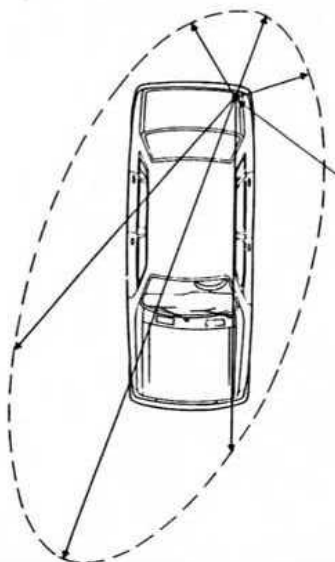
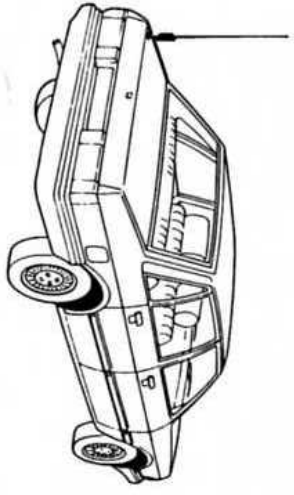
Lorsque l'antenne est placée en position centrale du toit du véhicule, le diagramme de rayonnement horizontal s'apparente à une ellipse.

Emplacement de l'antenne



En disposant l'antenne sur le coffre du véhicule, son rayonnement horizontal se trouve avantage vers l'avant de celui-ci.

Emplacement de l'antenne



Une position dissymétrique de l'antenne au niveau du véhicule a pour conséquence une inclination (vers la droite dans l'exemple choisi) de l'axe principal de rayonnement horizontal.

**V. UTILISATION :**

Après avoir branché l'antenne, l'alimentation et le micro, les réglages suivants sont à effectuer :

- 1/ Tournez le bouton SQUELCH (3) dans le sens contraire des aiguilles d'une montre.
- 2/ Tournez le bouton VOLUME (2) dans le sens des aiguilles d'une montre (vous entendrez un déclic lors de la mise en marche) et réglez le niveau sonore.
- 3/ Sélectionnez un canal avec le SELECTEUR DES CANAUX (4).
- 4/ Sélectionnez le mode de modulation grâce à la touche AM/FM (5).
- 5/ Tournez le bouton SQUELCH (3) dans le sens des aiguilles d'une montre jusqu'à ce que le soufflé disparaisse.
- 6/ L'appareil est prêt pour l'émission et la réception sur le canal.

**FONCTIONS SUPPLEMENTAIRES :**

- 7/ SCAN : Appuyez sur la touche SCAN (6) après avoir réglé le SQUELCH (3) pour effectuer un balayage des canaux à la recherche d'un interlocuteur. Appuyez une seconde fois sur cette touche pour annuler la fonction.
- 8/ DUALWATCH : Sélectionnez le canal à surveiller grâce au sélecteur des canaux (4) puis appuyez sur la touche DW (7) et sélectionnez le canal principal (4). Réglez le SQUELCH (3). Appuyez une nouvelle fois sur la touche DW (7) pour revenir au mode normal.
- 9/ MO/RF Appuyez sur la touche MO/RF (8) durant l'émission pour changer le mode d'affichage :
  - \* Puissance relative
  - \* Modulation
- 10/ PA/CB Tirez le bouton SQUELCH (3) vers l'avant pour utiliser le mode de Public Address. Appuyez sur la pédale PTT et parlez pour vous adresser au public.

REMARQUE : avant d'utiliser cette fonction, reliez un haut-parleur "PA" au jack correspondant.

VI. "LE LANGAGE" CB

Comment converser avec votre CB radio ?

Vous seriez sans doute dérouté au début par le langage bizarre utilisé par les cibistes.

Bien que nullement obligatoire, le code "Q" est en effet très fréquemment employé. Son origine remonte aux premières transmissions en Morse où une association de 3 lettres (commençant par Q) signifiait une phrase complète permettant une liaison plus rapide, particulièrement lorsque les conditions de transmission étaient difficiles. Encore maintenant il est quelquefois plus simple de dire "Q T H ?" que "D'où émettez-vous ?". Le code "Q" est également international et si vous prononcez les lettres à l'anglaise, vos correspondants étrangers vous comprendront. Quoiqu'il en soit, n'en abusez pas, mais essayez de connaître du moins les abréviations suivantes :

Code "Q"	Signification
(1e) QRA	Le lieu précis
(1a) QRG	la fréquence
(du) QRM	du brouillage
QRO	fort, bon
QRP	faible, mauvais
(un) QRT	un arrêt durable, cesser
(un) QRX	un arrêt momentané, s'interrompre
(1e) QRZ	l'indicateur, donner l'indicateur
(du) QSB	du fading
(une) QSL	une carte postale personnalisée
(1e) QST	l'argent, le prix
(1e) QSO	le groupe qui converse
(un) QSP	un message à retransmettre
(un) QSY	un déplacement, changer de fréquence
(1e) QTH	le lieu approximatif

Quelques formes dérivées du code Q

QRA "familial"	: Le domicile
QRA "pro"	: Le lieu de travail
QRM "gastro"	: Repas
QRM "pro"	: Le travail
QRM "22"	: La police
QRP	: Garçonnet
QR Pepête	: Fillette

Abréviations tirées de l'anglais

OM :	Opérateur (old man)
YL :	Opératrice (young lady)
RX :	Récepteur
TX :	Émetteur ou émetteur-récepteur
DX :	Longue distance
WX :	Le temps
CQ :	Appel général

L'intelligibilité du message radio est évaluée par les cibistes grâce à un chiffre de 1 à 5 suivant la lettre R. Les cibistes qui possèdent un poste à vu-mètre peuvent communiquer l'intensité des signaux reçus par la lettre S suivie d'un chiffre allant de 1 à 9.

R1 :	Tout à fait incompréhensible
R2 :	Difficilement compréhensible
R3 :	Assez peu compréhensible
R4 :	Compréhensible
R5 :	Parfaitement compréhensible
S1 :	A peine perceptible
S2 :	Très faible
S3 :	Faible
S4 :	Bon
S5 :	Assez fort
S6 :	Fort
S7 :	Assez puissant
S8 :	Puissant
S9 :	Extrêmement puissant

L'alphabet des cibistes

A	ALPHA
B	BRAVO
C	CHARLY
D	DELTA
E	ECHO
F	FOXTROT
G	GOLF
H	HOTEL
I	INDIA
J	JULIETTE
K	KILO
L	LIMA
M	MIKE
N	NOVEMBER
O	OSCAR
P	PAPA
Q	QUEBEC
R	ROMEO
S	SIERRA
T	TANGO
U	UNIFORME
V	VICTOR
W	WHISKY
X	X-RAY
Y	YANKEE
Z	ZOULOU

Quelques expressions spécifiques

Copier	: Capter une émission
Moduler	: Emettre
Un mille-pattes	: Un camion
Un push-pull	: Une voiture
Un bateau	: Une antenne directive
Ronton Victor	: La télévision
Un bleu	: Un policier
Passer en 144	: Aller se coucher
Un gastro	: Un repas
Un gastro liquide	: Un "pot"
La sucette	: Le microphone
Un parabluie	: Une antenne à radiales
Un S-mètre	: Galvanomètre donnant le niveau des signaux de réception
Chiffrer	: Donner l'indication du S-mètre
Changer de canal	: Dégager
Un visu	: Une rencontre
Une boîte à images	: Un radar
Croûter	: Moduler trop fortement
Flipper	: Moduler insuffisamment
Le bigozome	: Le téléphone
Bidouiller	: Bricoler
Canne à pêche	: Antenne
Moustacher	: Déborder sur un autre canal
Grand boulevard	: Le canal 11a ou le canal 20 ; anciennement le canal 27

Abréviations de trafic

(un) OM :	un homme
(une) YL :	une femme
(un) QRPP :	un petit garçon
(une) QR pépète :	une petite fille
(un) push-pull à roulettes,	une voiture
(un) poche :	un camion
(un) millepattes :	un vu-mètre indiquant le niveau des signaux reçus
(un) S-mètre :	indiquer comment l'on reçoit un correspondant
donner un report :	le téléphone
(le) 600 Ohms :	de la propagation à longue distance
(du) DX :	le temps (météo)
(le) WX :	bonne chance
51 :	poignée de mains
55 :	salutations amicales
73 :	salutations intimes (bons baisers)
88 :	hilarité, ponctue des expressions plaisantes
HI :	appel indiquant le désir de se mêler à un QSO
break :	être allongé
position 144 (ou PPP) :	un repas
un gastro :	le travail
le pro :	appel général
CQ :	taux d'onde stationnaire
TOS :	



## VII. FACTEURS MODIFIANT LA PORTEE EFFICACE DE LA CB

Ce sont essentiellement les mêmes influences que celles qui optimisent ou limitent les performances des autres radios AM ou FM dans les véhicules en déplacement.

**Terrain :** Naturellement, collines et vallées interrompent ou raccourcissent les liaisons CB.

**Temps :** Vous devez vous attendre à ce que la portée de votre CB soit réduite - peut-être de façon très importante - en cas de perturbation atmosphérique telle que orage ou chute de neige épaisse. Les tâches solaires peuvent également affecter les performances CB.

**Obstacles :** A l'intérieur d'un tunnel, d'un garage ou parking couvert, ou sous un pont, les capacités d'émettre et de recevoir de votre CB seront toutes les deux des plus réduites.

En un mot, vous pourriez espérer obtenir le maximum de performance en émission-réception dans une région plate, dégagée et par des conditions atmosphériques stables mais pas nécessairement claires.

Si dans de telles conditions, les performances de votre CB paraissent limitées, vérifiez que votre poste est correctement raccordé et votre antenne bien réglée.

Vous avez peut-être intérêt à consulter votre revendeur ECB habituel.

**Qu'est-ce qui cause les parasites ?**

Si vous avez un problème anormal de Parasites, il y a de grandes chances pour que ce soit votre véhicule lui-même qui en soit la cause.

Un récepteur CB est un instrument extrêmement sensible capable d'être pénétré par de petits signaux parasites et de les amplifier, particulièrement si la source en est à quelques centimètres.

Tous les bruits qui viennent de votre CB proviennent presque à coup sûr de l'extérieur du poste lui-même. Des dispositifs ont été montés à l'intérieur de votre CB ECB (l'ANL par exemple) pour minimiser au maximum ce genre d'inconvénient.

**Comment s'en débarrasser ?**

Souvent, on peut prendre de simples et rapides mesures pour éliminer ou réduire des problèmes tels que les interférences et les parasites.

**Suppression des parasites**

Une source très courante de parasites excessifs est le système d'allumage du véhicule du Cibiste. Si vous avez l'impression que c'est le cas, arrêtez simplement votre moteur en laissant bien entendu votre CB sous tension. Si le bruit cesse, vous avez la preuve que votre système d'allumage est le coupable.

Ces interférences peuvent provenir de quantités d'endroits différents sur votre véhicule.

Bougies et fils de bougies sont probablement les pires des producteurs de parasites. Pour éliminer ce genre de bruits, vous pouvez prendre l'une de ces 4 simples mesures : 1° - Installer des anti-parasites résistants pour bougies ou 2° - des bougies à résistance ou 3° - des fils de bougies résistants entre les bougies et la tête d'allumage mais aussi entre cette tête et la bobine 4° - Remplacer vos vieilles bougies et vieux fils et régler correctement le moteur.

Tout ceci supprimera généralement la plupart de vos parasites. La plupart des voitures sont maintenant équipées d'origine avec des fils de bougies anti-parasites. Si la votre ne l'est pas vous pouvez aller chez n'importe quel vendeur d'accessoires auto les acheter et les monter vous-même avec un minimum de connaissances techniques.

**Attention :** n'entrez aucune modification ou réparation de votre système d'allumage sans l'aide d'un professionnel ou sans expérience technique sérieuse.

Les Etincelles des balais des générateurs électriques peuvent créer un souffle agaçant. Généralement dû à un collecteur encrassé, il peut être éliminé en polissant sa surface avec une toile émeri fine et en nettoyant les interstices avec un outil étroit et fin.

Les Régulateurs de tension peuvent produire un bruit haché dans votre CB à l'enclenchement et au déclenchement du relais lorsque la batterie est chargée. Pour éliminer ce bruit, montez des condensateurs coaxiaux sur la batterie et sur les bornes de l'armature de la boîte de régulation.

Les anneaux du collecteur d'alternateur peuvent également engendrer un souffle qu'on éliminera en les gardant propres et en s'assurant de leurs bons contacts avec leurs balais.

D'autre part, les boîtes de régulation d'alternateur à simple contact doivent avoir un condensateur coaxial sur la borne vers l'allumage. Les boîtes à double contact doivent avoir un second condensateur sur la borne vers la batterie.

Un blindage entre le régulateur et l'alternateur peut également être nécessaire.

S'assurer que ce blindage est bien à la masse à ses deux extrémités. Moins fréquemment, bien que réels, des générateurs de bruit tels que ventilateurs de chauffage, clignotants, essuie-glaces etc... peuvent être neutralisés par un condensateur coaxial judicieusement placé (consultez votre garagiste).

L'effet Corona des antennes (décharge électrostatique) se manifestant le plus souvent avec les antennes fouet pointues, peut arriver juste avant ou pendant un orage électrique. Le seul remède est d'attendre que la tempête se passe.

VIII. PROBLEMES COURANTS DE LA CB ET SPECIFICATIONS TECHNIQUES

PROBLEME CONSTATE	SOLUTIONS
Pas de son	• Vérifier le fil d'alimentation
Pas d'éclairage	• Vérifier le fusible de 2 A
Réception	• Vérifier le bouton ON/OFF
Emission	• Vérifier la commutateur PA/CB
	• Vérifier le réglage de SQUELCH
	• Sélectionner un canal actif
	• Vérifier la commutateur AM/FM
	• Vérifier la prise et le câble d'antenne
	• Vérifier le TON de l'antenne
	• Vérifier le contact de fil de masse
	• Changer le miroir
	• Appuyer bien sur la touche PTT.
	• Vérifier l'affichage de 5 mètres

Attention : Le fusible de 2 ampères fourni avec l'appareil est un accessoire important et ne doit pas être modifié. L'enlever ou le remplacer par un de valeur supérieure à 2 ampères pourrait provoquer un échauffement anormal ET/OU un incendie et par conséquent endommager votre CB ou votre véhicule. Si un fusible de 2 A ne tient pas, faites vérifier et réparer votre CB par un technicien qualifié.

Spécifications :

- Gamme de fréquences : 26.965-27.405 MHz
- Canaux : 40
- Type de modulation : F 3 E (FM) A 3 E (AM)
- Température : - 10° C + 55° C
- Alimentation : 10.8 à 15.6 Volt DC, nominal 13.2 Volt
- Génération de la fréquence : synthétiseur PLL
- Quartz pilote : 1 X 10.240 MHz
- Puissance audio : 2 W sous 8 OHM
- Consommation de courant : 300 mA en veille (squelch)
- max. 1,2 A en émission

EMETTEUR

- Puissance HF : 4 Watts en crête
- Taux de modulation : limité à 2 KHz (90 & en AM)
- Harmoniques : suppression des harmoniques supérieures
- Impédance d'antenne : 50 OHMS

RECEPTEUR

- Sensibilité : meilleure que 1 microvolt (10 dB S/bruit)
- Sélectivité canal adjascent : meilleure que 60 dB
- Fréquence MF : 10,965 MHz, 455 KHz
- Réjection fréquence image : meilleure que 65 dB

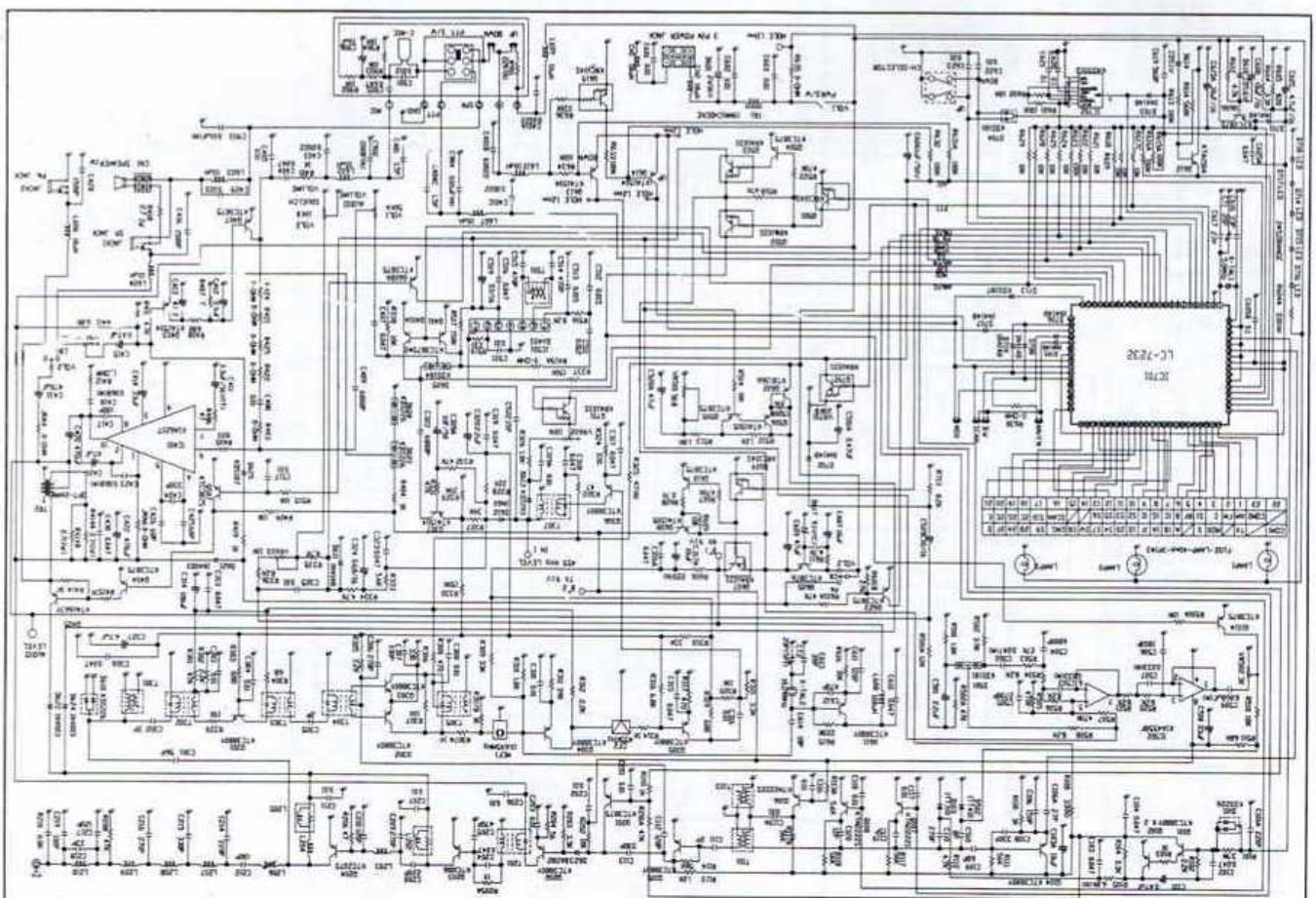
Nous attirons votre attention sur le fait que cet appareil fonctionne en canaux standard FCC. A titre indicatif, voici ci-après la liste des canaux qui diffèrent par rapport à la norme française NFC 92-412. Ce tableau vous permettra de connaître la correspondance entre les deux normes :

FRANCE	U S A
23	27, 235
24	27, 245
25	27, 255

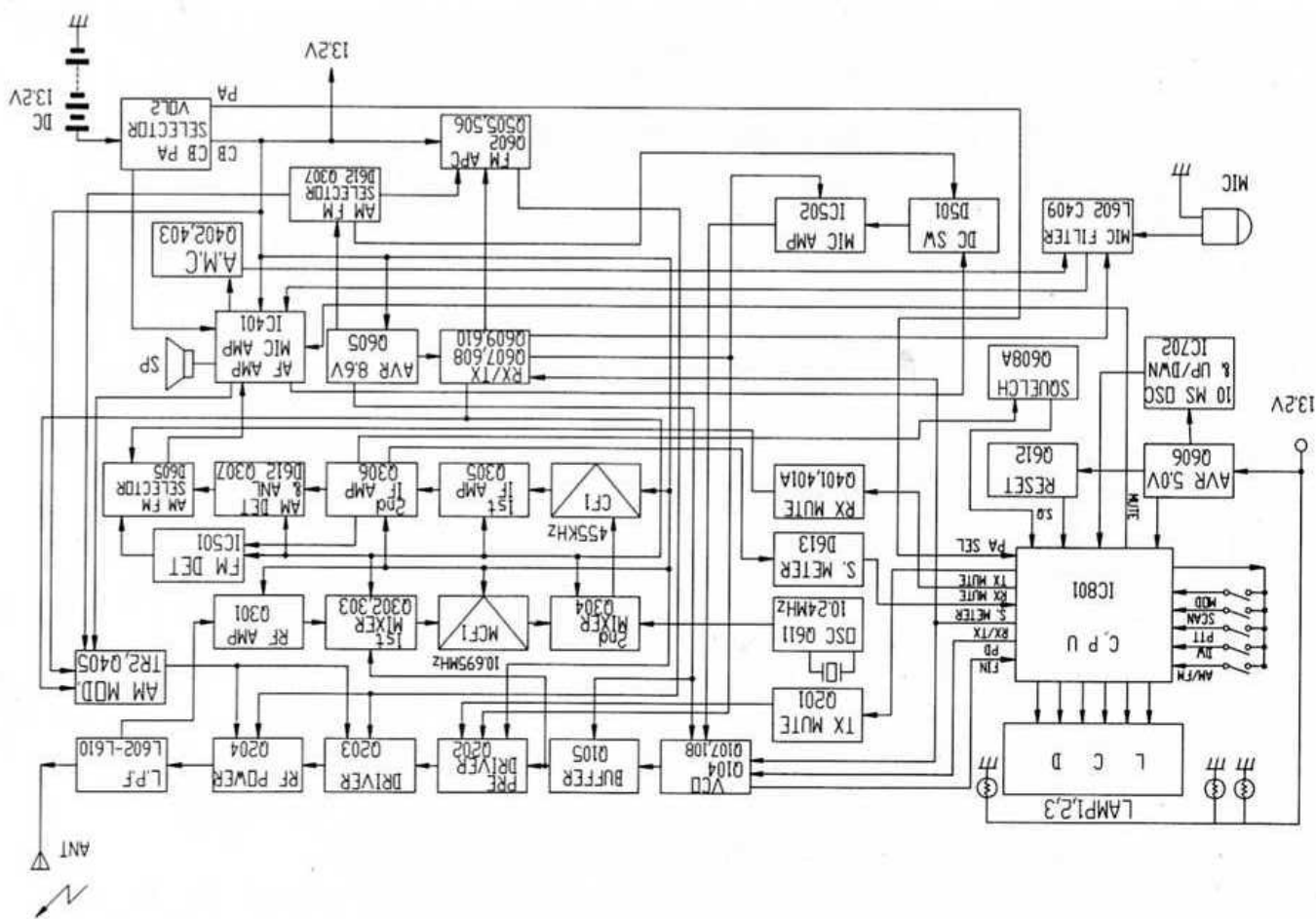
Colonne centrale : Fréquence assignée exprimée en MHz.  
Colonne latérales : Numéro de canal.

Carte de correspondance  
fréquence-canal

Fréquence	Canal	USA
26.965 MHz	1	1
26.975 MHz	2	2
26.985 MHz	3	3
27.005 MHz	4	4
27.015 MHz	5	5
27.025 MHz	6	6
27.035 MHz	7	7
27.055 MHz	8	8
27.065 MHz	9	9
27.075 MHz	10	10
27.085 MHz	11	11
27.105 MHz	12	12
27.115 MHz	13	13
27.125 MHz	14	14
27.135 MHz	15	15
27.155 MHz	16	16
27.165 MHz	17	17
27.175 MHz	18	18
27.185 MHz	19	19
27.205 MHz	20	20
27.215 MHz	21	21
27.225 MHz	22	22
27.235 MHz	23	23
27.245 MHz	24	24
27.255 MHz	25	25
27.265 MHz	26	26
27.275 MHz	27	27
27.285 MHz	28	28
27.295 MHz	29	29
27.305 MHz	30	30
27.315 MHz	31	31
27.325 MHz	32	32
27.335 MHz	33	33
27.345 MHz	34	34
27.355 MHz	35	35
27.365 MHz	36	36
27.375 MHz	37	37
27.385 MHz	38	38
27.395 MHz	39	39
27.405 MHz	40	40







25

**X. CONDITIONS DE GARANTIE**

Tous nos matériels sont garantis 6 mois (24 mois pour les émetteurs-récepteurs) à compter de la date d'achat, à l'exception des :

Transistors de puissance, circuits BF, lampes, transformateurs, pastilles de micro, interrupteurs, vu-mètres et mini alimentations.

La garantie sera appliquée à la condition suivante : le matériel retourné doit être accompagné de sa facture d'achat, ainsi que d'une fiche mentionnant votre raison sociale ainsi que le motif exact du retour (descriptif de la panne). Le montant de la réparation sera majoré de 25 Frs si ce descriptif n'est pas joint à l'appareil défectueux.

Sont exclus de la garantie :

- Les pièces ou appareils détériorés en cours de transport (pour lesquels il vous appartient de faire des réclamations auprès du transporteur).
- Les dommages occasionnés par une mauvaise utilisation
- Le non respect des conseils de montage (de type : inversion de polarité)
- Les détériorations dues au manque d'entretien.

Nos garanties de réparation sont de trois mois, pièces et main-d'oeuvre sur les travaux effectués, et ne peuvent donner lieu à dédommagement.

**FRAIS DE PORT**

- Matériel hors garantie : les expéditions "aller" et "retour" sont à votre charge.

- matériel sous garantie : les frais de port "aller" sont à votre charge, les frais de retour sont assurés par CB HOUSE.

Chez CB HOUSE, aucun retour SAV n'est accepté en port dû. Le service technique de CB HOUSE se réserve le droit de ne pas prendre en charge le coût de réexpédition s'il est constaté un retour abusif de matériel en parfait état de fonctionnement.

**DEVIS**

Des devis sont établis d'office lorsque les travaux à effectuer sont différents ou plus importants que ceux demandés et que le montant de la réparation semble trop élevé par rapport à la valeur de l'appareil.

Les frais de devis s'élevèrent forfaitairement à 25 Frs PUHT.

26