

ELETRONICA

Scheda

Apparati Radioamatoriali & Co.

a cura di IK2JSC - Sergio Goldoni

RTX

LF-01

CB

I

LAFAYETTE
HAWAII



CARATTERISTICHE TECNICHE

GENERALI:

Canali	40
Gamma di frequenza	26965 - 27405 kHz
Determinazione delle frequenze	circuito PLL
Tensione di alimentazione	13,8 V
Corrente assorbita ricezione	1,5 A max
Corrente assorbita trasmissione	= =
Dimensioni	36 x 185 x 221 mm
Peso	1,75 kg
Strumento	analogico illuminato
Indicazioni dello strumento	potenza relativa, intensità di campo, R.O.S.

SEZIONE TRASMITTENTE:

Microfono	dinamico
Modulazione	AM
Percentuale di modulazione AM	90% max
Potenza max	5 W
Impedenza d'uscita	50 Ω sbilanciati

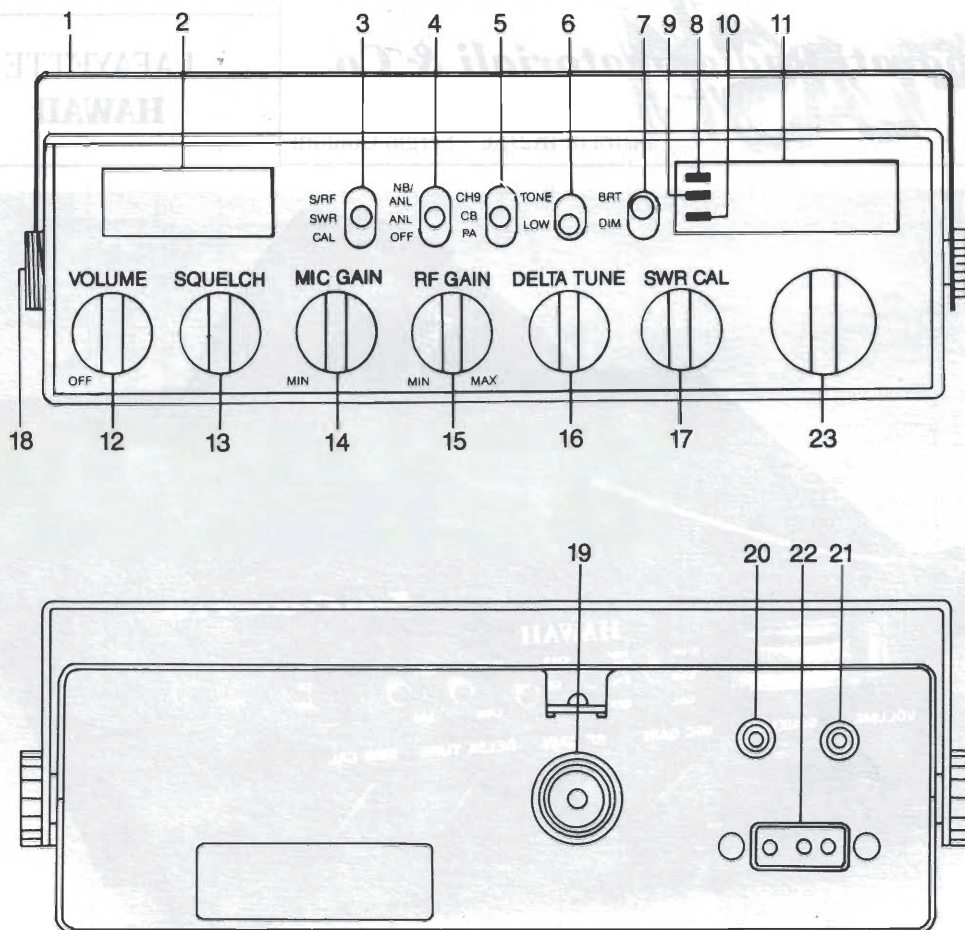
SEZIONE RICEVENTE:

Configurazione	doppia conversione
Frequenza intermedia	10,695 MHz/455 kHz
Sensibilità	1 μ V per 10 dB (S + N)/N
Selettività	10 kHz (-60 dB)
Reiezione alla freq. immagine	44 dB
Reiezione al canale adiacente	= =
Potenza d'uscita audio	2,5 W
Impedenza d'uscita audio	8 Ω
Distorsione	= =

NOTE:

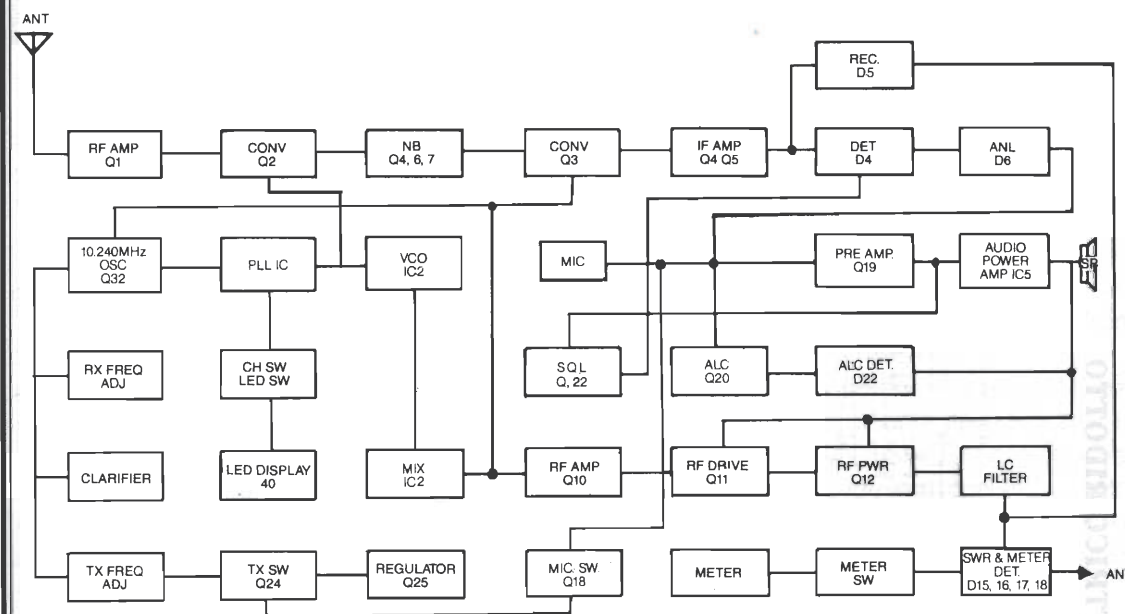
Omologato punto 8 art. 334 C.P.
Regolazione del guadagno in ricezione
Regolazione dell'amplificazione del microfono
Indicatore luminoso di carico d'antenna difettoso
Selettore di intensità luminosa
Regolazione sintonia fine in ricezione
Selettore toni
Selettore antisturbi

DESCRIZIONE DEI COMANDI



- | | |
|---|---------------------------------|
| 1 Staffa di supporto | 12 Comando volume acceso/spento |
| 2 Strumento indicatore con illuminazione | 13 Comando squelch |
| 3 Selettore funzioni dello strumento (s/rf, swr, cal) | 14 Comando Mic-Gain |
| 4 Selettore antidisturbi (anl/anl + nb/off) | 15 Comando RF-Gain |
| 5 Selettore CH9/CB/PA | 16 Comando sintonia fine |
| 6 Selettore tono | 17 Comando SWR-Cal |
| 7 Selettore intensità luminosa | 18 Presa microfono a 4 poli |
| 8 Indicatore luminoso di ricezione | 19 Presa antenna tipo SO-239 |
| 9 Indicatore luminoso di trasmissione | 20 Presa altoparlante per PA |
| 10 Indicatore luminoso di carico d'antenna difettoso | 21 Presa altoparlante esterno |
| 11 Indicatore a display del numero di canale | 22 Presa per alimentazione 12 V |
| | 23 Manopola selezione canale |

SCHEMA A BLOCCHI



MOBILI

ELENCO SEMICONDUCTORI

- D1-2-5-7-9-12-27-28-29-30-31-32-33-34-35-46 = KDS 1555 **BA 187...190** **IN5606...09** **IN4148**
 D4-10-16-17-18-19-22-24-25-26 = 1N 60 **AA 113**
 D47-48 = SVC 251 Varicap **BB 109** **BB 143**
 D14-23-43-44 = 1N 4001
 D15 = BZ 183C 9 **Zener 9,1 V**
 3 Diodi LED
- Q1-2-4-5-23 = 2SC 1923
 Q3-8-9-20-25-26-28-29 = 2SC 1815
 Q6-19-24-27 = 2SA 1015
 Q34 = 2SC 380
 Q30 = 2SC 2314
 Q31 = 2SC 2078
- IC 1 = LC 7131 **LC 7130** **LC 7135**
 IC 3 = KIA 7310P **TA 7310** **AN 103**
 IC 5 = KIA 7217P **TA 7217** **TA 7205**

Le ditte costruttrici generalmente forniscono, su richiesta, i ricambi originali. Per una riparazione immediata e/o provvisoria, e per interessanti prove noi suggeriamo le corrispondenze di cui siamo a conoscenza (evidenziate su fondo grigio).

SCHEMA ELETRICO RIDOTTO

