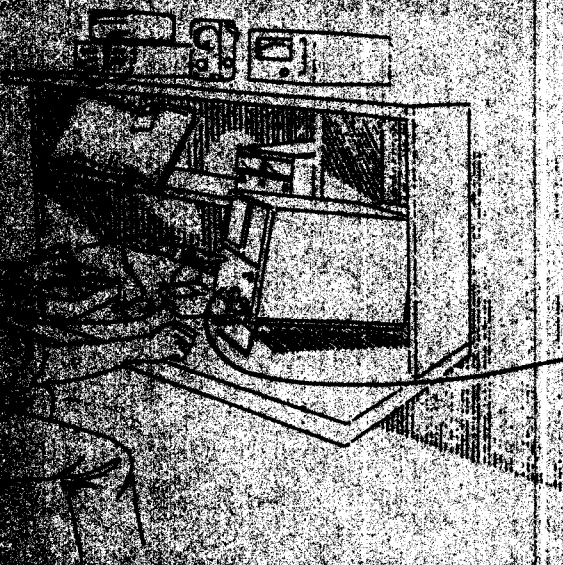




MANUEL DE MANTENANCE



Importé et distribué en Europe par :

DRIERSA

21, DE TRICFONTAINES 32100 ST. DIZIER
Tél. 26.05.09.90 - Fax 26.05.26.11 - Télex 830093

3900

CARACTERISTIQUES COMMERCIALES

GENERALES :

Canaux	: 40
Modes de modulation	: AM/FM/LSB/USB/CW.
Borne de fréquence	: 25.615 à 28.305 MHz.
Contrôle de fréquence	: synthétiseur à phase de blocage.
Tolérance de fréquence	: $\pm 0.005\%$.
Stabilité de fréquence	: $\pm 0.003\%$.
Température d'exploitation	: -30°C à $+50^{\circ}\text{C}$.
Borne microphone	: branchement (broche 4), 600 Ohms, type dynamique.
Connecteurs d'antenne	: type Standard SO-239.
Semi-conducteurs	: transistors 6 IC, 1 FETs, 37.
Vumètre	: indique la puissance relative de sortie/antenne SWR. Indique la puissance du sign reçu.

EMETTEUR :

Puissance de sortie	: Normal 5 AM 5FM 12 SSB(W).
Signal SSB	: modulation double-balancée.
Modulation AM	: amplitude classe B, modulation de collecteurs.
Modulation AM	: jusqu'à 100%.

Capacité

Déviaton en mode FM	: $\pm 1.5\text{kHz}$ 1.250Hz 20mV.
Borne de clarifieur	: $\pm 5\text{kHz}$.
Harmoniques et simulation	: mieux que 60dB.

Emission

Fréquence AM/FM : de 450 à 2500Hz.
Réponse de fréquence SSB : 400 à 300 Hz.
Réponse impédance de sortie : 50 Ohms, non-balancés.
Indicateurs de sortie : le Vumètre de puissance RF montre une puissance de sortie RF relative.

RECEPTEUR :

Sensibilité en mode AM : 0.5uV pour 10dB S/N.
Sensibilité en mode FM : 1uV pour 20dB S/N.
Sensibilité en mode SSB : 0.25uV pour 10dB S/N.
Sélectivité modes AM/FM : 6dB à 3kHz, 50dB à 9kHz.
Sélectivité mode SSB : 6dB à 21kHz.
Réjection image : plus de 65dB.
Réjection IF : plus de 80dB à 455kHz.
ACG : changement en sortie audio, moins de 12dB : de 10uV à 0.4V.
Squelch : seuil ajustable moins de 0.5uV.
Fréquence audio : de 300 à 2800Hz.
Réponse de distorsion : moins de 10% à 2 Watts de sortie à 8 Ohms.
Canal adjacent : supérieur à 75dB.
Réjection modulation croisée : supérieur à 50dB.
Fréquence intermédiaire : 10.695MHz (AM-1er, SSB), 455kHz (AM-2ème)
Borne du clarifieur : ± 5 kHz.
Noise Blanker : type IF à bande unique.
Puissance de sortie audio : plus de 3 Watts sous 8 Ohms
Haut-parleur intégré : 8 Ohms, dynamique.
Haut-parleur externe (optionnel) : le haut-parleur branché empêche le fonctionnement du haut-parleur interne.

SYNOPTIQUE

PRINCIPE DU CIRCUIT :

le principe du système PLL de synthétisation de fréquence n'est pas une découverte récente ; cependant, le principe de l'affichage numérique associé à la technologie de synthétisation PLL n'est pas de longue date. Bien qu'une approche détaillée de ce principe PLL soit quelque peu complexe et hors des limites de cette brochure, nous nous efforcerons ici de vous en proposer le principe fondamental.

CIRCUIT PLL :

il s'agit de l'abréviation de circuit à phase de blocage qui est principalement composé d'un circuit à réaction de blocage. Le composant du "feedback" est la balance des décalages de fréquences et le circuit PLL agit pour la neutraliser. Pour détecter le décalage de fréquence de la sortie du circuit PLL, on met constamment un oscillateur de référence fixe (10 kHz, 1/1024 en division de 10.240 MHz), avec la fréquence d'entrée (10 kHz). On obtient la fréquence d'entrée en divisant la fréquence du VCO. Pour une meilleure compréhension, consulter le bloc-diagramme qui se trouve dans "CIRCUIT PLL".

OSCILLATEUR DE FREQUENCE OFFSET IC 10 :

l'oscillateur de fréquence Offset IC 10 se règle sur 14.010 - 15.360 MHz sur toutes les bandes. Le changement entre ces fréquences d'oscillation s'effectue en faisant dévier les diodes D-97 à D-111.

Le signal de fréquence Offset est obtenu en broche 6 de IC 10 et passe à travers L-22 et C-226 dans le mixer IC 10 , où il est cadencé avec le signal du VCO.

Le signal VCO est obtenu suivant :

$$f_{VCO} = f_{offset} + N_{fr}$$

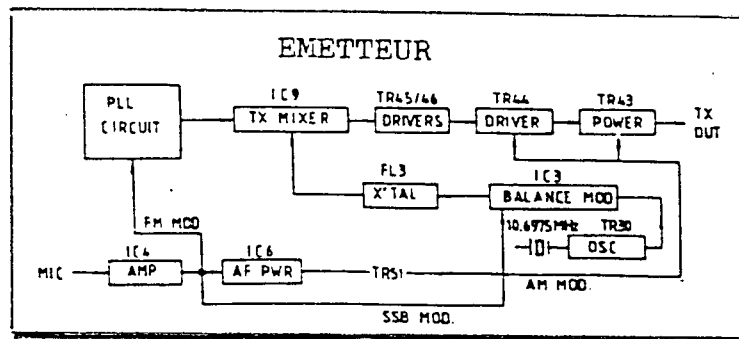
Où : f_{VCO} = fréquence VCO.

N = code de programmation pour la sortie du séparateur.

fr = étape de fréquence de référence : 0.01 MHz.

Au canal 1 de bande A et sur mode AM, le code correspondant à N est 91.

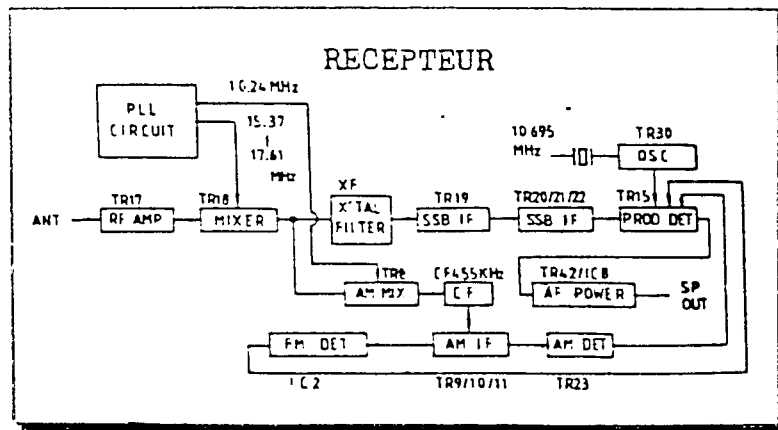
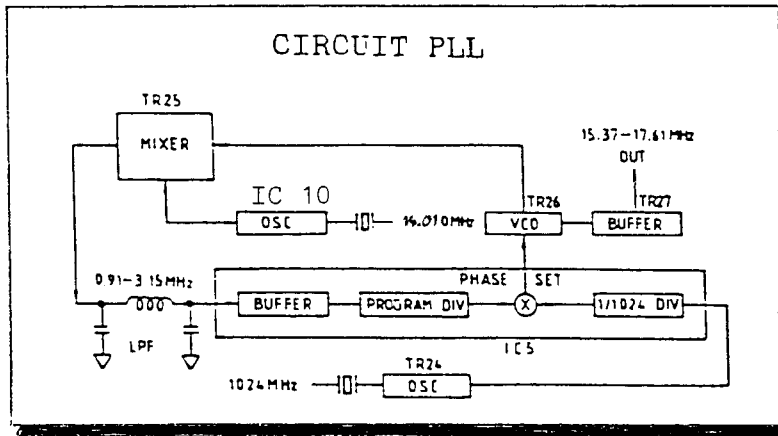
$$f_{VCO} = 14.010 + 91 \times 0.01 = 14.920 \text{ MHz.}$$

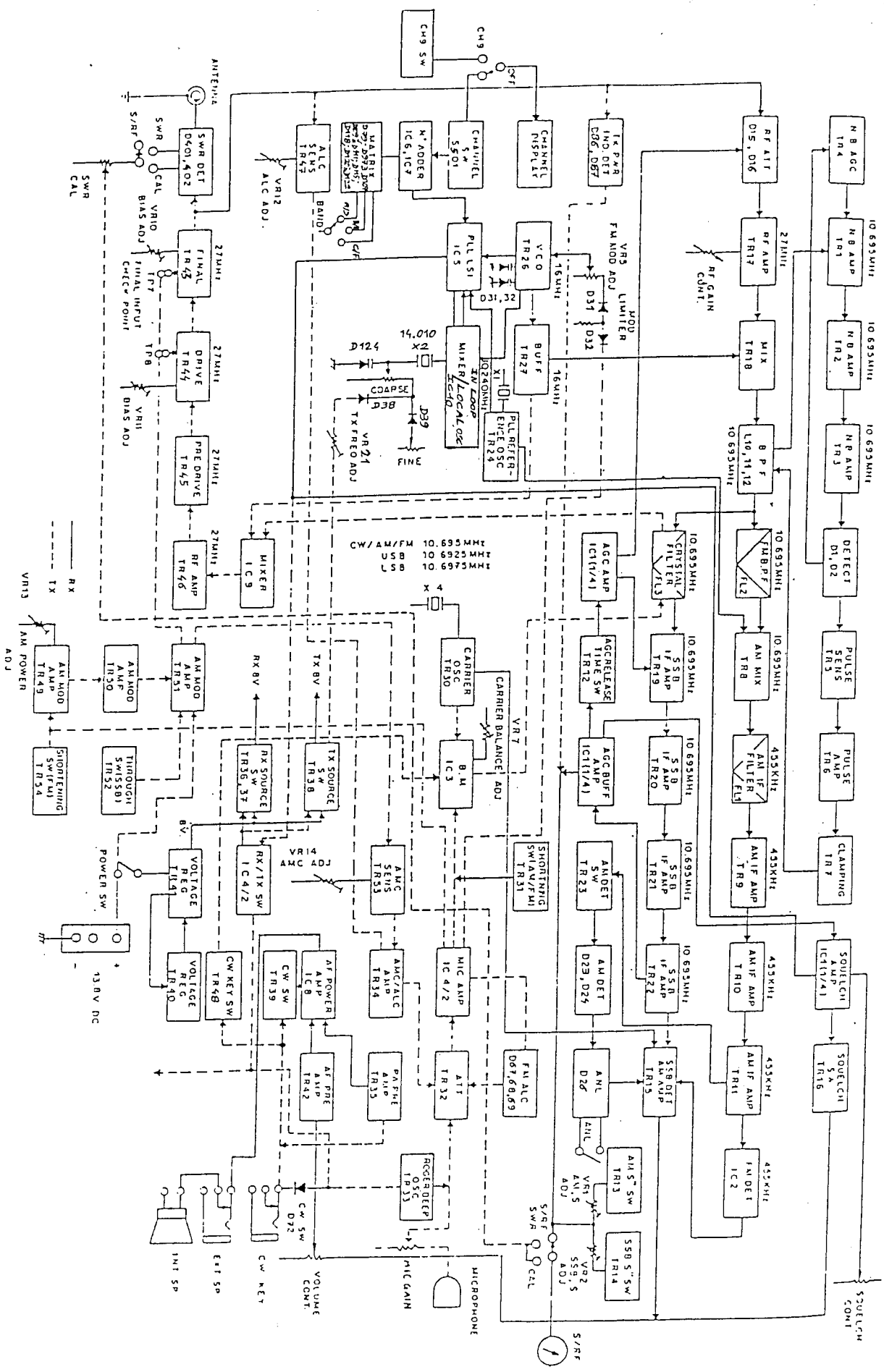


Etant donné que la sortie du mixer est déterminée par 2 facteurs (la sortie de la fréquence Offset, qui dépend du sélecteur de bande et la sortie du VCO), la sortie du mixer contient les fréquences soustraites de 0.91 à 2.25 MHz. Ces fréquences apparaissent en broche 2 de IC1 à travers C-82 et divisées par le séparateur programmable dans IC1 jusqu'à 10 kHz, ce qui est comparé avec un autre signal de 10 kHz obtenu à partir de l'oscillateur de référence (10.240 MHz).

La sortie du VCO est mixée avec le signal de fréquence Offset et envoyée sur le mixer TX IC9 à travers les filtres passe-bande L43 et L44. i.e. Sur le canal 1 de la bande A et sur bande AM, le mixer TX IC9 accepte $14.920 + 10.695 \text{ MHz} = 25.615 \text{ MHz}$ (fréquence TX). Elle est mixée avec un signal de 10.695 MHz de TR-30.

Lorsqu'on reçoit le canal 1 sur la bande A (25.615 MHz), le 1er mixer RX TR-18 en sa base un signal local de 14.920 MHz et se convertit en fréquence IF de 10.695 MHz. (En modes AM/FM, il s'agit de la 1ère fréquence intermédiaire). TR-18 "compense le signal de 10.695 MHz pour que TR-30 puisse osciller sur 10.6975 MHz en mode LSB.





01
02
03
04
05
06
07
08
09
10
11
12
13
14
15
16
17
18

PLAN DRAWING N 3900N
FOLIO SHEET N 1

DIRLAND
Diagramme Schématique

DIRLER SA

ALIGNEMENT

1) Condition de mesure :

a) Température de référence : 25°C.

b) Humidité de référence : 65%.

Note : sauf indication contraire, on peut effectuer l'alignement sur une échelle de température entre 5° et 35°C ainsi que sur un taux d'humidité entre 45 et 80%.

c) Source d'alimentation : DC 13.8V = 3%.

2) Equipement d'essai : tout le matériel d'essai doit être calibré.

a) résistance de charge d'antenne : 50 Ohms, 20 W.

b) fréquencemètre utilisable sur la borne de fréquence voulue.

c) signal de fréquence HF au-dessus de 50 kHz à 60 MHz.

d) synchroscope, 0 à 100MHz, haute puissance d'entrée Z.

e) Vumètre de déviation en mode FM.

f) Voltmètre digital.

g) résistance de charge de haut-parleur 8 Ohms, 5W.

h) deux fréquences de signal audio de 10Hz à 20 kHz (atténuation).

i) Wattmètre de puissance RF, 50 Ohms 15 Watts, thermocouplé.

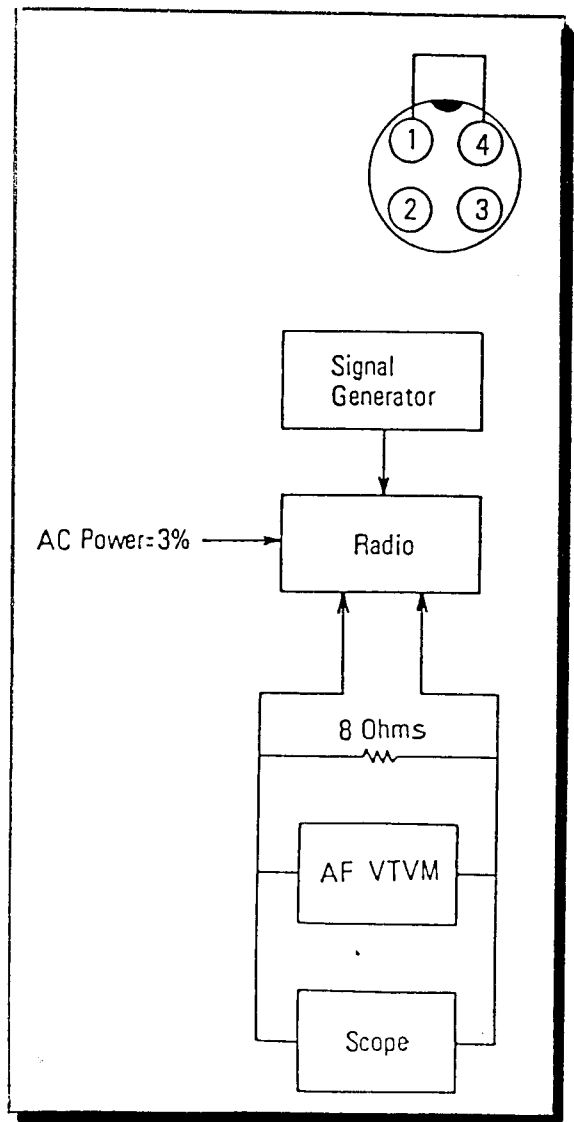
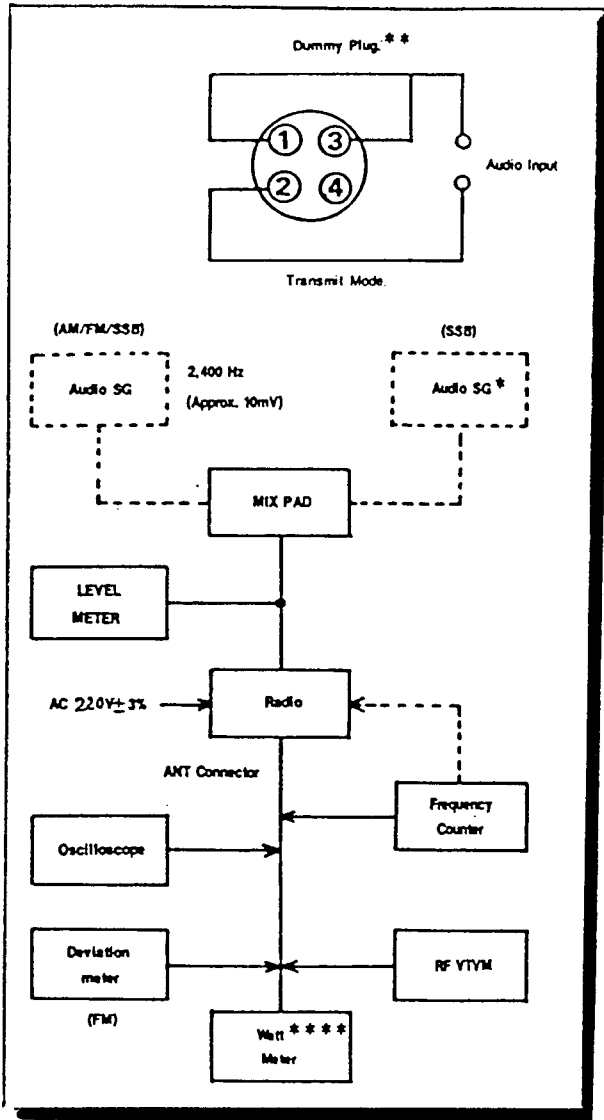
j) Testeur de circuit, impédance d'entrée 20kOhm/V.

k) Puissance d'alimentation régularisée sur courant continu, plus de 4A.

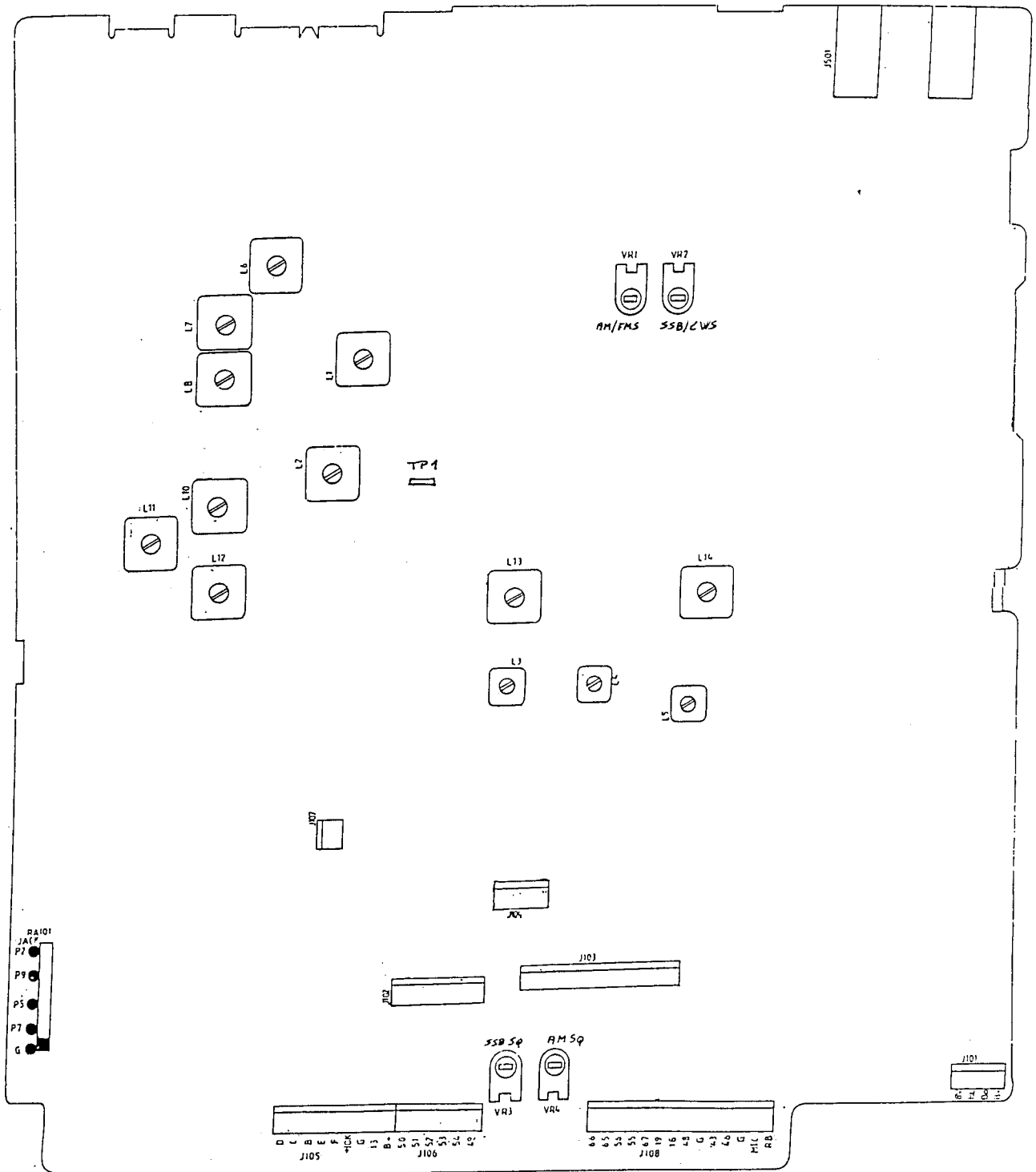
l) prises micro fictives en modes de réception et émission.

m) VTVM, 0.1mV (mesurable).

SYNOPTIQUE DU BANC DE MESURE



EMPLACEMENT DES POINTS D'ALIGNEMENT



et ne requiert pas de réglage particulier.

E. Réglage du Vumètre-S :

- 1) mettre sur mode AM.
- 2) régler le signal sur (sa sortie) -67 dB(100uV).
- 3) régler VR1 pour que le Vumètre-S indique "9" sur l'échelle.
- 4) placer le sélecteur de modes sur mode USB.
- 5) régler VR2 pour que le Vumètre-S indique "9".

F. Réglage du suppresseur de parasites :

- 1) mettre sur mode AM et sélectionner le canal 40, bande A.
- 2) régler le signal sur 26.045 MHz (canal 39), sans modulation ; un signal d'entrée de puissance RF de -67 dB(100uV).
- 3) allumer NB/ANL/SW.
- 4) Brancher un Voltmètre DC sur TP1. Régler L1 et L2 pour obtenir 2-3V DC

ge fictive).

Note : maintenir le niveau de sortie du signal aussi bas que possible pour éviter une réaction de la C.A.G.

5) Après avoir terminé les opérations ci-dessus, régler L8 pour équilibrer les bandes de A à F

B. Réglage de sensibilité en mode SSB :

1) envoyer un signal d'une fréquence de 26.966 MHz sans modulation.

2) Sélectionner le canal 1 et la bande D.

3) Mettre sur mode USB.

4) Régler L13 et L14 pour un maximum de sortie audio. Placer le clarifieur au centre.

C. Alignement mode FM IF/Démodulateur (réglage de sensibilité en mode FM):

1) sélectionner le canal 1 et la bande D ; placer le sélecteur de modes sur FM.

2) mettre le signal sur 26.965 MHz.

3) envoyer un signal FM (1 μ V, 1.5 kHz de déviation avec 1 kHz audio) sur l'appareil.

4) régler L5 pour un maximum de sortie audio.

D. Réglage SQUELCH :

1) placer sur mode AM.

2) envoyer un signal pour fournir un signal d'entrée de puissance RF de -60dB (224 μ V), 1 kHz 30% (modulé à) et faire tourner la commande du Squelch entièrement dans le sens des aiguilles d'une montre.

3) brancher l'oscilloscope sur la borne de sortie du haut-parleur.

Régler VR4 sur une position telle que la sortie audio disparaisse de l'oscilloscope.

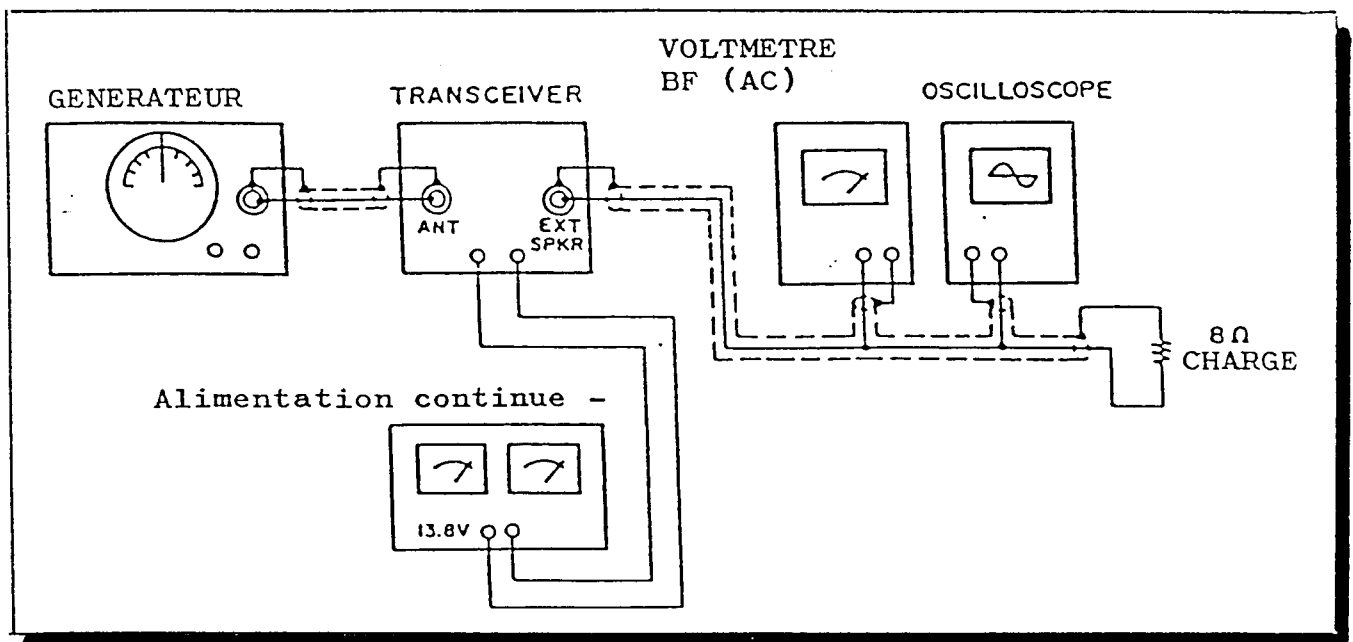
Vérifier que le bouton de Squelch fonctionne entre -48 et -70dB sur tous les modes. Le Squelch SSB RX est automatiquement réglé par VR3

ALIGNEMENT DU RECEPTEUR

1) EQUIPEMENT NECESSAIRE :

- a- Oscilloscope (0 - 50 MHz)
- b- Alimentation continue (13.8V, 2-Amp.)
- c- Générateur HF (27MHz Band, 1000Hz, 50% AM Modulation et 50 Ohms Impédance)
- d- Voltmètre BF (AC)
- e- Atténuateur

2) SYNOPTIQUE DU BANC DE MESURE :

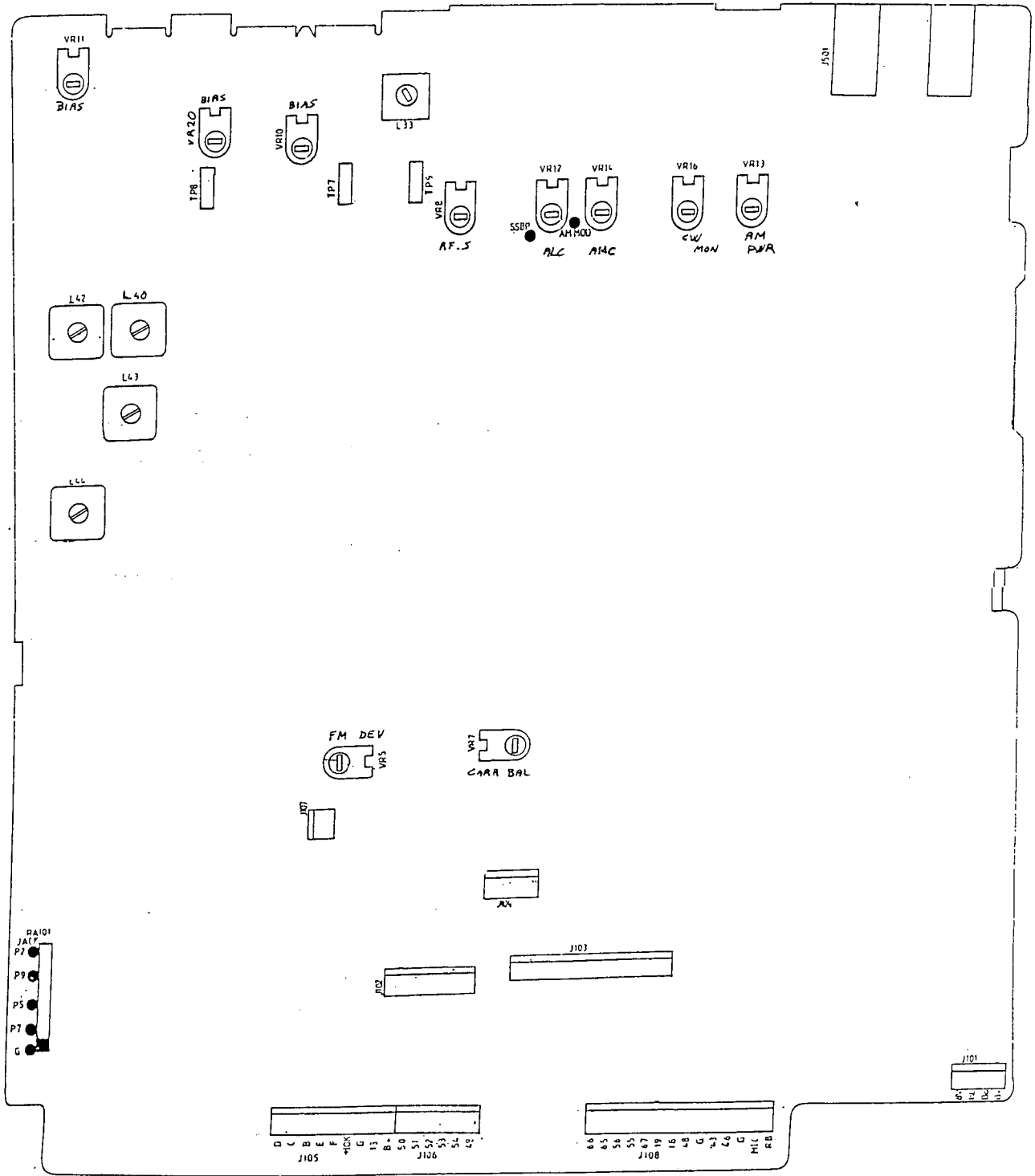


3) PROCEDURE D'ALIGNEMENT :

A. Réglage de sensibilité en mode AM :

- 1) mettre le signal sur 26.965 MHz, avec une modulation de 30%.
- 2) placer le sélecteur de canaux sur canal 1, bande D.
- 3) Placer sur mode AM.
- 4) régler L3, L4, L6, L7, L8, L10, L11 et L12 pour un maximum de sortie audio des bornes de sortie du haut-parleur. (à travers une char-

EMPLACEMENT DES POINTS D'ALIGNEMENT



F. Réglage de l'indice d'excursion en mode FM :

- a) placer sur mode FM.
- b) envoyer un signal audio de 1000 Hz 30mV sur le circuit de modulation.
Utiliser une prise micro fictive.
- c) Brancher un excursiomètre sur la sortie d'antenne de l'appareil.
- d) régler VR5 pour obtenir ± 2 kHz.

G. Réglage du Vumètre de puissance HF :

- a) mettre sur mode FM.
- b) en comparant l'affichage du Vumètre externe de puissance HF et du Vumètre intégré, régler VR8 afin d'obtenir une indication identique sur le Vumètre de puissance de l'appareil.

H. Réglage de la tonalité en mode cw :

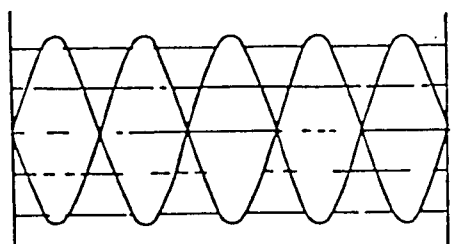
- a) mettre sur mode CW.
- b) brancher une charge fictive de 8 Ohms AF VTVM sur la prise jack du haut-parleur externe et appuyer sur la touche CW sur la prise jack CW.
- c) Appuyer sur la touche CW et régler VR16 sur $200 \pm 10\text{mV}$.

REFERENCE : MODE SSB, ALIGNEMENT A 2 VOIX.

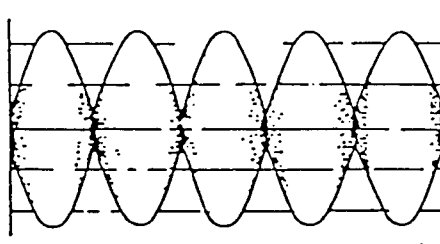
IMPORTANT: réglage RV12 ... ne pas tourner RV12 dans le sens des aiguilles de la mon- tre au-delà d'une position à 2 heures sinon LE TRANSISTOR DE PUISSANCE HF SERA DETRUIT

FIGURE

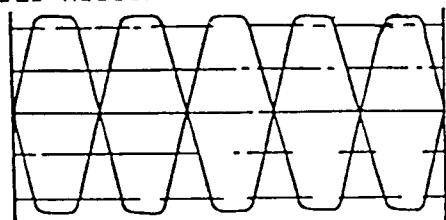
A. EMETTEUR CORRECTEMENT AJUSTE.



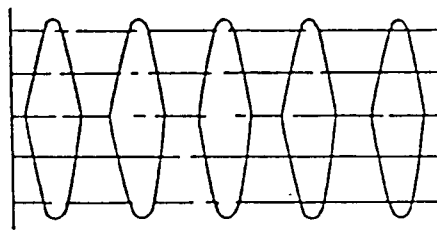
B. TONS DU GENERATEUR MAL AJUSTES.



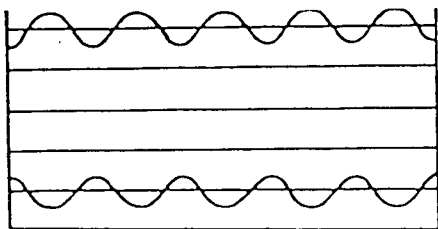
C. MODULATION EXCESSIVE
AJUSTER RV-12 SENS CONTRAIRE.
DES AIGUILLES D'UNE MONTRE.



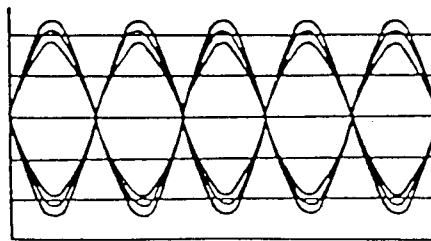
D. TRANSISTOR FINAL INCORRECTEMENT
POLARISE - AJUSTER VR-12.



E. SOUS MODULATION -
AJUSTER RV-12 DANS LE SENS
DES AIGUILLES D'UNE MONTRE.



F. IDEM A. MAIS NIVEAU D'ENTREE
INSTABLE.



B. Réglage de l'amplificateur de puissance HF:

- a) mettre sur mode USB.
- b) envoyer un signal audio de 2500 Hz 30 mV sur le circuit d'entrée du microphone. (Utiliser une prise micro fictive).
- c) placer sur bande F et sur canal 40.
- d) régler VR12 et L42 pour un maximum de sortie de puissance HF.
- e) régler L40, L43, L44 et L33 pour un maximum de sortie de puissance HF
- f) répéter les étapes 3) à 5).
- g) régler L42 pour la balance de la bande F, canal 40 et de la bande A, canal 1 avec une sortie de puissance HF.

C. Réglage à deux voix :

- a) envoyer des voix audio de 400 Hz et 2500 Hz (30mV) sur le circuit d'entrée du microphone en même temps. Utiliser deux signaux de fréquence audio avec des atténuateurs.
- b) régler VR12 pour obtenir la Figure "A"

D. Réglage de puissance de sortie HF en modes AM/FM/CW :

- a) mettre sur mode AM.
- b) sélectionner la bande D.
- c) sélectionner le canal 1.
- d) régler VR13 sur une puissance de sortie HF de 5 Watts.

E. Réglage de modulation en mode AM :

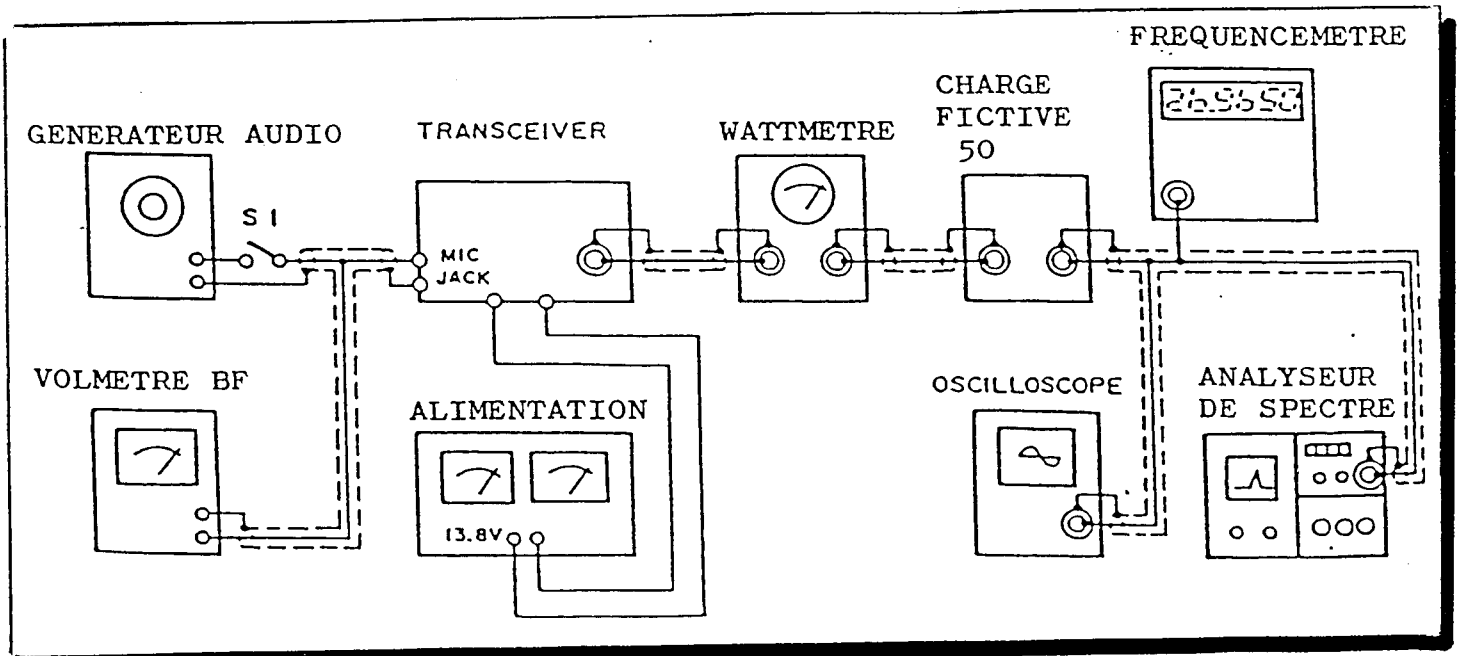
- a) envoyer un signal audio de 1000 Hz 30mV sur l'appareil.
- b) régler VR14 pour une profondeur de modulation égale à 90%.

ALIGNEMENT DE L'EMETTEUR

1) EQUIPEMENT NECESSAIRE :

- a- Oscilloscope (0 - 50MHz)
- b- Alimentation continue (13.8V, 2 - Amp.)
- c- Voltmètre BF position AC
- d- Meter Wattmètre HF
- e- Fréquencemètre (0 - 30MHz)
- f- Excursiomètre
- g- Charge fictive 50 Ohm
- h- Générateur
- i- Alimentation continue

2) SYNOPTIQUE DU BANC DE MESURE :



3) PROCEDURE D'ALIGNEMENT :

A. Réglage du transistor de puissance HF :

- a) mettre sur mode USB, sélectionner la bande D du canal 1.
- b) brancher le milliampèremètre sur TP9 (+) et TP8 (-).
- c) régler VR11 pour obtenir 20 ± 0.5 mA.
- d) brancher le milliampèremètre sur TP9 (+) et TP7 (-).
- e) régler VR10 pour obtenir 50 ± 5 mA
- f) régler VR20 pour obtenir 100 ± 5 mA.

B. Réglage des fréquences (10.695/10.6925/10.6975 MHz) :

- a) brancher le fréquencemètre sur TP6.
- b) 10.695 MHz : mettre le sélecteur de mode sur CW. Régler L26 sur 10.695 MHz +0, -100Hz.
- c) 10.6925 MHz : replacer sur mode USB. Régler L27 sur 10.6925 MHz +0, -100Hz.
- d) 10.6975 MHz : replacer le sélecteur de mode sur LSB. Régler L28 sur 10.6975 MHz, +0, -10Hz.

C. Réglage du niveau d'entrée de la fréquence PLL :

- a) Se placer sur mode AM et la commande du clarifieur sur position centrale; sélectionner la bande D du canal 19.
- b) Brancher le synchroscope sur TP4 (broche 2 du P.L.L.
- c) Lecture 2,48 MHz

D. Réglage VCO :

- a) placer le sélecteur de mode sur AM, la commande du clarifieur au centre, et placer le sélecteur de bande sur position F avec le canal 40.
- b) brancher le synchroscope sur R 74
- c) régler L18 pour un maximum d'amplitude sur la fréquence de V.C.O. (17,610 MHz)
- d) brancher un Voltmètre sur continu sur la broche 7 du P.L.L.
- e) Régler L17 sur courant continu $5.0 \pm 0.1V$.
- f) Vérifier la bande A sur le canal 1 , vous devez obtenir 1.5V DC minimum.

E Réglage (fréquence OFF-SET) :

- a) brancher le fréquencemètre sur TP-3 (broche de borne L-18).
- b) mettre le sélecteur de bande sur AM et le bouton COARSE au centre.

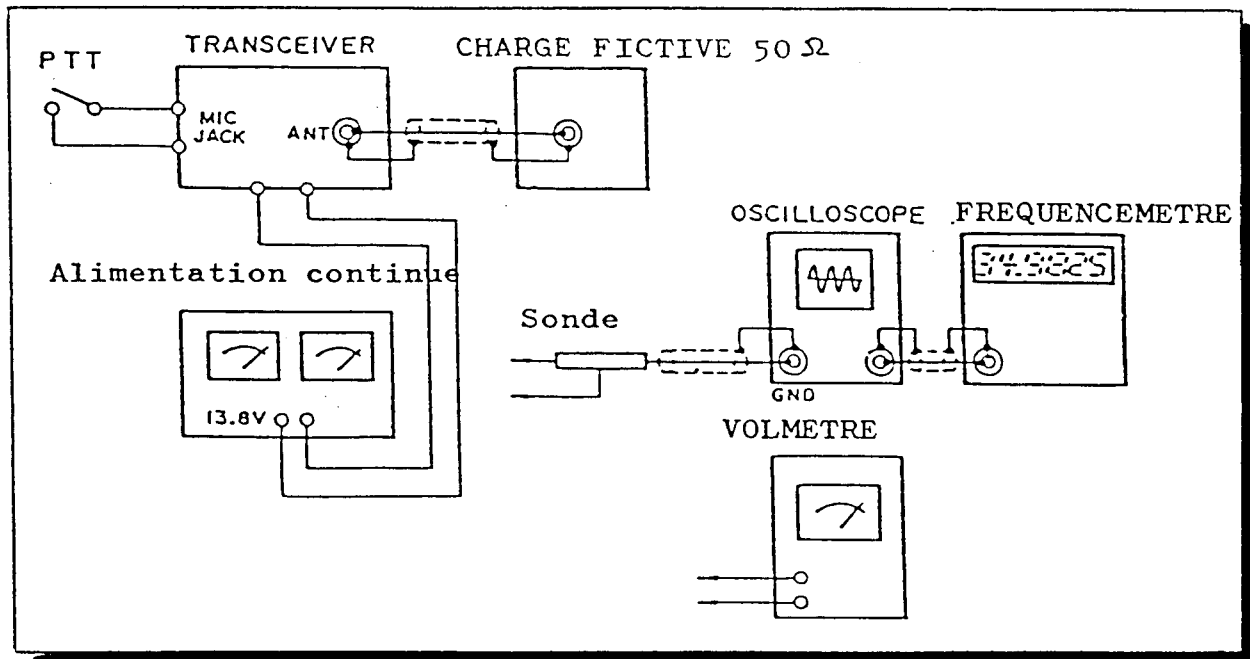
- c) sélectionner la bande C et le canal 19.
- d) régler L-19 sur 16.490 MHz \pm 50 Hz.
- e) mettre le sélecteur de mode sur USB.
- f) régler L-20 sur 16.4925 MHz \pm 50 Hz.
- g) mettre sur mode LSB.
- h) régler L-21 sur 16.4875 MHz \pm 50 Hz.
- i) mettre sur le mode LSB et en émission.
- j) régler VR21 sur 16.4875 MHz \pm 50Hz.

ALIGNEMENT DU SYNTHETISEUR DE FREQUENCE

1) EQUIPEMENT NECESSAIRE :

- a- Oscilloscope (0 - 50MHz)
- b- Alimentation continue (13.8V)
- c- Voltmètre continu (10V maximum, 100K Ohm/Volt)
- d- Fréquencemètre (0 - 50Mhz)

2) SYNOPTIQUE DU BANC DE MESURE :

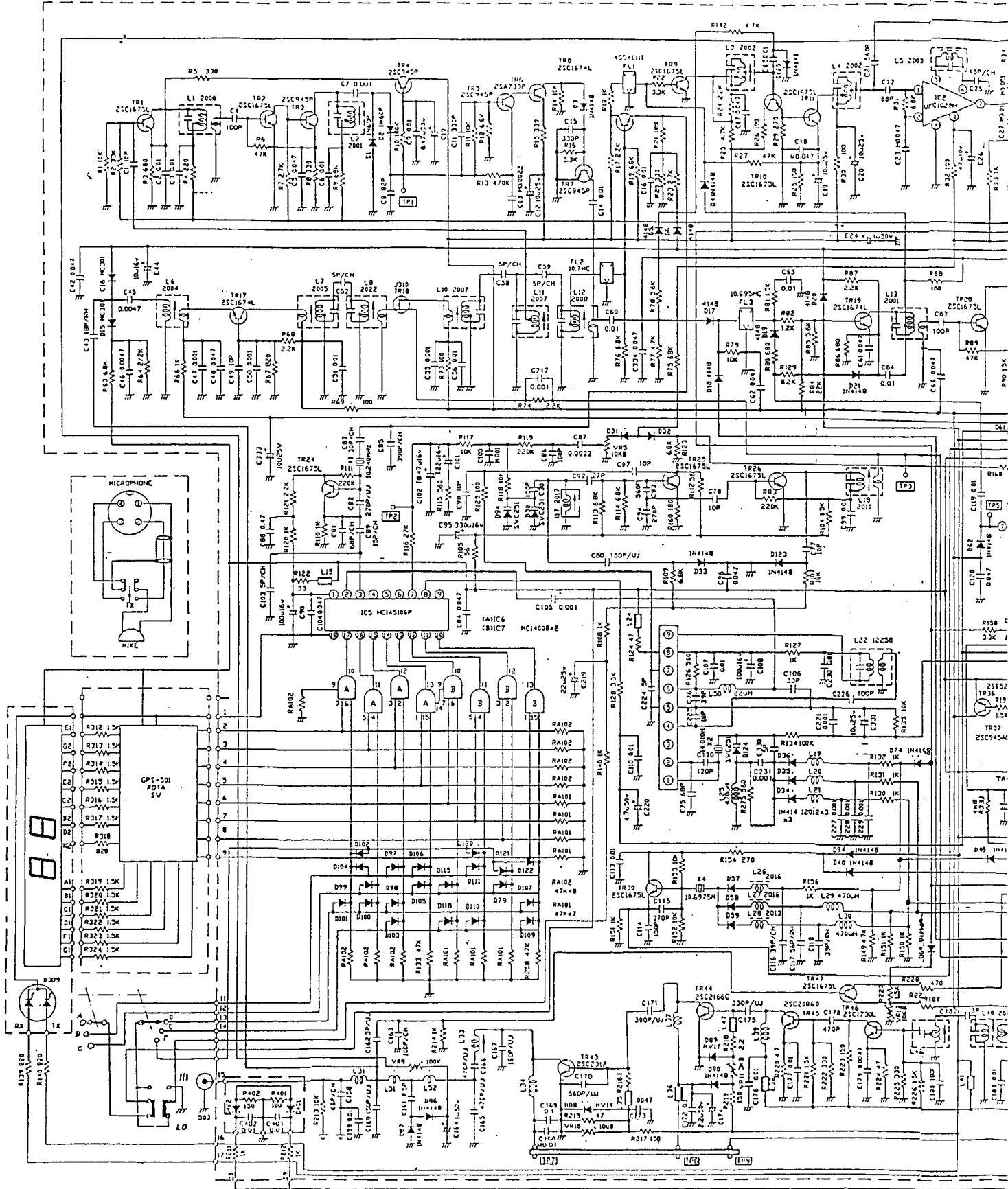


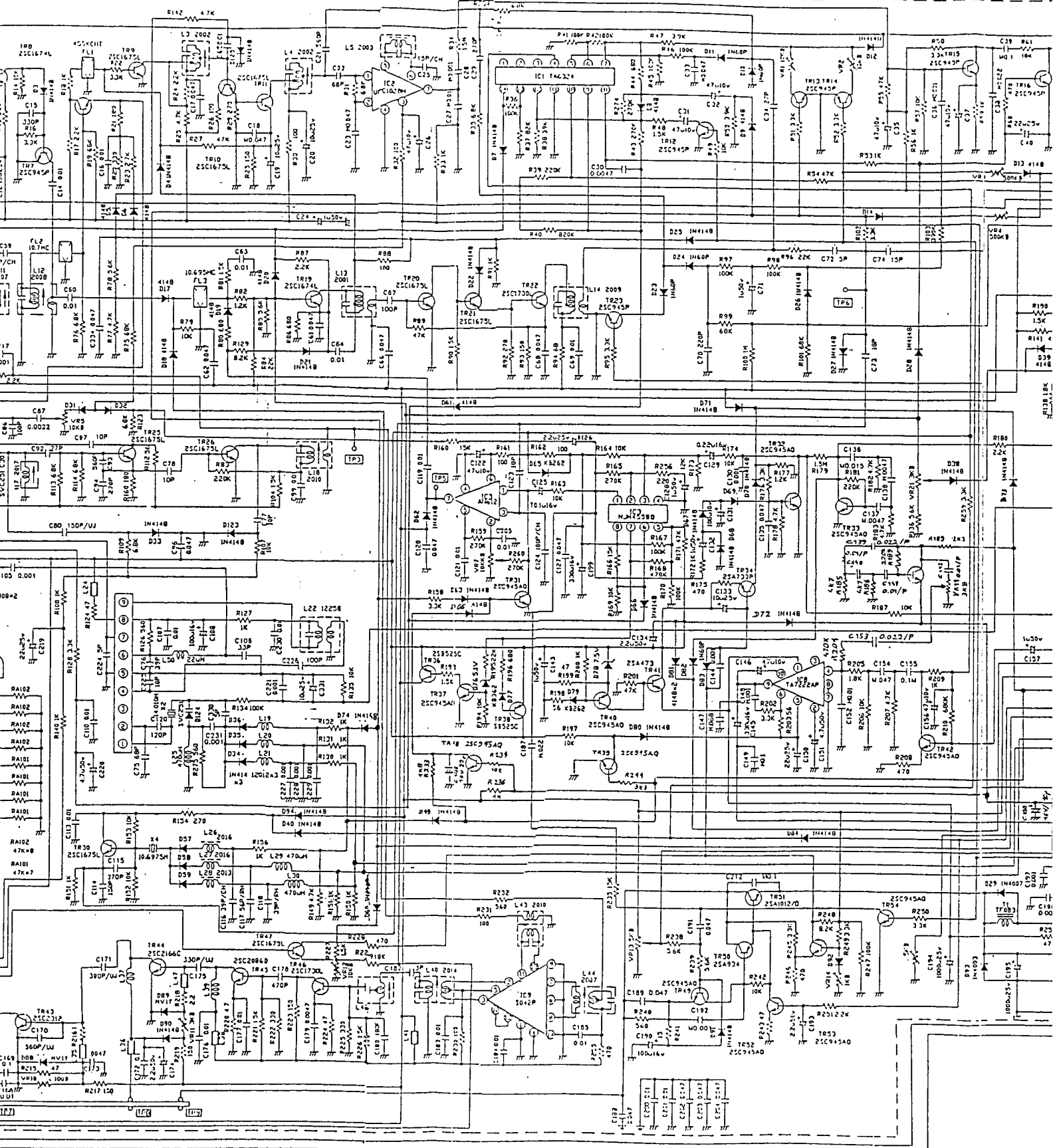
3) PROCEDURE D'ALIGNEMENT :

- A. (10.24 MHz) Réglage de fréquence de référence.
 - a) brancher le fréquencemètre sur la broche 3 du P.L.L.
 - b) l'écran de contrôle indique 10.24000MHz.
 - c) on peut accepter une tolérance entre ± 200 Hz. Dans le cas contraire, remplacer X1 (10.24 MHz).

Tableau des Fréquences

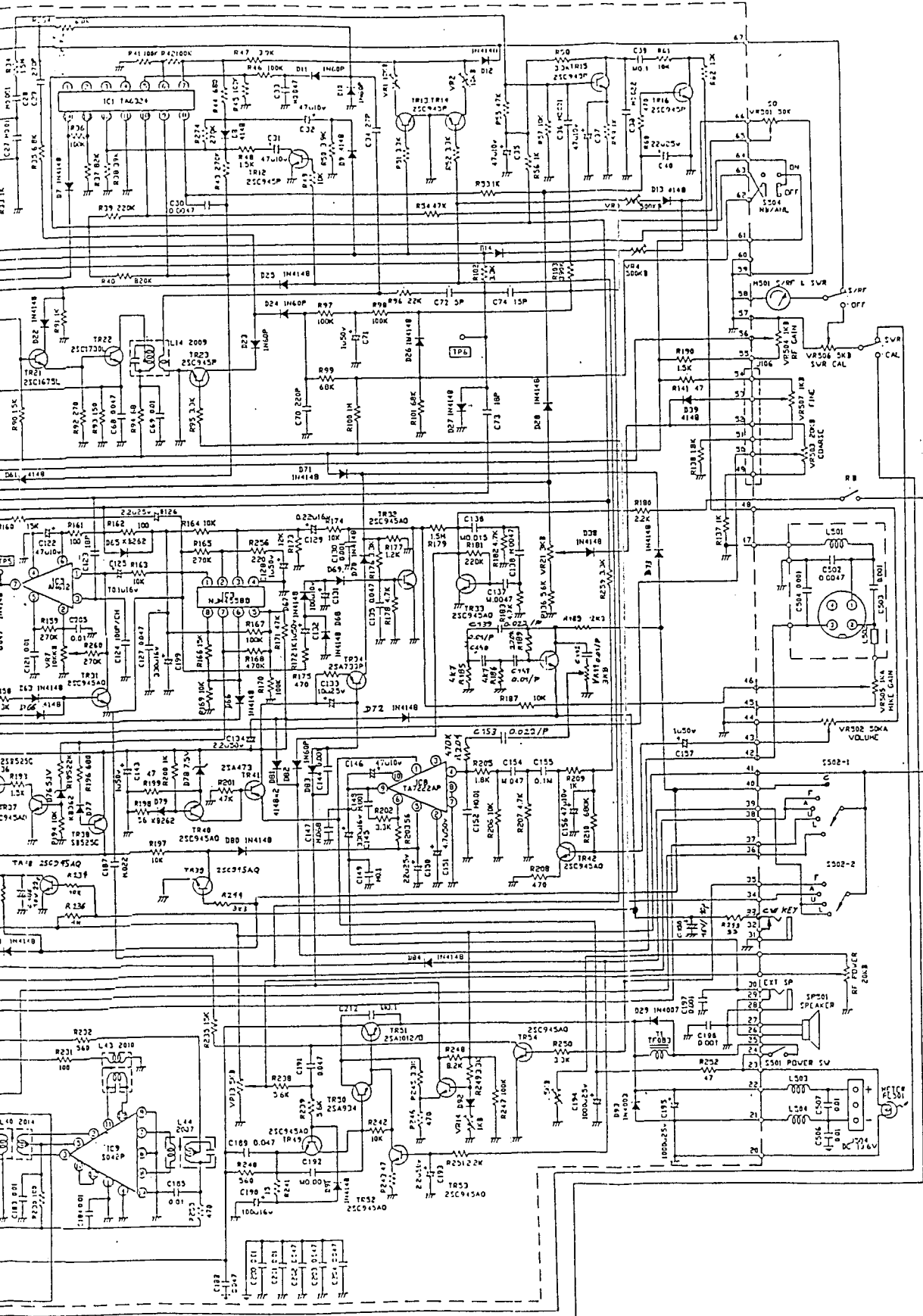
MODEL: SS-3900											
Frequency/Channel Chart											
LOW BAND						HIGH BAND					
A-Band		B-Band		C-Band		D-Band		E-Band		F-Band	
Chan- nel	MHz Frequency	Chan- nel	MHz Frequency	Chan- nel	MHz Frequency	Chan- nel	MHz Frequency	Chan- nel	MHz Frequency	Chan- nel	MHz Frequency
1	25.615	1	26.065	1	26.515	1	26.965	1	27.415	1	27.865
2	25.625	2	26.075	2	26.525	2	26.975	2	27.425	2	27.875
3	25.635	3	26.085	3	26.535	3	26.985	3	27.435	3	27.885
4	25.655	4	26.105	4	26.555	4	27.005	4	27.455	4	27.905
5	25.665	5	26.115	5	26.565	5	27.015	5	27.465	5	27.915
6	25.675	6	26.125	6	26.575	6	27.025	6	27.475	6	27.925
7	25.685	7	26.135	7	26.585	7	27.035	7	27.485	7	27.935
8	25.705	8	26.155	8	26.605	8	27.055	8	27.505	8	27.955
9	25.715	9	26.165	9	26.615	9	27.065	9	27.515	9	27.965
10	25.725	10	26.175	10	26.625	10	27.075	10	27.525	10	27.975
11	25.735	11	26.185	11	26.635	11	27.085	11	27.535	11	27.985
12	25.755	12	26.205	12	26.655	12	27.105	12	27.555	12	28.005
13	25.765	13	26.215	13	26.665	13	27.115	13	27.565	13	28.015
14	25.775	14	26.225	14	26.675	14	27.125	14	27.575	14	28.025
15	25.785	15	26.235	15	26.685	15	27.135	15	27.585	15	28.035
16	25.805	16	26.255	16	26.705	16	27.155	16	27.605	16	28.055
17	25.815	17	26.265	17	26.715	17	27.165	17	27.615	17	28.065
18	25.825	18	26.275	18	26.725	18	27.175	18	27.625	18	28.075
19	25.835	19	26.285	19	26.735	19	27.185	19	27.635	19	28.085
20	25.855	20	26.305	20	26.755	20	27.205	20	27.655	20	28.105
21	25.865	21	26.315	21	26.765	21	27.215	21	27.665	21	28.115
22	25.875	22	26.325	22	26.775	22	27.225	22	27.675	22	28.125
23	25.905	23	26.355	23	26.805	23	27.255	23	27.705	23	28.155
24	25.885	24	26.335	24	26.785	24	27.235	24	27.685	24	28.135
25	25.895	25	26.345	25	26.795	25	27.245	25	27.695	25	28.145
26	25.915	26	26.365	26	26.815	26	27.265	26	27.715	26	28.165
27	25.925	27	26.375	27	26.825	27	27.275	27	27.725	27	28.175
28	25.935	28	26.385	28	26.835	28	27.285	28	27.735	28	28.185
29	25.945	29	26.395	29	26.845	29	27.295	29	27.745	29	28.195
30	25.955	30	26.405	30	26.855	30	27.305	30	27.755	30	28.205
31	25.965	31	26.415	31	26.865	31	27.315	31	27.765	31	28.215
32	25.975	32	26.425	32	26.875	32	27.325	32	27.775	32	28.225
33	25.985	33	26.435	33	26.885	33	27.335	33	27.785	33	28.235
34	25.995	34	26.445	34	26.895	34	27.345	34	27.795	34	28.245
35	26.005	35	26.455	35	26.905	35	27.355	35	27.805	35	28.255
36	26.015	36	26.465	36	26.915	36	27.365	36	27.815	36	28.265
37	26.025	37	26.475	37	26.925	37	27.375	37	27.825	37	28.275
38	26.035	38	26.485	38	26.935	38	27.385	38	27.835	38	28.285
39	26.045	39	26.495	39	26.945	39	27.395	39	27.845	39	28.295
40	26.055	40	26.505	40	26.955	40	27.405	40	27.855	40	28.305





1C

1D



DIRLERSA

DIRL AND
Diagramme Schématique

N3900N

PLAN DRAWING

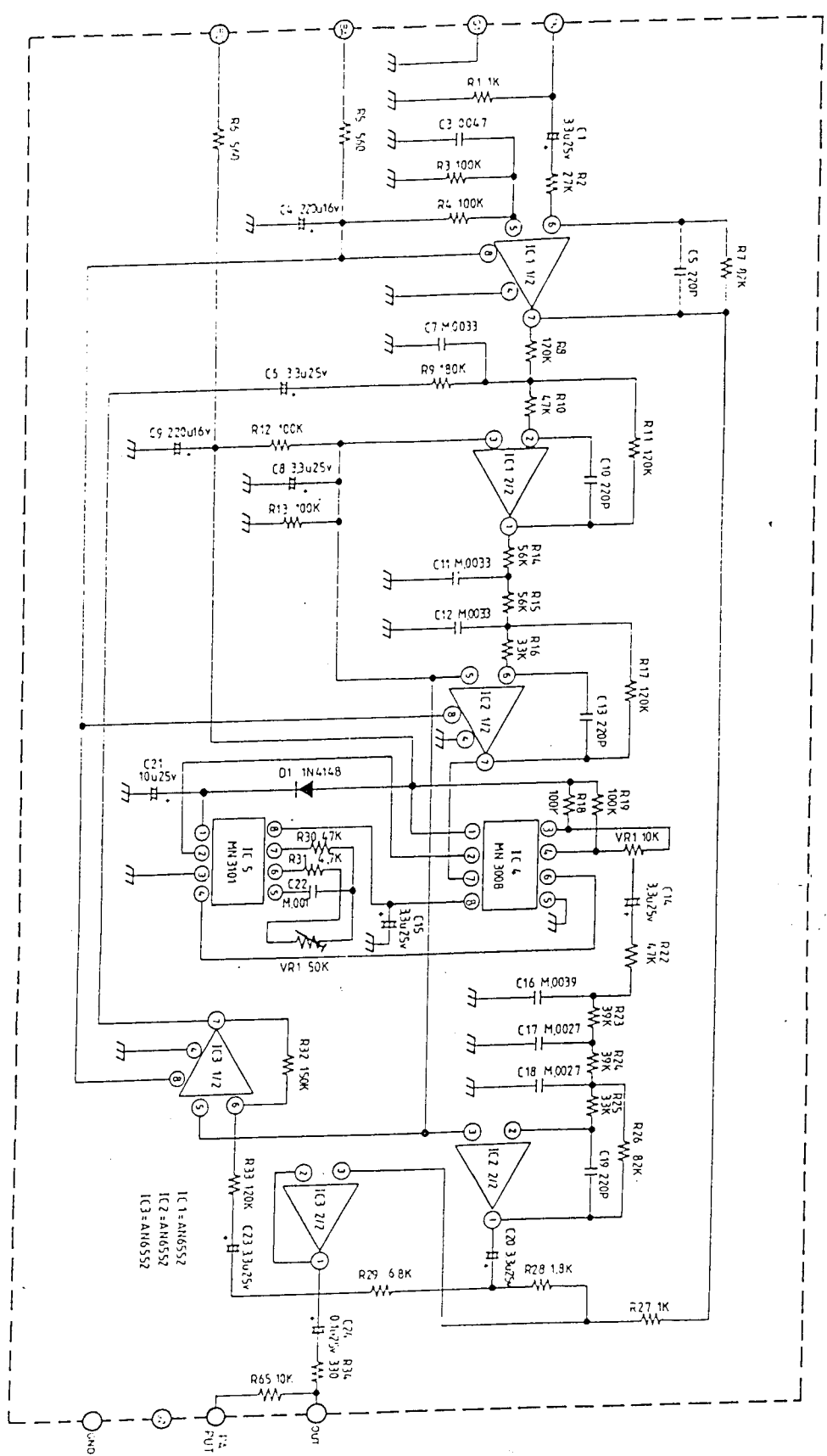
FOLIO N 1
SHEET

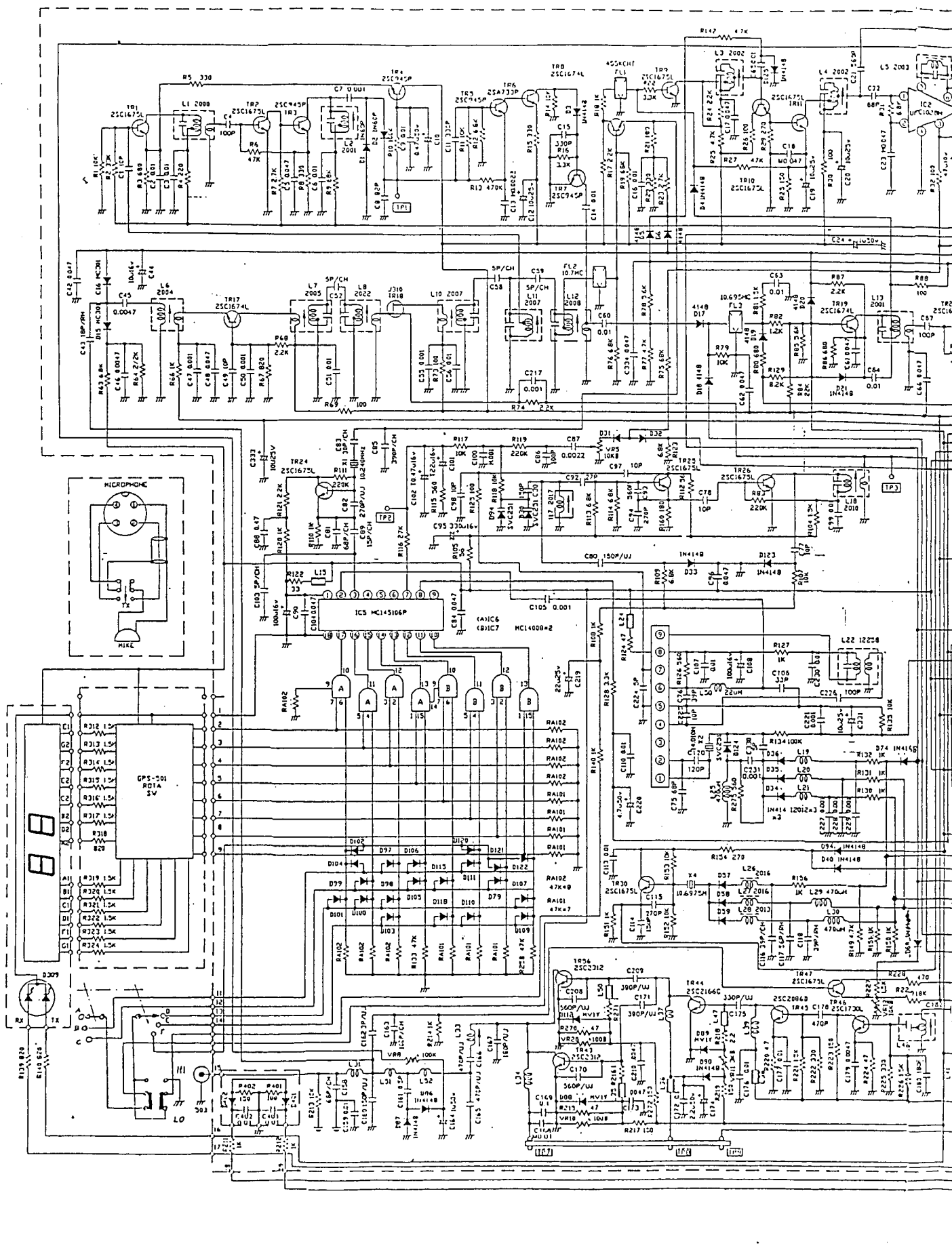
J H G

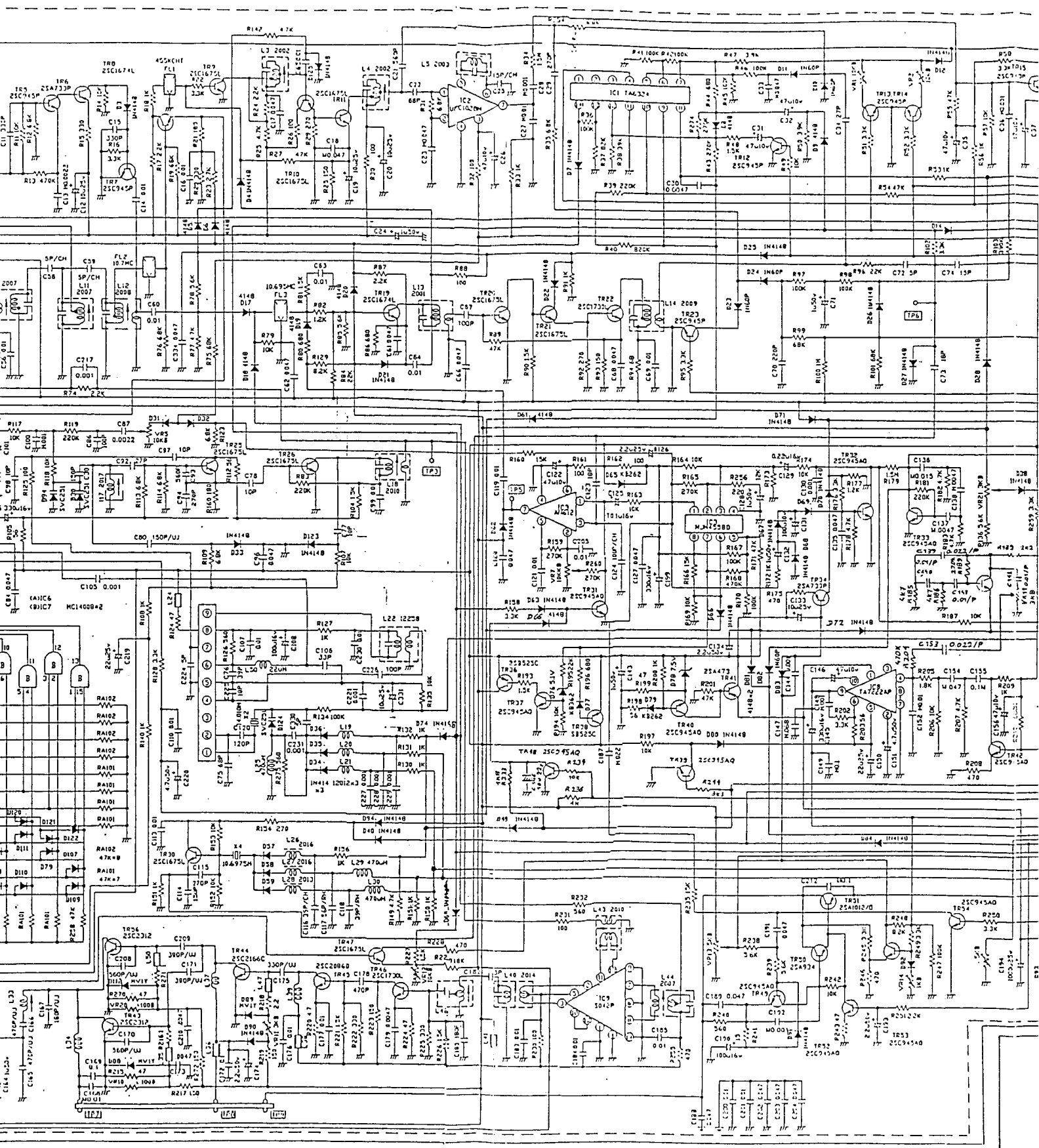
L E D

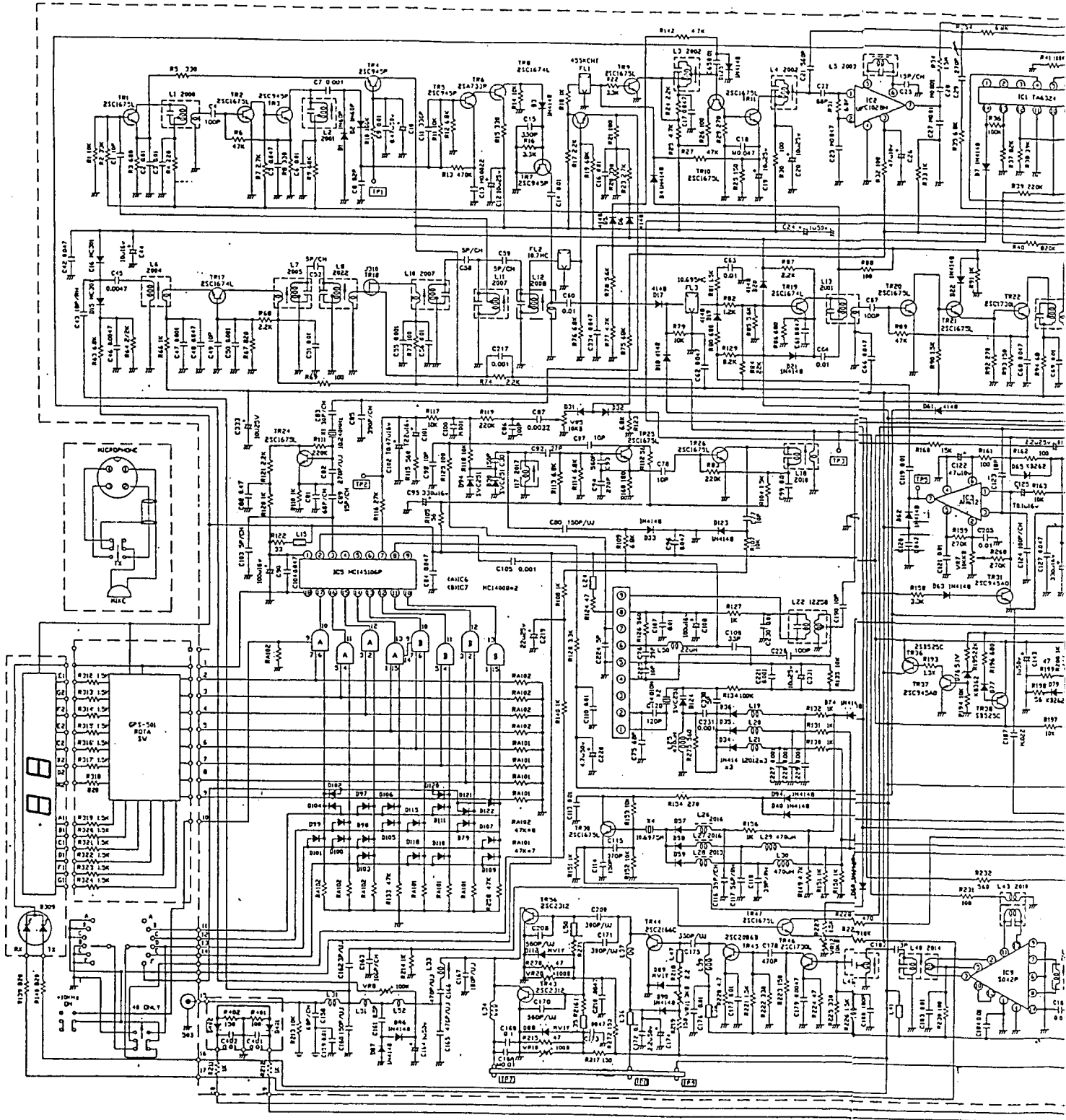
0	11	12	13	14	15	16	17	18
---	----	----	----	----	----	----	----	----

01
02
03
04
05
06
07
08
09
10
11
12
13
14
15
16
17
18



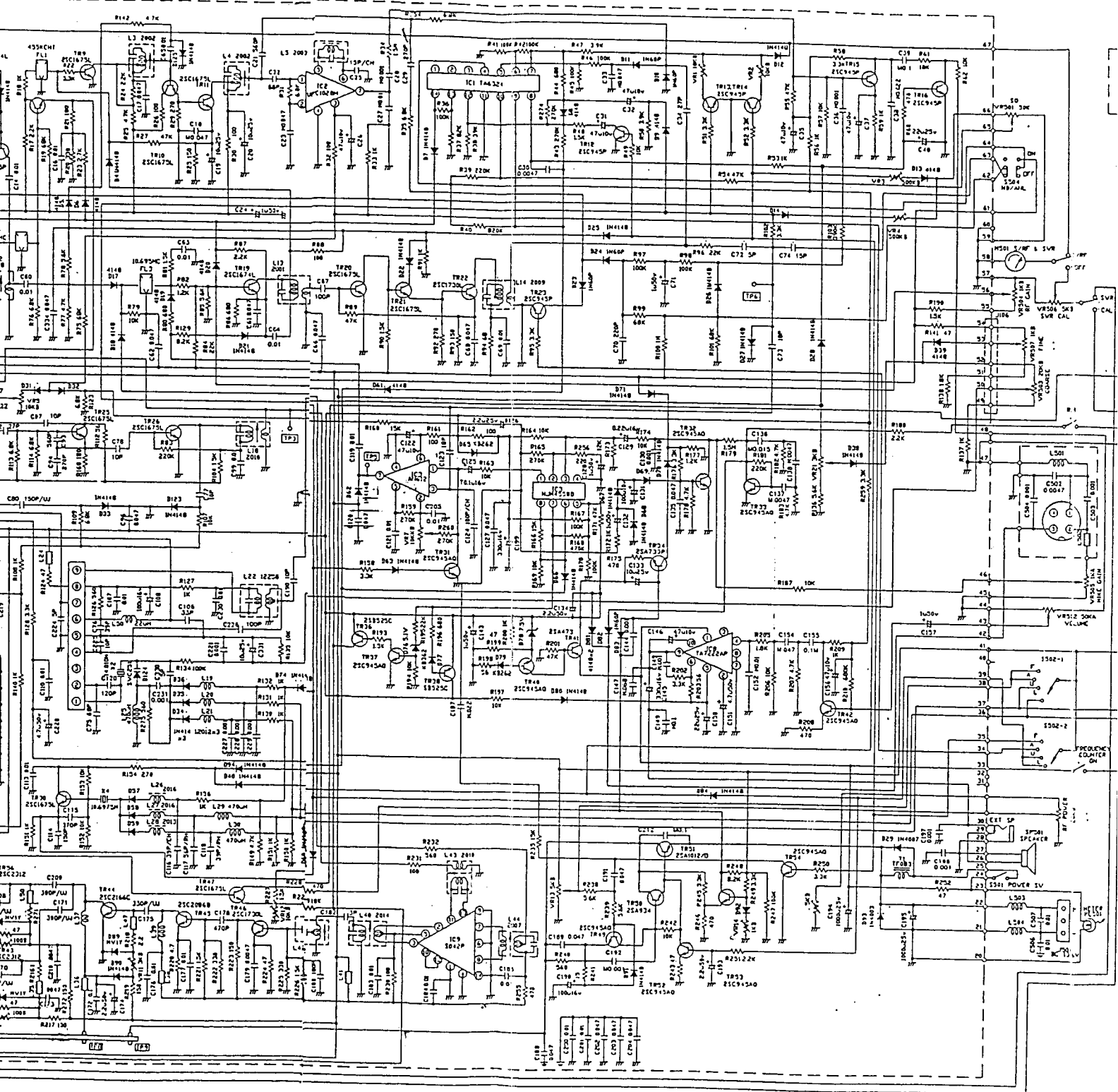


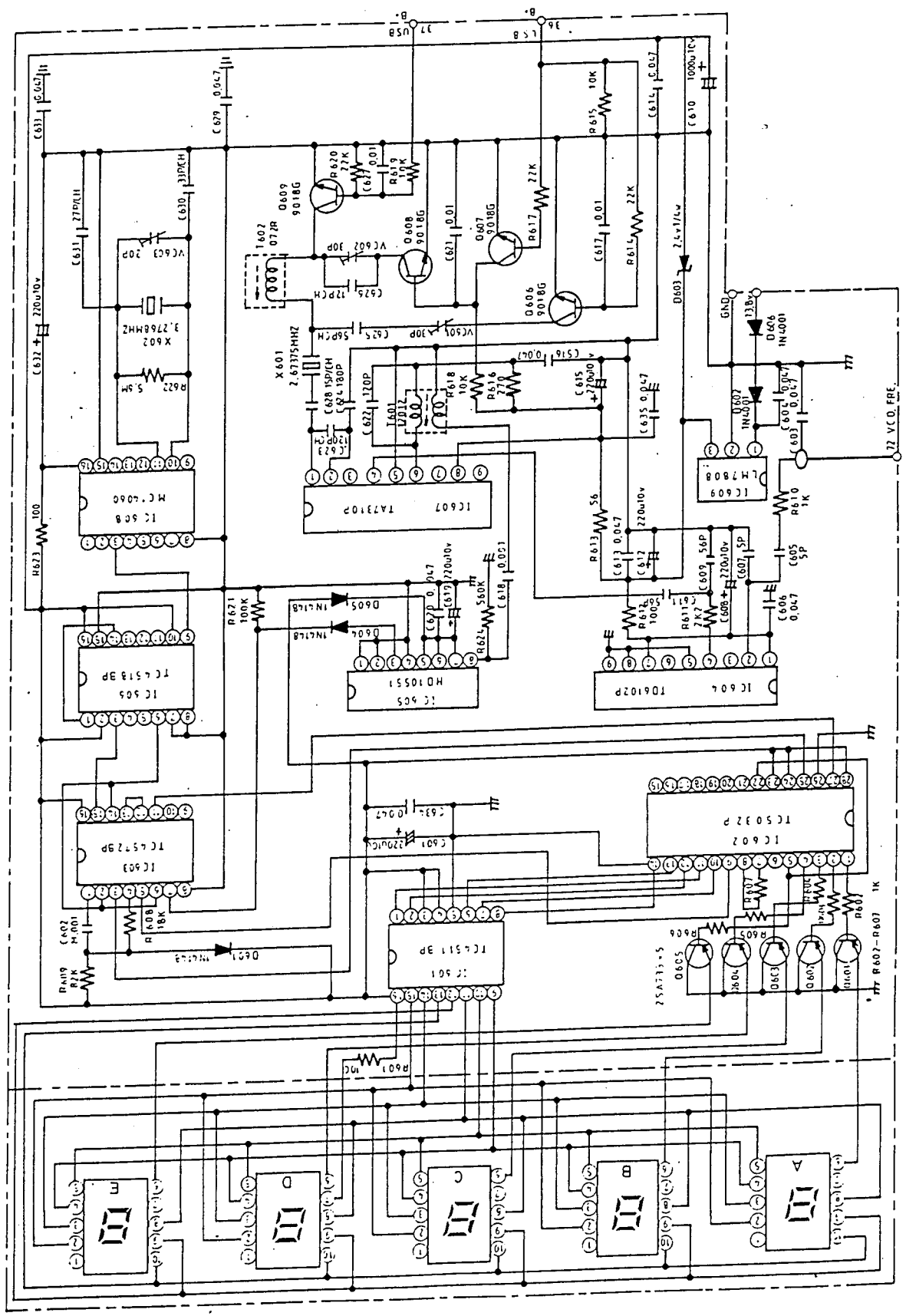




3B

3C

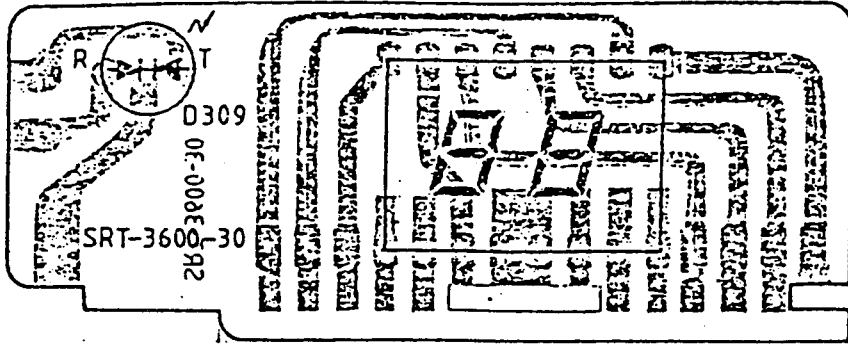




01 02 03 04 05 06 07 08 09 10 11 12 13 14 15 16 17 18

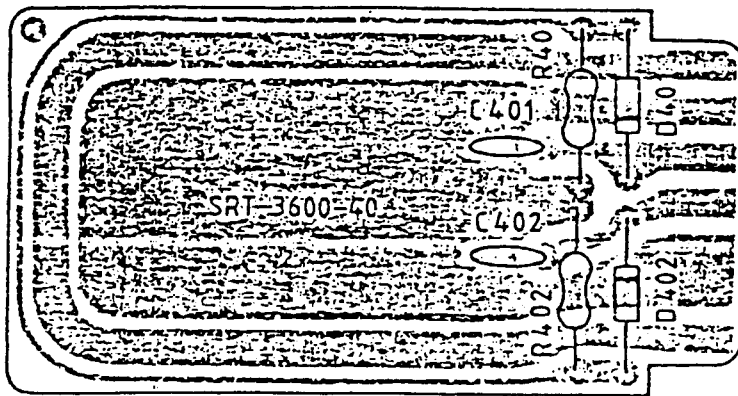
PLATINES

AFFICHEUR



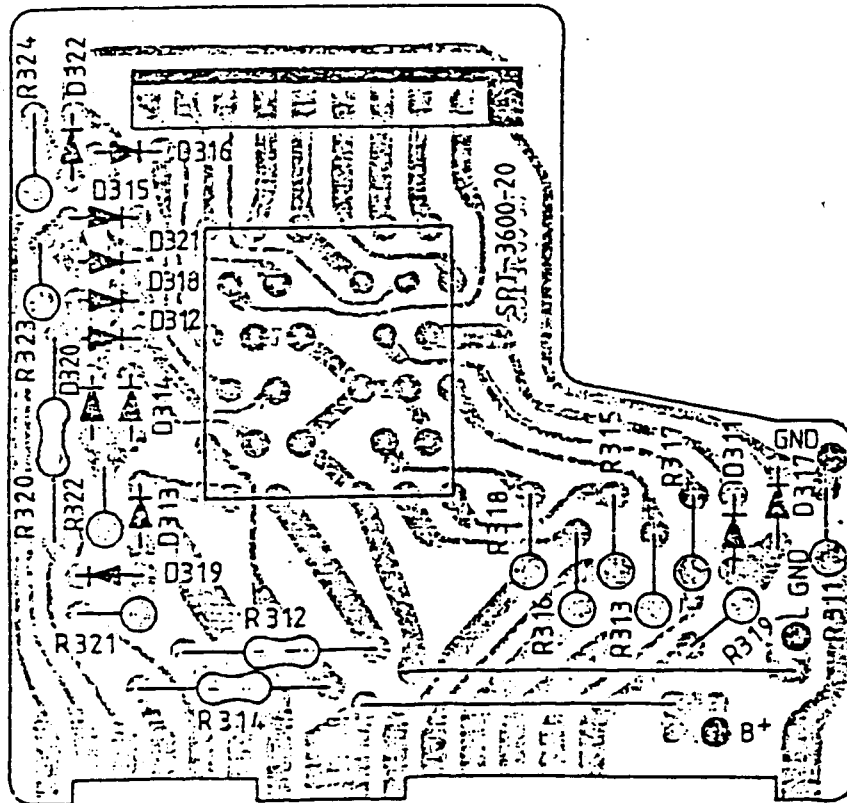
EPT 360030Z Channel Readout

SWR



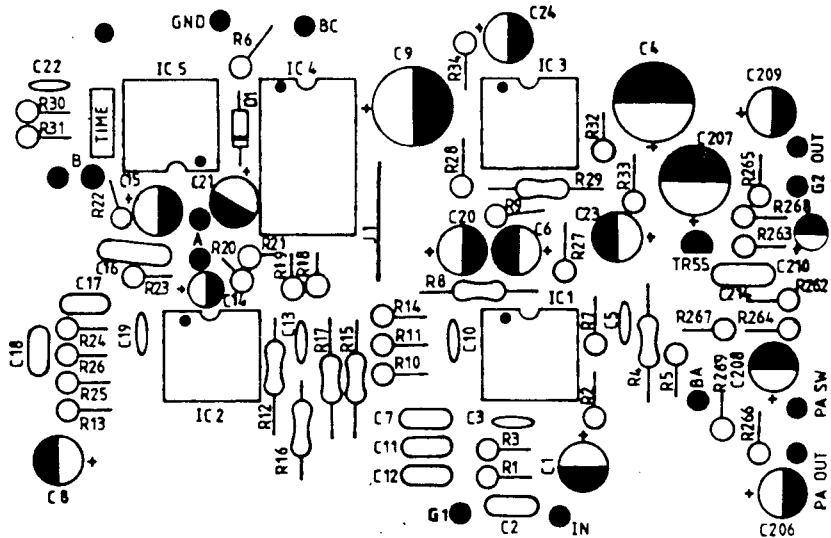
EPT 360040Z SWR

COMMUTATEUR DE CANAUX



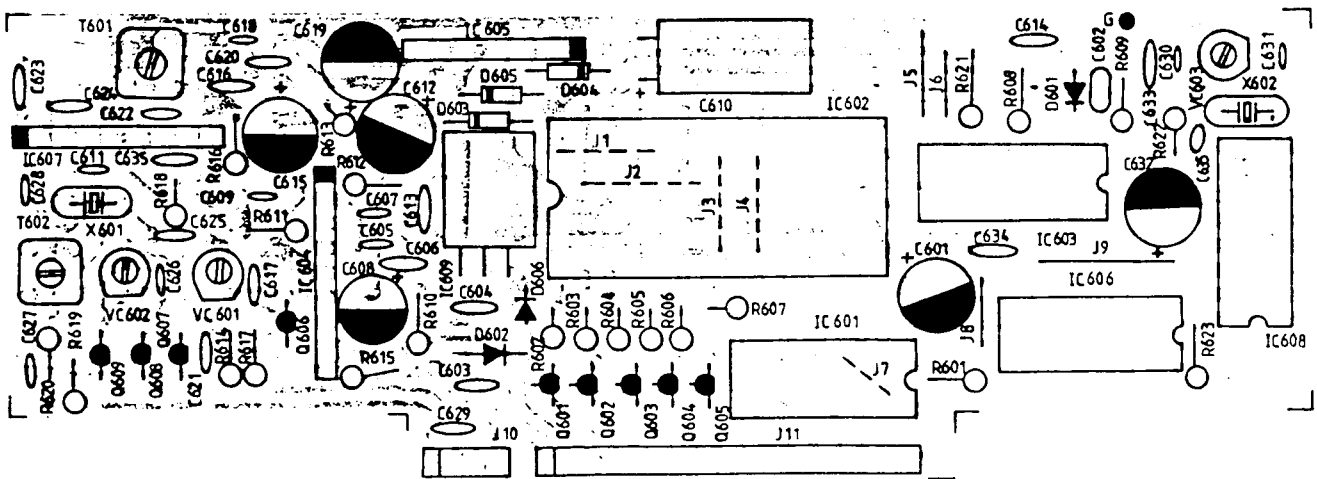
EPT 360020 Z Channel Selector

3900E



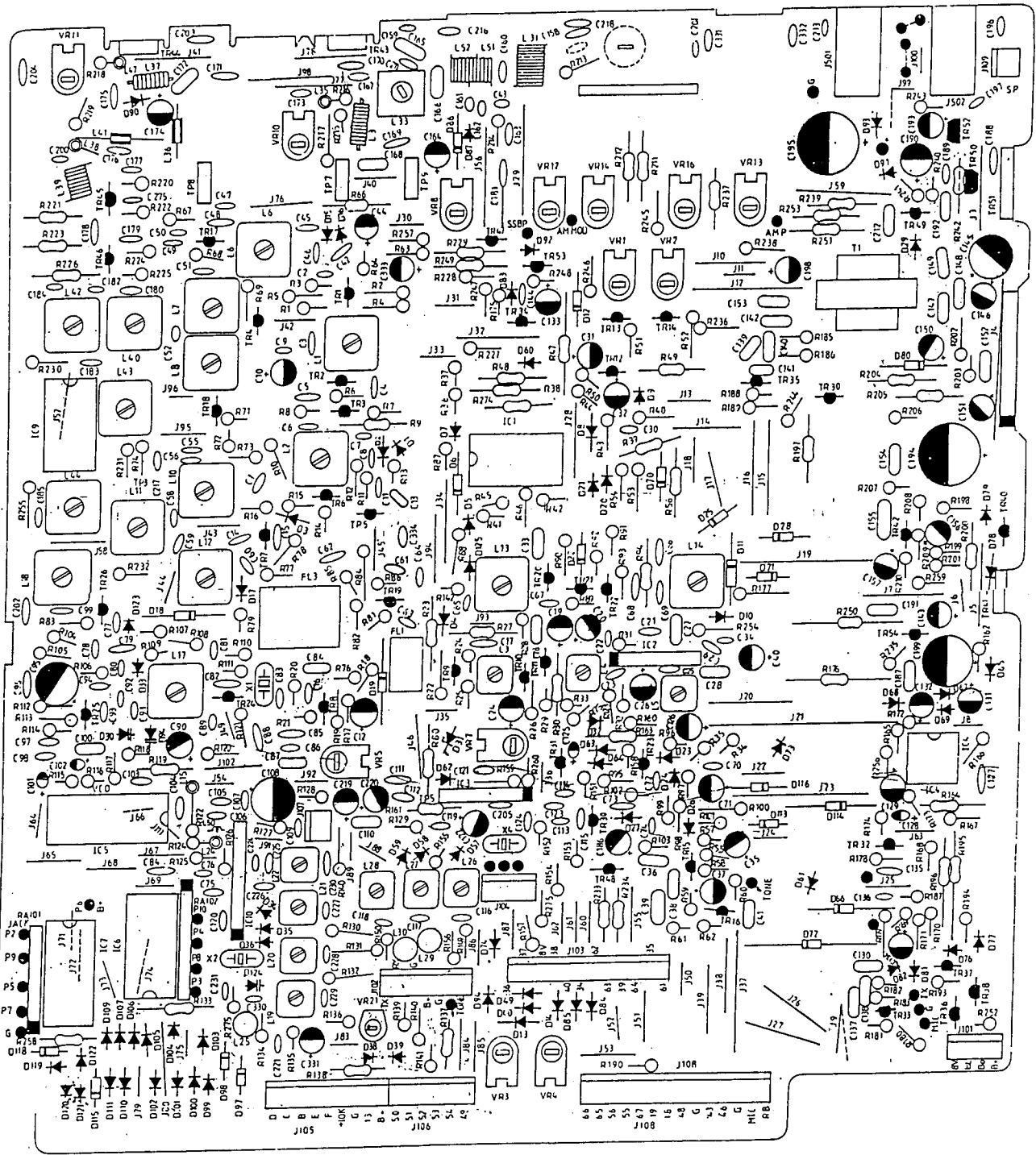
EPTOSSB50Z ECHO

3900F



EPT210010A FREQUENCY COUNTER

01
02
03
04
05
06
07
08
09
10
11
12
13
14
15
16
17
18



Liste des pièces de remplacement

Circuit Symbol	Description	Part NO.	Circuit Symbol	Description	Part NO.
R216	Resistor Carbon 1 ohm 1/2W	RCP 141094Z	R3, 86.	Resistor Carbon 680 ohm 1/2W	RCU 146814Z
R218	Resistor Carbon 2.2 ohm 1/2W	RCP 142294Z	R67	Resistor Carbon 820 ohm 1/2W	RCU 148214Z
R410	Resistor Carbon 100 ohm 1/2W	RCP 141014Z	R33, 53, 59, 65, 91, 104, 105, 110, 112, 147, 149, 150, 151, 157, 172, 209, 214, 236, 311, 312, 313, 315, 316, 317, 319, 320, 323, 324.	Resistor Carbon 1K ohm 1/2W	RCU 141024Z
R402	Resistor Carbon 150 ohm 1/2W	RCP 141514Z	R82, 177.	Resistor Carbon 1.2K ohm 1/2W	RCU 141224Z
R196	Resistor Carbon 680 ohm 1/2W	RCP 146814Z	R18, 81, 90, 190 193, 221, 227, R233	Resistor Carbon 1.5K ohm 1/2W	RCU 141524Z
R192	Resistor Carbon 1K ohm 1/2W	RCP 141024Z	R17, 24, 64, 68, 87, 106, 113, 155, 180, 189, 191, 257.	Resistor Carbon 1.8K ohm 1/2W	RCU 141824Z
R74	Resistor Carbon 2.2Kohm 1/2W	RCP 142224Z	R7, 25.	Resistor Carbon 2.2K ohm 1/2W	RCU 142224Z
R23	Resistor Carbon 2.7Kohm 1/2W	RCP 142724Z	R16, 22, 51, 52, 58, 95, 115, 141, 158, 202, 244, 245, 259, R50, 124.	Resistor Carbon 2.7K ohm 1/2W	RCU 142724Z
R102, 107, 106, 250.	Resistor Carbon 3.3Kohm 1/2W	RCP 143324Z	R77, 146, 156, 178, 182, 183, 185, 186, 207.	Resistor Carbon 3.3K ohm 1/2W	RCU 143324Z
R47	Resistor Carbon 3.9Kohm 1/2W	RCP 143924Z	R78, 85, 184, 239.	Resistor Carbon 3.9K ohm 1/2W	RCU 143924Z
R79	Resistor Carbon 10K ohm 1/2W	RCP 141034Z	R12, 31, 35, 63, 76, 119, 148, 254.	Resistor Carbon 4.7K ohm 1/2W	RCU 144724Z
R195	Resistor Carbon 22K ohm 1/2W	RCP 142234Z	R83, 248.	Resistor Carbon 5.6K ohm 1/2W	RCU 145624Z
R131	Resistor Carbon 47K ohm 1/2W	RCP 144734Z	R1, 11, 14, 57, 61, 62, 71, 114 117, 123, 142, 152, 153, 160, 169, 174, 187, 194, 206, 134, 242, 258.	Resistor Carbon 6.8K ohm 1/2W	RCU 146824Z
R253	Resistor Carbon 33 ohm 1/2W	RCM 1433048	R173	Resistor Carbon 8.2K ohm 1/2W	RCU 148224Z
R9, 94.	Resistor Carbon 68 ohm 1/2W	RCM 1468048	R118, 166.	Resistor Carbon 10K ohm 1/2W	RCU 141034Z
R30, 161, 237.	Resistor Carbon 100 ohm 1/2W	RCM 1410148	R84, 96, 144.	Resistor Carbon 12K ohm 1/2W	RCU 141234Z
R154	Resistor Carbon 220 ohm 1/2W	RCM 1422148	R225	Resistor Carbon 15K ohm 1/2W	RCU 141534Z
R44	Resistor Carbon 680 ohm 1/2W	RCM 1468148	R2	Resistor Carbon 22K ohm 1/2W	RCU 142234Z
R56, 66, 60, 140 200, 211, 212, 313, 314, 321, 322.	Resistor Carbon 1K ohm 1/2W	RCM 1410248	R6, 54, 55, 89, 125, 126, 127, 128, 129, 130, 132, 133, 134, 135, 136, 137, 138, 139, 171, 201, 263.	Resistor Carbon 27K ohm 1/2W	RCU 142734Z
R45, 226.	Resistor Carbon 1.5K ohm 1/2W	RCM 1415248	R19, 75, 99, 101.	Resistor Carbon 33K ohm 1/2W	RCU 143334Z
R205	Resistor Carbon 1.8K ohm 1/2W	RCM 1418248	R37, 72.	Resistor Carbon 47K ohm 1/2W	RCU 144734Z
R251	Resistor Carbon 2.2Kohm 1/2W	RCM 1422248	R10, 35, 41, 42, 45, 46, 97, 98, 167, 170, 247, R106, 172, 181, 188.	Resistor Carbon 68K ohm 1/2W	RCU 146834Z
R163, 238.	Resistor Carbon 5.6Kohm 1/2W	RCM 1456248	R43, 159, 260.	Resistor Carbon 82K ohm 1/2W	RCU 148234Z
R49, 164, 197, 249.	Resistor Carbon 10K ohm 1/2W	RCM 1410348	R103	Resistor Carbon 100K ohm 1/2W	RCU 141044Z
R229	Resistor Carbon 18K ohm 1/2W	RCM 1418348	R13, 168.	Resistor Carbon 220K ohm 1/2W	RCU 142244Z
P38	Resistor Carbon 39K ohm 1/2W	RCM 1439348		Resistor Carbon 270K ohm 1/2W	RCU 142744Z
R27	Resistor Carbon 47K ohm 1/2W	RCM 1447348		Resistor Carbon 390K ohm 1/2W	RCU 143944Z
R39	Resistor Carbon 220Kohm 1/2W	RCM 1422248		Resistor Carbon 470K ohm 1/2W	RCU 144744Z
R204	Resistor Carbon 470Kohm 1/2W	RCM 1447448			
R220	Resistor Carbon 10 ohm 1/2W	RCU 141004Z			
R241	Resistor Carbon 15 ohm 1/2W	RCU 141504Z			
R199, 215, 224, 252.	Resistor Carbon 47 ohm 1/2W	RCU 144704Z			
R111, 121, 198, 203.	Resistor Carbon 56 ohm 1/2W	RCU 145604Z			
F26, 32, 69, 70, 73, 88, 162, 230, 231.	Resistor Carbon 100 ohm 1/2W	RCU 141014Z			
F28, 93, 219, 223.	Resistor Carbon 150 ohm 1/2W	RCU 141514Z			
R21, 120.	Resistor Carbon 180 ohm 1/2W	RCU 141814Z			
R4, 256.	Resistor Carbon 220 ohm 1/2W	RCU 142214Z			
R29, 92.	Resistor Carbon 270 ohm 1/2W	RCU 142714Z			
R5, 8, 15, 20, 222, 225.	Resistor Carbon 330 ohm 1/2W	RCU 143314Z			
R60, 142, 175, 208, 228, 246, 255, 261, 312.	Resistor Carbon 470 ohm 1/2W	RCU 144714Z			
R145, 232, 240.	Resistor Carbon 550 ohm 1/2W	RCU 145614Z			

Circuit Symbol	Description	Part NO.	Circuit Symbol	Description	Part NO.
R185	Resistor Carbon 560K ohm 1/2W	RCU 145644Z	C72	Capacitor Ceramic 5 PF SL 50WV	CC0500501L
R210	Resistor Carbon 680K ohm 1/2W	RCU 146344Z	C1, 49, 97, 123.	Capacitor Ceramic 10 PF SL 50WV	CC0501004L
R217, 243.	Resistor Carbon 150 ohm 1/2W	RCP 121514Z	C88	Capacitor Ceramic 15 PF SL 50WV	CC0501504L
R213, (-70)	Resistor Carbon 10K ohm 1/2W	RCP 121034Z	C73	Capacitor Ceramic 18 PF SL 50WV	CC0501804L
			C80, 94.	Capacitor Ceramic 22 PF SL 50WV	CC0502204L
			C34	Capacitor Ceramic 27 PF SL 50WV	CC0502704L
			CS3	Capacitor Ceramic 33 PF SL 50WV	CC0503304L
			C22	Capacitor Ceramic 68 PF SL 50WV	CC0506804L
			C8	Capacitor Ceramic 82 PF SL 50WV	CC0508204L
			C4, 67.	Capacitor Ceramic 100 PF SL 50WV	CC0501015L
			C114, 160.	Capacitor Ceramic 150 PF SL 50WV	CC0501515L
C10	Capacitor/E 0.47 uF 50WV	CE 0504747Z	CS4	Capacitor Ceramic 180 PF SL 50WV	CC0501815L
C24, 71, 128, 132 143, 157, 164.	Capacitor/E 1 uF 50WV	CE 0501057Z	C70	Capacitor Ceramic 220 PF SL 50WV	CC0502215L
C125, 134, 174, 193.	Capacitor/E 2.2 uF 25WV	CE 0252257Z	C29, 77, 96, 115 180.	Capacitor Ceramic 270 PF SL 50WV	CC0502715L
C105, 151.	Capacitor/E 4.7 uF 25WV	CE 0254757Z	C11, 15.	Capacitor Ceramic 330 PF SL 50WV	CC0503315L
C12, 19, 20, 44, 133, 198.	Capacitor/E 10 uF 16WV	CE 0161067Z	C178	Capacitor Ceramic 470 PF SL 50WV	CC0504715L
C40, 103, 150, 186.	Capacitor/E 22 uF 16WV	CE 0162267Z	C91, 95.	Capacitor Ceramic 560 PF SL 50WV	CC0505615L
C26, 31, 32, 35, 37, 122, 146, 156.	Capacitor/E 47 uF 16WV	CE 0164767Z	C7, 47, 50, 53, 55 57, 82, 110, 111 112, 119, 130, 144, 205, 206.	Capacitor Ceramic 0.001 uF SL 50WV	CC0501027L
C36, 131, 190.	Capacitor/E 100 uF 16WV	CE 0161077Z	C30, 42, 45, 46, 502.	Capacitor Ceramic 0.0047 uF SL 50WV	CC0504727L
			C2, 3, 6, 9, 14, 16, 51, 56, 60, 63, 64, 69, 85, 98, 99, 101, 102 108, 113, 121, 176, 183, 185, 205, 401, 402, 506, 507.	Capacitor Ceramic 0.01 uF SL 50WV	CC0501067L
C145, 199.	Capacitor/E 330 uF 16WV	CE 0163377Z			
C194, 195.	Capacitor/E 1000 uF 25WV	CE 0251087Z			
C125	Capacitor/T 0.1 uF 25WV	CT 0351045Z	C5, 17, 23, 48, 61 62, 65, 66, 68, 100, 109, 120, 127, 135, 159, 181, 188, 189, 202, 203, 204.	Capacitor Ceramic 0.047 uF SL 50WV	CC0504737L
C129	Capacitor/T 0.22 uF 25WV	CT 0252245Z			
CS1	Capacitor/T 0.47 uF 16WV	CT 0164745Z			
CS4	Capacitor/T 2.2 uF 16WV	CT 0162255Z			
C90	Capacitor Mylar 0.0015uF 50WV	CM 0501525Z	C169	Capacitor Ceramic 0.1 uF SL 50WV	CC0501047L
C13	Capacitor Mylar 0.0022uF 50WV	CM 0502225Z	C179	Capacitor Ceramic 0.0047uF D 50WV	CC0504726S
C137, 138.	Capacitor Mylar 0.0047uF 50WV	CM 0504725Z	C173, 177, 184, 200, 201.	Capacitor Ceramic 0.01 uF D 50WV	CC0501036S
C27, 28, 36, 142, 192.	Capacitor Mylar 0.001 uF 50WV	CM 0501025Z		Capacitor Ceramic 0.022 uF SL 100WV	CC0502237L
C41, 104, 140, 141, 142, 152, 162.	Capacitor Mylar 0.01 uF 50WV	CM 0501035Z			
C136	Capacitor Mylar 0.015 uF 50WV	CM 0501535Z			
C36, 139, 153, 187.	Capacitor Mylar 0.022 uF 50WV	CM 0502235Z			
C18, 35, 89, 154 191.	Capacitor Mylar 0.047 uF 50WV	CM 0504735Z			
C147	Capacitor Mylar 0.069uF 50WV	CM 0506835Z			
C39, 149, 155, 172.	Capacitor Mylar 0.1 uF 50WV	CM 0501045Z			
C161	Capacitor Ceramic 1 PF SL 50WV	CC 0500101L	C87, 162.	Capacitor Ceramic 5 PF 50WV (UJ)	CC0500505G
CS2, 58, 59, 182.	Capacitor Ceramic 3 PF SL 50WV	CC 0500301L	C92	Capacitor Ceramic 8 PF 50WV (UJ)	CC0500805G
			C88	Capacitor Ceramic 15 PF 50WV (UJ)	CC0501505G
			C75, 106.	Capacitor Ceramic 68 PF 50WV (UJ)	CC0506805G
			C91	Capacitor Ceramic 100 PF 50WV (UJ)	CC0501015G
			C167	Capacitor Ceramic 220 PF 50WV (UJ)	CC0502215G
			C107, 175.	Capacitor Ceramic 270 PF 50WV (UJ)	CC0502715G
			C79	Capacitor Ceramic 390 PF 50WV (UJ)	CC0503915G
			C165, 166, 177.	Capacitor Ceramic 470 PF 50WV (UJ)	CC0504715G
			C170	Capacitor Ceramic 560 PF 50WV (UJ)	CC0505615G

Circuit Symbol	Description	Part NO.	Circuit Symbol	Description	Part NO.
25, 76.	Capacitor Ceramic 1 5 PF 50WV (CH)	CC0501505A	TR3, 4, 5, 7, 12, 13, 14, 15, 16 23, 31, 32, 35 37, 39, 40, 48 49, 52, 53, 54	Transistor 2SC945AQ/2SC1815Y	T2SC00945Q
C93	Capacitor Ceramic 3 3 PF 50WV (CH)	CC0503305A			
C501, 502.	Capacitor Ceramic 3 9 PF 50WV (CH)	CC0503904A			
C158	Capacitor Ceramic 8 2 PF 50WV (CH)	CC0508205A	TR22, 46.	Transistor 2SC1730L	T2SC01730L
C124, 163.	Capacitor Ceramic 100 PF 50WV (CH)	CC0501015A	TR36, 38, 50. TR6, 34.	Transistor 2S8525C Transistor 2SA733P	T2S800525C T2SA00733P
C43	Capacitor Ceramic 1 8 PF 50WV (RH)	CC0501805D	TR33, 42.	Transistor 2SC1815GR	T2SC01815R
C78	Capacitor Ceramic 3 3 PF 50WV (RH)	CC0503305D	TR45	Transistor 2SC1973	T2SC01973Z
C116, 118.	Capacitor Ceramic 3 9 PF 50WV (RH)	CC0503905D			
C78, 117.	Capacitor Ceramic 5 6 PF 50WV (RH)	CC0505605D			
L1	I.F.T. YTKAC-24073F	ECIFT12000	TR18	FET J310	EZZJ00310Z
L2, 13.	I.F.T. YTKAC-25365N	ECIFT12001			
L3, 4.	I.F.T. 7MC-7172A3W	ECIFT12002	D93	Diode 1N4003	ED1N04003Z
L5	I.F.T. 7MC-7174Y	ECIFT12003	D29	Diode 1N4007	ED1N04007Z
L6	I.F.T. YKXNF-25439N	ECIFT12004	D15, 16.	Diode MC301	EDMC00301Z
	I.F.T. YTKXC-25114N	ECIFT12005	D1, 2, 10, 11, 23 24, 63, 401, 402.	Diode 1N60	DE1N00050Z
L10, 11, 44.	I.F.T. YTKAC-27242A	ECIFT12007	D65, 79.	Diode K8262 Orange	EDK800252Z
L12	I.F.T. YTKAC-27869N	ECIFT12008	D77	Diode K8362 White	EDK800362Z
L14	I.F.T. YTKAC-27241A	ECIFT12009	D68, 89.	Diode MV1Y	EDMV00001Y
L16, 18, 43.	I.F.T. YTKXC-18501N	ECIFT12010	D37	Diode MV201	EDMV00201Z
L19, 20, 21, 48, 49, 50	I.F.T. 113CN-6514X	ECIFT12012	D30	Diode SVC251	EDSVC00251Z
L28	I.F.T. 113CN06425Z	ECIFT12013	D3, 4, 5, 6, 7, 8, 9, 12, 13, 14, 17, 18, 19, 20, 21, 22, 25, 26, 27, 28, 31, 32, 33, 34, 35, 36, 38, 39, 40, 49, 57, 58, 59, 60, 61, 62, 63, 64, 66, 67, 68, 69, 70, 71, 72, 73, 80, 81, 82, 84, 85, 86, 87, 90, 91, 92, 94, 95, 96, 97, 98, 99, 100, 101, 102, 103, 104, 105, 106, 107, 108, 109, 110, 111, 501, 50, 51	Diode 1N4148	ED1N04148Z
L40	I.F.T. YTKXC-272056ZD	ECIFT12014			
L42	I.F.T. YTKXC-24275UH	ECIFT12015			
L26, 27.	I.F.T. 11CN-6344Z	ECIFT12016			
L17	I.F.T. YVTXNA-XP1376Y	ECIFT12017			
L18	I.F.T. TKX8-28609AN	ECIFT12022			
L39	Spring Coil 0.8cx4.2cx5.5T	ECSPG18000			
L37	Spring Coil 0.8cx3.5cx7T	ECSPG18001			
L34	Spring Coil 0.8cx4.5cx7T	ECSPG18002			
L31, 32.	Spring Coil 0.8cx6.5cx7.5T	ECSPG18003			
TR41	Transistor 2SA473(O) With Mica, Teflon Washer	T2SA00473O	D78	Diode Zener 7.5V 500MW XE-072	EDZD05739Z
TR51	Transistor 2SA1012(O) With Mica, Teflon Washer	T2SA01012O	D76	Zener Diode 5.1V 500MW UZ-5.1B	EDZD05519Z
TR44	Transistor 2SC2166C With Mica Teflon Washer	T2SC02166C			
TR43	Transistor 2SC1969C/2SC2312C Teflon Washer	T2SC01969C	X3	Crystal 14.010MHZ + -20PPM	ECY140100Z
TR8, 17, 19, 29.	Transistor 2SC1674L	T2SC01674L	X2	Crystal 15.360MHZ + -20PPM	ECY153600Z
TR1, 2, 9, 10, 11 20, 21, 24, 25 26, 27, 30, 47	Transistor 2SC1675L	T2SC01675L	X1	Crystal 10.240MHZ + -20PPM	ECY102400Z
			X4	Crystal 10.6975MHZ + -20PPM	ECY106975Z

Circuit Symbol	Description	Part NO.	Circuit Symbol	Description	Part NO.
FL3	Crystal	EFX8108952			
FL2	10.695MHz 8 Pole Ceramic Filter	EFCFE107MX			
FL1	SFE10.7MX Ceramic Filter	EFCFW455HT			
IC1	CFW455HT				
IC3	IC LA8324/LM224	ENSA0E324Z			
IC5	IC AN812	ENM100812Z			
IC9	IC MC145106	ENMC45106Z			
IC6, 7.	IC S042P	ENBM00042P			
IC2	IC MC14008B	ENMC14008B			
IC8	IC UPC1028H	ENNE01028H			
IC4	IC TA7222AP With Mica	ENTA07222P			
L33	IC JRC4558D	ENJR04558D			
L503, 504.	RF Coil 0.23 UH SU-028C	ECRFZ10001			
L501	Choke Coil 0.47 UH	ECCHK16000			
L46	Choke Coil 5.6 UH	ECCHK16001			
L22, 23, 24, 25, 54 29, 30, 45, 52, 53, T1	Choke Coil 100 UH	ECCHK16002			
L9, 35, 47, 502.	Choke Coil 470 UH	ECCHK16003			
L41	Choke Coil EI-19 TF-083	ECCHK16004			
L15, 36, 38.	Bead Core D 3.5 x 6 x 1.2 SU-B-172D	ECBAD18504			
(-60) P.C.B.	Bead Coil E 3.5 x 6 x 1.2 SU-B-172E	ECSAD18505			
(-70) P.C.B.	Bead Coil F 3.5 x 6 x 1.2 SU-B-172F	ECBAD18506			
VR10	Fuse 4A 250V 6.5c x 30 W/Copper Wire	EX02N40208			
VR14	Relay 12V	EX05N40805			
VR11, 16.	Semi-Fixed Resistor 8c Lay 100 ohm	RE10100018			
VR13	Semi-Fixed Resistor 8c Lay 1 K	RE10200003			
VR1, 2, 5, 7, 12.	Semi-Fixed Resistor 8c Lay 3 K	RE30200019			
VR8	Semi-Fixed Resistor 8c Lay 5 K	RE50200006			
VR3, 4.	Semi-Fixed Resistor 8c Lay 10 K	RE10300009			
	Semi-Fixed Resistor 2c Lay 100 K	RE10400020			
	Semi-Fixed Resistor 8c Lay 500 K	RE50400021			

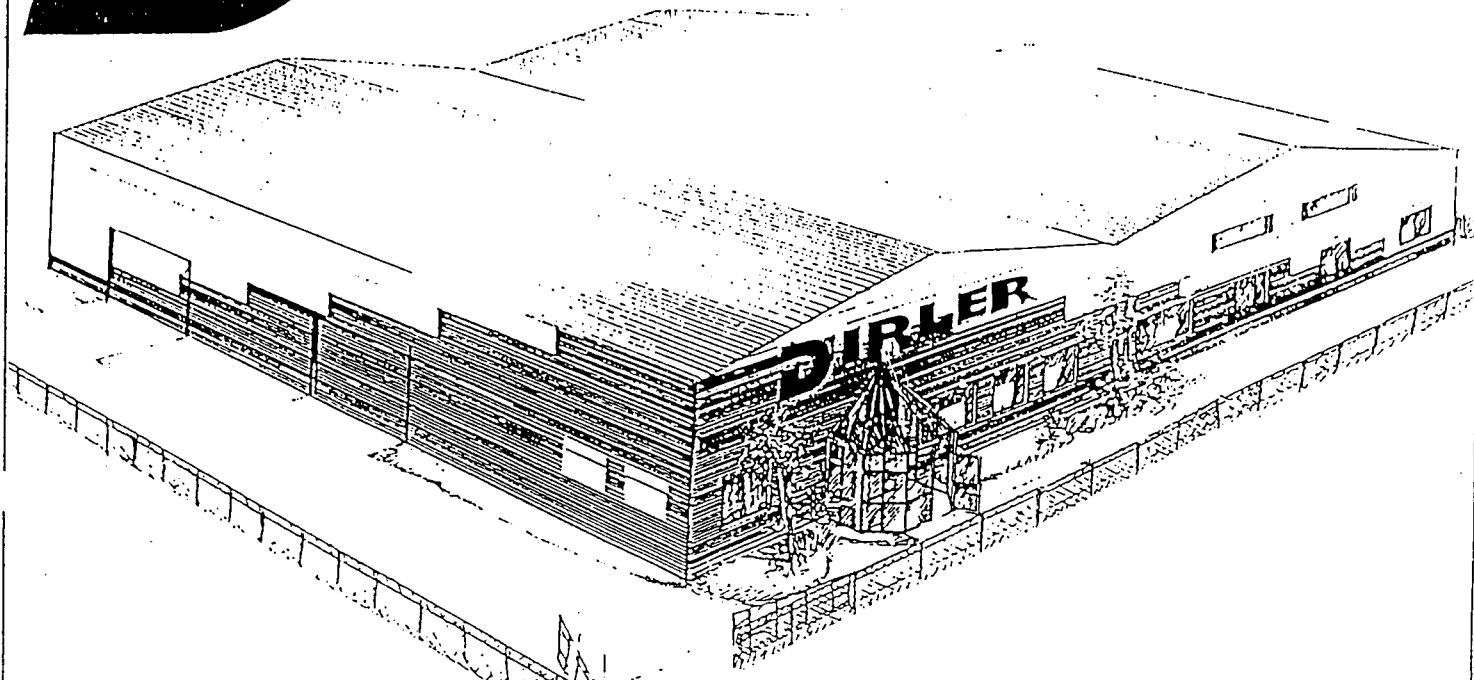
3900E

Circuit Symbol	Description	Part NO.	Circuit Symbol	Description	Part NO.
	ECHO PCB PARTS LIST				
R5,6	Resistor Carbon 100 ohm $\frac{1}{4}$ W	RCU141014Z	IC1,2,3	IC AN6552/AN6553	ENMA06552Z
R34	Resistor Carbon 330 ohm $\frac{1}{4}$ W	RCU143314Z	IC5	IC MN3101	ENMA03101Z
R1,7	Resistor Carbon 1 K ohm $\frac{1}{4}$ W	RCU141024Z	IC4	IC MN3007	ENMA03007Z
R28	Resistor Carbon 1.2 K ohm $\frac{1}{4}$ W	RCU141224Z			
R31	Resistor Carbon 4.7 K ohm $\frac{1}{4}$ W	RCU144724Z			
R2	Resistor Carbon 2 7 K ohm $\frac{1}{4}$ W	RCU142734Z			
R25	Resistor Carbon 3 3 K ohm $\frac{1}{4}$ W	RCU143334Z			
R23,24	Resistor Carbon 3 9 K ohm $\frac{1}{4}$ W	RCU143934Z			
R10,30	Resistor Carbon 4 7 K ohm $\frac{1}{4}$ W	RCU144734Z			
R14	Resistor Carbon 5 6 K ohm $\frac{1}{4}$ W	RCU145634Z			
R7	Resistor Carbon 8 2 K ohm $\frac{1}{4}$ W	RCU148234Z			
R3,13,18,19	Resistor Carbon 100 K ohm $\frac{1}{4}$ W	RCU141044Z			
R11,17,26,33	Resistor Carbon 120 K ohm $\frac{1}{4}$ W	RCU141244Z			
R32	Resistor Carbon 150 K ohm $\frac{1}{4}$ W	RCU141544Z			
R9	Resistor Carbon 180 K ohm $\frac{1}{4}$ W	RCU141844Z			
R16	Resistor Carbon 3 3 K ohm $\frac{1}{4}$ W	RCM143334A			
R29	Resistor Carbon 6.8 K ohm $\frac{1}{4}$ W	RCM146824B			
R22	Resistor Carbon 4 7 K ohm $\frac{1}{4}$ W	RCM144734B			
R15	Resistor Carbon 5 6 K ohm $\frac{1}{4}$ W	RCM145634B			
R4,12	Resistor Carbon 100 K ohm $\frac{1}{4}$ W	RCM141044B			
R8,17	Resistor Carbon 120 K ohm $\frac{1}{4}$ W	RCM141244B			
C17,18	Capacitor Mylar 0.0027 UF 50WV	CM0502725Z			
C7,11,12	Capacitor Mylar 0.0033 UF 50WV	CM0503325Z			
C16	Capacitor Mylar 0.0039 UF 50WV	CM0503925Z			
C2	Capacitor Mylar 0.022 UF 50WV	CM0502235Z			
C5,10,13,19	Capacitor Ceramic 220 PF 50WV SL	CC0502215L			
C22	Capacitor Ceramic 390 PF 50WV SL	CC0503915L			
C3	Capacitor Ceramic 0.047 UF 50WV SL	CC0504737L			
C22	Capacitor Ceramic 0.001 UF 50WV SL	CC0501027L			
C24	Capacitor/E 0.1 UF 25WV	CE0251047Z			
C1,6,8,14,15, 20,23,	Capacitor/E 3.3 UF 25WV	CE0253357Z			
C21	Capacitor/E 1 0 UF 16WV	CE0161067Z			
C4	Capacitor/E 100 UF 16WV	CE0161077Z			
C9	Capacitor/E 220 UF 16WV	CE0162277Z			

3900F

Circuit Symbol	Description	Part NO	Circuit Symbol	Description	Part NO
R613	Resistor Carbon 5 6 ohm $\frac{1}{4}$ W	RCU145604Z	TR606,607,608 609	Transistor 9018G	TZZZ09018G
R601,612,623	Resistor Carbon 100 ohm $\frac{1}{4}$ W	RCU141014Z	X602	Crystal 3.2768MHz	EYCADO3276
R616	Resistor Carbon 270 ohm $\frac{1}{4}$ W	RCU142714Z	X601	Crystal 2.67375MHz	EYCADO2673
R602,603,604 605,606,610	Resistor Carbon 1 K $\frac{1}{4}$ W	RCU141024Z	T601	I.F.T. 113CN-6514X	ECIFT12012
R611	Resistor Carbon 2.2 K $\frac{1}{4}$ W	RCU142224Z	T602	I.F.T. 7BR-BP072R	ECIFT12070
R615,618,619	Resistor Carbon 1 0 K $\frac{1}{4}$ W	RCU141034Z	D602,606 D601,604,605	Diode 1N4001	ED1N04001Z
R608	Resistor Carbon 1 8 K $\frac{1}{4}$ W	RCU141834Z	D603	Diode 1N4148	ED1N04148Z
R614,617,620	Resistor Carbon 2 2 K $\frac{1}{4}$ W	RCU142234Z	VC603	Zener Diode 0.5W 2.4V	EDZD05249Z
R609	Resistor Carbon 8 2 K $\frac{1}{4}$ W	RCU148234Z	VC601,602	Capacitor Trimmer 20 P 5c	CV050200AZ
R621	Resistor Carbon 100 K $\frac{1}{4}$ W	RCU141044Z		Capacitor Trimmer 30 P 5c	CV050300AZ
R607	Resistor Carbon 470 K $\frac{1}{4}$ W	RCU144744Z			
R622	Resistor Carbon 5.6 Meg $\frac{1}{4}$ W	RCU145654Z			
R624	Resistor Carbon 560 K $\frac{1}{4}$ W	RCP145644Z			
C605,607	Capacitor Ceramic 5 PF 50WV SL	CC0500501L			
C609,614	Capacitor Ceramic 56 PF 50WV SL	CC0505604L			
C622	Capacitor Ceramic 120 PF 50WV SL	CC0501215L			
C624	Capacitor Ceramic 180 PF 50WV SL	CC0501815L			
C617,621,627	Capacitor Ceramic .01 UF 50WV SL	CC0501037L			
C618	Capacitor Ceramic .001 UF 50WV SL	CC0501027L			
C603,604,606 613,614,616 620,629,633 634,635	Capacitor Ceramic .047 UF 50WV SL	CC0504737L			
Connter PCB	Capacitor Ceramic 5 PF 50WV CH	CC0500501A			
C626	Capacitor Ceramic 12 PF 50WV CH	CC0501204A			
C628	Capacitor Ceramic 15 PF 50WV CH	CC0501504A			
C631	Capacitor Ceramic 27 PF 50WV CH	CC0502704A			
C625	Capacitor Ceramic 56 PF 50WV CH	CC0505604A			
C630	Capacitor Ceramic 33 PF 50WV CH	CC0503304A			
C623	Capacitor Ceramic 120 PF 50WV CH	CC0501215A			
C601,608,612 615,619,632	Capacitor/E 220 UF 10WV	CE0102277Z			
C610	Capacitor/E 1000 UF 10WV	CE0101087Z			
C602	Capacitor Mylar .001 UF 50WV	CM0501025Z			
IC607	IC TA7310P	ENTA07310P			
IC605	IC HD10551	ENHI10551Z			
IC602	IC TC5032P	ENTA05032P			
IC601	IC TC4511BP	ENTA04511B			
IC603	IC TC4572BP	ENTA04572B			
IC608	IC MC14060BCP	ENNC14060B			
IC604	IC TD6102P	ENHI06102P			
IC609	IC LN7808	ENMCO7808Z			
IC606	IC TC4518BP	ENTA04518B			
TR601,602,603 604,605	Transistor 2SA733P	T2SA00733P			

DIRLER S.A.



EMETTEURS/RECEPTEURS CITIZEN-BAND
V.H.F.
U.H.F.
V.H.F. MARINE
SCANNERS
TALKY-WALKY

DIRLER S.A. Zone industrielle de Troisfontaines 52100 ST.DIZIER

Service commercial

Tel. 25.06.09.90

Fax. 25.06.26.11

Telex. 830 362

Service après-vente

Tel. 25.56.18.73

Fax. 25.56.07.70

NOUVEAU Minitel 12 : Tél. 25.56.53.87

INFORMATIONS COMMERCIALES AUX PROFESSIONNELS DE LA CB