

**MODE D'EMPLOI**

**POUR**

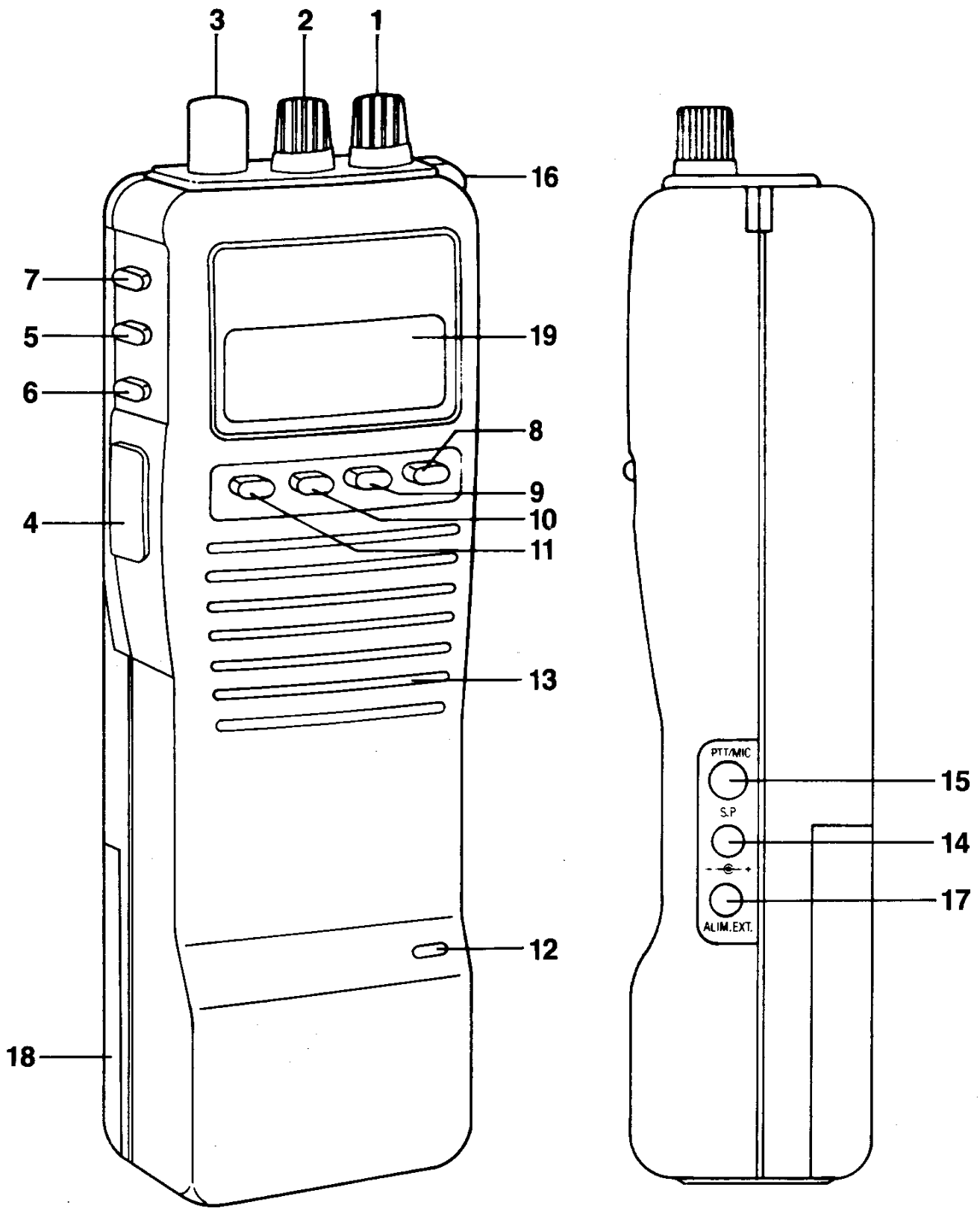
**PRO 550**

**N° D'AGREMENT: 930025 CB 0**

# TABLE DES MATIERES

1. DESCRIPTION.....	P. 3
2. MISE EN FONCTIONNEMENT.....	P. 6
3. LE LANGAGE CB.....	P. 7
4. FREQUENCES D'UTILISATION.....	P. 11
5. SPECIFICATIONS.....	P. 13
6. SCHEMAS.....	P. 14

# 1. DESCRIPTION



# DESCRIPTION

## 1. VOLUME et marche arrêt

Il met en route votre CB et règle le niveau sonore pour une écoute agréable.

## 2. SQUELCH

Tourné dans le sens des aiguilles d'une montre, il rend votre CB silencieuse quand aucun signal n'est reçu par l'antenne et procure une position d'attente agréable.

Le squelch ne fonctionne qu'en réception et n'affecte ni le volume sonore quand des signaux sont reçus ni la puissance d'émission.

Pour le régler quand aucun signal radio n'arrive par l'antenne, tournez le bouton dans le sens des aiguilles d'une montre jusqu'à ce que l'appareil devienne muet.

L'arrivée de signaux radio-électriques supprimera automatiquement l'action du squelch. Un réglage précis est nécessaire car, s'il est trop à droite, les signaux faibles ne l'annuleront pas.

## 3. Connecteur d'ANTENNE

Reliez l'antenne fournie à ce connecteur.

Si vous voulez utiliser une autre antenne (de taille différente ou fixée sur votre véhicule), vérifiez bien l'adaptation d'impédance entre l'antenne et le poste. Ceci se fait au moyen d'un réflectomètre (TOS mètre). Le TOS (Taux d'Ondes Stationnaires) doit être inférieur à 1,5.

## 4. Touche PTT

Appuyez sur cette touche pour émettre.

## 5. Touche UP

Appuyez sur cette touche pour incrémenter le numéro de canal.

## 6. Touche DOWN

Appuyez sur cette touche pour décrémenter le numéro de canal.

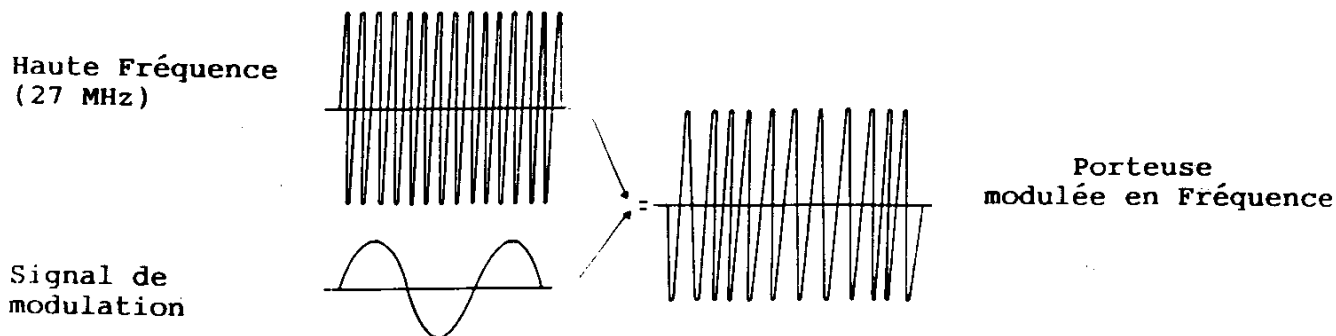
## 7. Touche LIGHT

Un appui sur cette touche provoque l'éclairage de l'afficheur. L'éclairage s'éteint automatiquement après environ 4 secondes.

## 8. Touche AM/FM

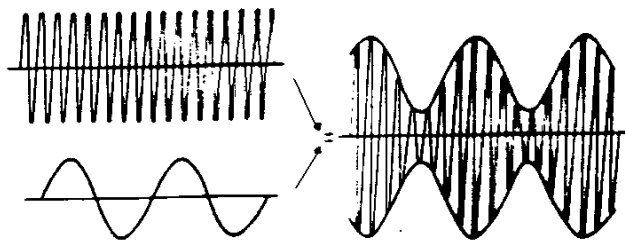
Permet de sélectionner le type de modulation utilisée.

Principe de la Modulation de Fréquence (FM) :



Principe de la Modulation d'Amplitude (AM) d'une porteuse Haute Fréquence (HF) :

Haute Fréquence  
(27 MHz)



Signal de  
modulation

Porteuse  
modulée en Amplitude

#### 9. Touche power

Un appui sur cette touche réduit la puissance d'émission. Ceci permet d'allonger la durée de vie des piles, aux dépens de la portée.

Appuyez une deuxième fois sur cette touche pour repasser en puissance normale.

#### 10. Touche SCAN

Appuyez sur cette touche après avoir réglé le SQUELCH (2) pour effectuer un balayage des canaux, à la recherche d'un correspondant.

Appuyez une deuxième fois sur cette touche pour annuler la fonction.

#### 11. Touche CH 19

Un appui sur cette touche permet le passage immédiat sur le canal 19.

Appuyez une deuxième fois sur cette touche pour revenir au mode normal.

#### 12. MICROPHONE intégré

#### 13. HAUT PARLEUR intégré

#### 14. Prise HP

Elle permet de brancher un écouteur ou un haut parleur qui

améliore le confort d'écoute. Ce branchement coupe automatiquement le haut parleur interne.

#### 15. Prise MIC:

Elle permet de brancher un microphone électret extérieur. Le microphone interne est alors déconnecté.

#### 16. Fixation de la dragonne.

#### 17. Prise EXT DC/CHARGEUR

Cette prise permet l'alimentation du PRO 550 à partir d'une alimentation 12 V ou d'une prise allume-cigare, ainsi que la charge de piles rechargeables.

#### ATTENTION:

Comme la prise EXT DC (17) permet la recharge d'accumulateurs nickel-cadmium, veillez à bien enlever les piles non rechargeables dans le cas d'une utilisation avec une alimentation extérieure. (risque d'explosion).

#### 18. Cache piles

#### 19. Afficheur

Cet afficheur à cristaux liquides indique le canal utilisé ainsi que les niveaux d'émission et de réception.

## 2. MISE EN FONCTIONNEMENT

1- Insérez 9 piles de type R6.

2- Positionnez l'antenne sur la prise TNC prévue à cet effet.\*

3- Allumez votre PRO 550 en tournant légèrement le bouton (ON/OFF)/VOLUME dans le sens des aiguilles d'une montre.

4- Sélectionnez le canal désiré à l'aide des boutons "UP" (5) et "DOWN" (6).

L'appui sur "UP" ("DOWN") permet d'incrémenter (décrémenter) le numéro du canal.

5- Ajuster le SQUELCH au minimum en tournant le bouton (2) dans le sens inverse de celui des aiguilles d'une montre.

6- Réglez le bouton VOLUME (1) pour obtenir un volume satisfaisant.

Votre récepteur est maintenant prêt à fonctionner.

\* Si vous voulez utiliser une autre antenne (de taille différente ou fixée sur votre véhicule), vérifiez bien l'adaptation d'impédance entre l'antenne et le poste. Ceci se fait au moyen d'un réflectomètre (TOS mètre). Le TOS (Taux d'Ondes Stationnaires) doit être inférieur à 1,5.

### 3. "LE LANGAGE" CB

#### Comment converser avec votre CB radio ?

Vous serez sans doute dérouté au début par le langage bizarre utilisé par les cibistes.

Bien que nullement obligatoire, le code "Q" est en effet très fréquemment employé. Son origine remonte aux premières transmissions en Morse où une association de 3 lettres (commençant par Q) signifiait une phrase complète permettant une liaison plus rapide, particulièrement lorsque les conditions de transmission étaient difficiles. Encore maintenant il est quelquefois plus simple de dire "Q T H ?" que "D'où émettez-vous ?".

Le code "Q" est également international et si vous prononcez les lettres à l'anglaise, vos correspondants étrangers vous comprendront. Quoiqu'il en soit, n'en abusez pas, mais essayez de connaître du moins les abréviations suivantes :

Code "Q"	Signification
(le) QRA	le lieu précis
(la) QRG	la fréquence
(du) QRM	du brouillage
QRO	fort bon
QRP	faible, mauvais
(un) QRT	un arrêt durable, cesser
(un) QRX	un arrêt momentané, s'interrompre
(le) QRZ	l'indicatif, donner l'indicatif
(du) QSB	du fading
(une) QSL	une carte postale personnalisée
(le) QSJ	l'argent, le prix
(le) QSO	le groupe qui converse
(un) QSP	un message à retransmettre
(un) QSY	un déplacement, changer de fréquence
(le) QTH	le lieu approximatif

#### Quelques formes dérivées du code Q

QRA "familial"	: Le domicile
QRA "pro"	: Le lieu de travail
QRM "gastro"	: Repas
QRM "pro"	: Le travail
QRM "22"	: La police
QRPP	: Garçonnet
QR Pepète	: Fillette

#### Abréviations tirées de l'anglais

OM	: Opérateur (old man)
YL	: Opératrice (young lady)
RX	: Récepteur
TX	: Emetteur ou émetteur-récepteur
DX	: longue distance
WX	: Le temps
CQ	: Appel général

L'intelligibilité du message radio est évaluée par les cibistes grâce à un chiffre de 1 à 5 suivant la lettre R.

Les cibistes qui possèdent un poste à vu-mètre peuvent communiquer l'intensité des signaux reçus par la lettre S suivie d'un chiffre allant de 1 à 9.

R1 : Tout à fait incompréhensible  
R2 : Difficilement compréhensible  
R3 : Assez peu compréhensible  
R4 : Compréhensible  
R5 : Parfaitement compréhensible

S1 : A peine perceptible  
S2 : Très faible  
S3 : Faible  
S4 : Bon  
S5 : Assez fort  
S6 : Fort  
S7 : Assez puissant  
S8 : Puissant  
S9 : Extrêmement puissant

#### L'alphabet des cibistes

A ALPHA  
B BRAVO  
C CHARLY  
D DELTA  
E ECHO  
F FOXTROT  
G GOLF  
H HOTEL  
I INDIA  
J JULIETTE  
K KILO  
L LIMA  
M MIKE  
N NOVEMBER.  
O OSCAR  
P PAPA  
Q QUEBEC  
R ROMEO  
S SIERRA  
T TANGO  
U UNIFORME  
V VICTOR  
W WHISKY  
X X-RAY  
Y YANKEE  
Z ZOULOU



## Quelques expressions spécifiques

Copier	: Capturer une émission
Moduler	: Emettre
Un mille-pattes	: Un camion
Un push-bull	: Une voiture
Un rateau	: Une antenne directive
Tonton Victor	: La télévision
Un bleu	: Un policier
Passer en 144	: Aller se coucher
Un gastro	: Un repas
Un gastro liquide	: Un "pot"
La sucette	: Le microphone
Un parapluie	: Une antenne à radiales
Un S-mètre	: Galvanomètre donnant le niveau des signaux de réception
Chiffrer	: Donner l'indication du S-mètre
Changer de canal	: Dégager
Un visu	: Un rencontre
Une boîte à images	: Un radar
Croûter	: Moduler trop fortement
Flipper	: Moduler insuffisamment
Le bigozome	: Le téléphone
Bidouiller	: Bricoler
Canne à pêche	: Antenne
Moustacher	: Déborder sur un autre canal
Grand boulevard	: Le canal 11a ou le canal 20 ; anciennement le canal 27

## Abréviations de trafic

(un) OM :	un homme
(une) YL :	une femme
(un) QRPP :	un petit garçon
(une) QR pèpète :	une petite fille
(un) push-pull à roulettes,	
(un) poche :	une voiture
(un) millepattes :	un camion
(un) S-mètre :	un vu-mètre indiquant le niveau des signaux reçus
donner un report :	indiquer comment l'on reçoit un correspondant
	S9 : très fort
	S5 : moyen
	S3 : faible
	S2 : très faible
(le) 600 Ohms :	le téléphone
(du) DX :	de la propagation à longue distance
(le) WX :	le temps (météo)
51 :	bonne chance
55 :	poignée de mains
73 :	salutations amicales
88 :	salutations intimes (bons baisers)
HI :	hilarité, ponctuée des expressions plaisantes
break :	appel indiquant le désir de se mêler à un QSO
position 144 (ou PPP) :	être allongé
un gastro :	un repas
le pro :	le travail
CQ :	appel général
TOS :	taux d'onde stationnaire

#### 4. FREQUENCES D'UTILISATION

Nous attirons votre attention sur le fait que cet appareil fonctionne en canaux standard FCC. A titre indicatif, voici ci-après la liste des canaux qui diffèrent par rapport à la norme française NFC 92-412. Ce tableau vous permettra de connaître la correspondance entre les deux normes :

FRANCE		U S A	
23	27,235	24	
24	27,245	25	
25	27,255	23	

Colonne centrale : Fréquence assignée exprimée en MHz.  
Colonnes latérales : Numéro de canal.

**Carte de correspondance  
fréquence-canal**

<b>Fréquence</b>	<b>Canal FRANCE</b>	<b>USA</b>
26.965 MHz	1	1
26.975 MHz	2	2
26.985 MHz	3	3
27.005 MHz	4	4
27.015 MHz	5	5
27.025 MHz	6	6
27.035 MHz	7	7
27.055 MHz	8	8
27.065 MHz	9	9
27.075 MHz	10	10
27.085 MHz	11	11
27.105 MHz	12	12
27.115 MHz	13	13
27.125 MHz	14	14
27.135 MHz	15	15
27.155 MHz	16	16
27.165 MHz	17	17
27.175 MHz	18	18
27.185 MHz	19	19
27.205 MHz	20	20
27.215 MHz	21	21
27.225 MHz	22	22
27.255 MHz	23	24
27.235 MHz	24	25
27.245 MHz	25	23
27.265 MHz	26	26
27.275 MHz	27	27
27.285 MHz	28	28
27.295 MHz	29	29
27.305 MHz	30	30
27.315 MHz	31	31
27.325 MHz	32	32
27.335 MHz	33	33
27.345 MHz	34	34
27.355 MHz	35	35
27.365 MHz	36	36
27.375 MHz	37	37
27.385 MHz	38	38
27.395 MHz	39	39
27.405 MHz	40	40

## 5. SPECIFICATIONS TECHNIQUES

**Attention:** Le fusible de 2 ampères fourni avec l'appareil est un accessoire important et ne doit pas être modifié. L'enlever ou le remplacer par un de valeur supérieure à 2 ampères pourrait provoquer un échauffement anormal ET/OU un incendie et par conséquent endommager votre CB ou votre véhicule. Si un fusible de 2 A ne tient pas, faites vérifier et réparer votre CB par un technicien qualifié.

### Spécifications:

Gamme de fréquences	: 26.965-27.405 MHz
canaux	: 40
type de modulation	: F 3 E (FM) ou A 3 E (AM)
température	: -10°C +55°C
alimentation	: 10.8 à 15.6 Volt DC, nominal 13.2 Volt
génération de la fréquence	: synthétiseur PLL
filtres céramiques	: 1 X 455 KHz
filtres à quartz	: 1 X 10.695 MHz
quartz pilote	: 1 X 10.240 MHz
puissance audio	: 0,5 W sous 8 OHM
consommation de courant	: 100 mA en veille (squelch) : max. 1 A en émission

### EMETTEUR

Puissance HF	: 4 Watt (1 Watt en AM)
taux de modulation	: limité à 2 KHz (90 % en AM)
harmoniques	: suppression des harmoniques supérieures aux normes NFC92412
impédance d'antenne	: 50 OHGms

### RECEPTEUR

sensibilité	: meilleure que 0,5 microvolt (10 db S/bruit) (1 microvolt en AM)
sélectivité canal adjacent	: meilleure que 60 dB
fréquence MF	: 10,965 MHz, 455 KHz
réjection fréquence image	: meilleure que 65 dB

# 6. SCHEMAS

