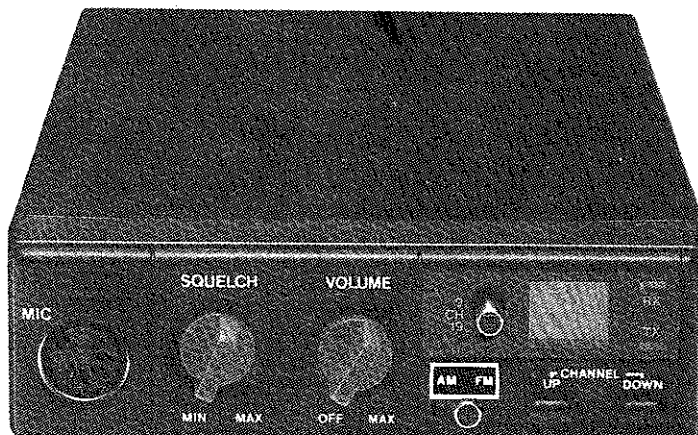




# S - MINI

AGRÉÉ P.T.T. N° 89 004 CB

EMETTEUR  
RECEPTEUR  
MOBILE  
40 CX AM - FM



**NOTICE D'UTILISATION**

# **CARACTERISTIQUES**

## **1. CONSEIL D'UTILISATION**

Votre CRT S-MINI est une CB Mobile 40 canaux, AM et FM. Cet appareil a été agréé suivant la norme qualité NFC 92 412

**A** - A l'installation, vérifier bien la polarité du branchement de l'alimentation fil noir à la masse fil rouge au +, connecté directement sur les bornes de la batterie du véhicule.

**B** - Faire contrôler le taux Onde stationnaire de votre antenne qui doit être voisin maximum de 1,5. Sinon régler l'antenne.

**C** - Utilisation : Diverses activités : loisirs, randonnées, assistance, professionnel.

## **2. ACCESSOIRES**

• Votre CRT S-MINI est livré avec un microphone, un berceau de fixation, un cordon alimentation et un support micro à perçage

## **3. GENERALITES**

CANAUX : 40 - AM - FM

GAMME de Fréquence : 26 965 MHZ à 27 405 MHZ

CONTROLE de Fréquence : PLL Synthétisé

TOLERANCE DE FREQUENCE : 0,002 %

STABILITE DE FREQUENCE : 0,005 %

GAMME DE TEMPERATURE pour l'utilisation extrême de - 10 % à + 55 %

ALIMENTATION DE 10 à 15 VOLTS négatif à la masse

EMETTEUR

PUISSANCE AM - FM 4 Watts Crête

TAUX DE MODULATION : 60 % MINI

SUPPRESSION DES HARMONIQUES : Supérieur à la Norme en vigueur

## **4. RECEPTEUR**

TYPE DE CIRCUIT : SUPERHETERODYNE À DOUBLE CONVERSION.

FREQUENCE INTERMEDIAIRE : 10,7 MHZ - 455 KHZ

SENSIBILITE : 0,5 UV POUR UN SIGNAL S/BRUIT DE 20 DB.

SELECTIVITE : 60 DB' à 10 KHZ

REJECTION D'IMAGE : SUPÉRIEUR À 60 DB.

REJECTION DE FREQUENCE INTERMEDIAIRE : SUPÉRIEUR À 60 DB À 455 KHZ.

REPOSE EN FREQUENCE AUDIO : 300 - 3000 HZ.

SQUELCH : RÉGLABLE SEUIL À 0,5 UV.

DISTORSION : 10 % à 500 M/WATTS.

SORTIE AUDIO : 8 OHM - 4,5 WATTS MAXI.

HAUT-PARLEUR INTERNE : 8 OHM CIRCULAIRE.

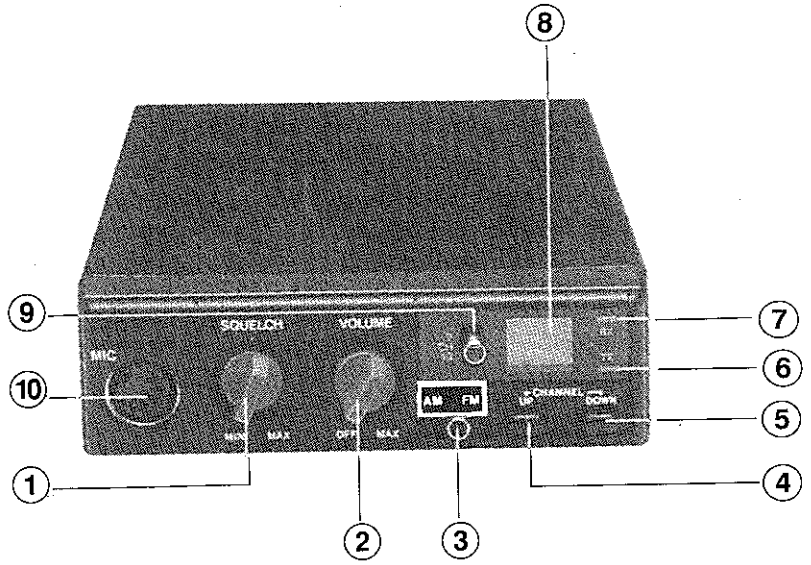
# LANGAGE INTERNATIONAL DES CIBISTES

## CANAL D'APPEL GENERAL 19 AM !

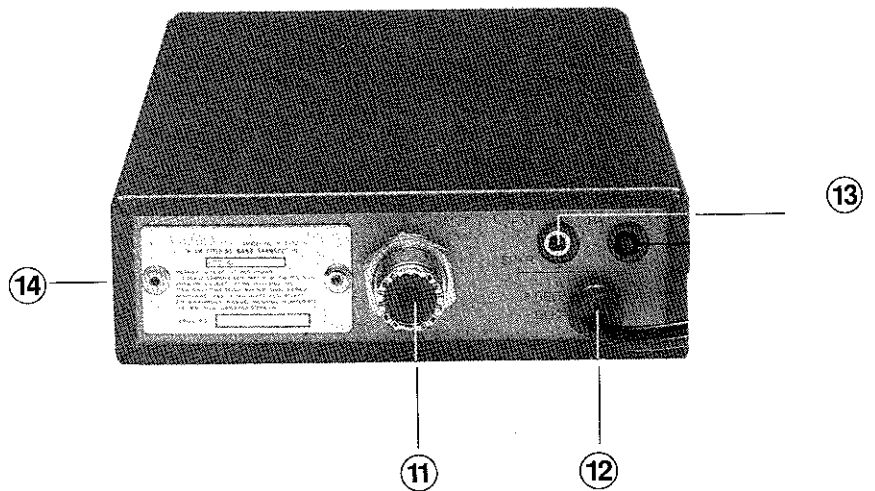
<b>QRA</b>	: Domicile de l'opérateur	<b>PRO</b>	: Travail
<b>QRA PRO</b>	: Lieu de travail	<b>Push pull</b>	: Voiture
<b>QRB</b>	: Distance entre deux stations	<b>1000 pattes</b>	: Camion
<b>QRD</b>	: Direction	<b>TV</b>	: Tante Victorine
<b>QRE</b>	: Heure d'arrivée prévue	<b>Visu</b>	: Se voir
<b>QRG</b>	: Fréquence	<b>Gastro solide</b>	: Repas
<b>QRK</b>	: Force des signaux (radio 1 5)	<b>Gastro liquide</b>	: Pot
<b>QRL</b>	: Je suis occupé	<b>Stand-by</b>	: Attente
<b>QRM</b>	: Brouillages industriels	<b>QRM 22</b>	: Policier
<b>QRN</b>	: Brouillages atmosphériques	<b>Roger</b>	: Compris
<b>QRO</b>	: Fort, puissant, et par extension sympathique	<b>Tonton</b>	: Ampli de puissance
<b>QRP</b>	: Petit, faible	<b>Mayday</b>	: Appel de détresse
<b>QRT</b>	: Arrêter la transmission et par extension s'en aller	<b>AM</b>	: Modulation d'amplitude
<b>QRU</b>	: Plus rien à dire	<b>FM</b>	: Modulation de fréquence
<b>QRV</b>	: Attente en écoute	<b>BLU</b>	: Bande latérale unique (USB-LSB)
<b>QRZ</b>	: Indicatif	<b>CQ</b>	: Appel général
<b>QSA</b>	: Force signaux (Santiago 1. 9 + 10 + 30)	<b>TX</b>	: Appareil émetteur
<b>QSJ</b>	: Tarif, prix	<b>RX</b>	: Récepteur
<b>QSO</b>	: Liaison radio	<b>DX</b>	: Liaison longue distance
<b>QSL</b>	: Accusé de réception	<b>CW</b>	: Graphie Morse
<b>QSP</b>	: Relais-intermédiaire (on dit souvent QSPapa)	<b>BF</b>	: Basse fréquence
<b>QST</b>	: Communiqué d'intérêt général	<b>HF</b>	: Haute fréquence
<b>QSY</b>	: Changement de fréquence (Dégager - descendre ou monter)	<b>VHF</b>	: Très haute fréquence
<b>QTH</b>	: Position géographique de l'opérateur	<b>UHF</b>	: Ultra haute fréquence
<b>QTR</b>	: Heure	<b>SW</b>	: Ondes courtes
<b>144</b>	: Polarisation horizontale, se coucher	<b>SWL</b>	: Ecoute en ondes courtes
<b>144 + 2</b>	: Se coucher mais pas seul	<b>OM</b>	: Opérateur radio
<b>166</b>	: 73 / 88	<b>YL</b>	: Opératrice
<b>212</b>	: 73 / 51 / 88	<b>XYL</b>	: Epouse de l'opérateur
<b>318</b>	: Pipi	<b>QRP</b>	: Enfants de l'opérateur (QRPépette)
<b>813</b>	: Gastro liquide	<b>VX</b>	: Vieux copains
<b>Mike</b>	: Microphone	<b>H1 3 fois</b>	: Hilarité
<b>600 Ohms</b>	: Téléphone	<b>33</b>	: Salutations entre YL
		<b>73</b>	: Amitiés
		<b>51</b>	: Poignées de mains
		<b>88</b>	: Grosses bises
		<b>99</b>	: Dégager la fréquence, disparaître

*Avant utilisation, n'oubliez pas de vous acquitter de la Taxe en vigueur*

## FACE AVANT



## FACE ARRIERE



## **1. REGLAGE DU SQUELCH**

Permet de supprimer le bruit de fond Réglage à effectuer avec précision, car mis en position maxi, il est impossible d'entendre les appels éventuels

## **2. COMMANDE VOLUME/POWER**

Pour mettre en marche, tournez le bouton dans le sens des aiguilles d'une montre. Cela contrôle aussi le niveau du volume de réception Pour éteindre votre poste, tournez le bouton dans le sens contraire des aiguilles d'une montre jusqu'à ce que vous entendiez un déclic Le niveau de volume n'a aucun effet sur le niveau d'émission

## **3. COMMUTATEUR AM-FM**

## **4 - 5. SELECTEUR DE CANAUX (UP/DOWN)**

Chaque pression du bouton UP/DOWN fera monter (UP) ou descendre (DOWN) dans la bande des 40 canaux

## **6. INDICATEUR D'EMISSION**

Quand vous émettez, un voyant rouge s'allume

## **7. INDICATEUR DE RECEPTION**

Quand vous recevez, un voyant vert s'allume

## **8. INDICATEUR DE CANAUX**

Choisissez un des 40 canaux avec le bouton UP/DOWN, et le canal utilisé s'affichera.

## **9. SELECTION 9 OU 19**

En utilisation normal, ce bouton doit être sur CH Il permet de sélectionner en urgence les canaux 9 ou 19 qui clignoteront

## **10. PRISE DU MICROPHONE**

La connexion du microphone se fait par la prise située sur la face avant de votre poste Sur votre micro, vous avez un commutateur pour passer du mode émission au mode réception C'est ce que l'on appelle "la pédale d'émission-réception"

NOTE : Ne pas émettre sans avoir raccordé l'antenne Appuyez sur la pédale, et parlez normalement devant le microphone en le tenant à environ 5-10 cm devant votre bouche Quand vous relâchez la pédale, votre poste revient en mode réception

## **11. PRISE D'ANTENNE**

Connectez votre antenne mobile à cette prise avec un connecteur du type PI 259 Le câble de raccord doit être d'une impédance de 50 OHMS

## **12. PRISE D'ALIMENTATION**

Ce poste peut être connecté à une alimentation de 12 V D C N avec sortie négative et positive

## **13. PRISE DU HAUT-PARLEUR EXTERNE**

Celui-ci est utilisé pour entendre à distance Il doit avoir une impédance de 8 OHMS et pouvoir supporter au moins 4 Watts Quand le haut-parleur externe est branché, le haut-parleur interne est automatiquement déconnecté

## **14. PLAQUE D'IDENTIFICATION ET HOMOLOGATION**

### **INSTALLATION**

- 1) Installez votre poste CB de manière à ce que vous puissiez utiliser toutes ses fonctions sans gêner la conduite de votre véhicule
- 2) Assurez-vous que tous les câbles soient hors de portée des pédales de frein, d'embrayage et d'accélérateur
- 3) Servez-vous du support de montage pour percer des trous de 3 mm et montez le support avec des vis
- 4) Connectez la prise de l'antenne au poste par la prise d'antenne située à l'arrière du poste (voir la rubrique "ANTENNES" pour de plus amples informations)
- 5) Connectez l'alimentation D C 12 V située à l'arrière du poste
- 6) Servez-vous des vis pour positionner la CB sur son support, mettez-la dans la position que vous avez souhaitée, et serrez fermement les vis

**NOTE :** Dans la mesure du possible, évitez d'installer votre poste près de la sortie d'air de votre chauffage ou de votre climatiseur.

**ATTENTION :** Assurez-vous que le câble "noir" est bien relié à la masse, car une grande partie des éléments d'un tableau de bord sont en plastique isolant Une bonne masse est essentielle pour un fonctionnement correct du poste Ne commencez pas à émettre avant d'avoir installé l'antenne Assurez-vous que votre poste est à l'arrêt quand vous connectez l'antenne et l'alimentation



SA AU CAPITAL DE 1 700 000 FF

**PROPRIETAIRE ET FABRICANT OFFICIEL  
DES MARQUES "SUPERSTAR" ET "CRT"  
DEPUIS 1979 POUR L'EUROPE**

*vous propose une gamme complète  
d'appareils CB agréés :*

- \* CRT S.MINI 40 CX AM/FM ..... AGRÉÉ PTT 89004 CB
- \* SUPERSTAR FM 548 SX 40 CX AM/FM ..... AGRÉÉ PTT 91002 CB
- \* SUPERSTAR CB 240 NEW 40 CX AM/FM ..... AGRÉÉ PTT 89029 CB
- \* SUPERSTAR 360 40 CX AM/FM/SSB ..... AGRÉÉ PTT 91009 CB
- \* SUPERSTAR 3900 40 CX AM/FM/SSB ..... AGRÉÉ PTT 91006 CB
- \* SUPERSTAR CONNEX 4000 40 CX AM/FM/SSB ..... AGRÉÉ PTT 91007 CB
- \* SUPERSTAR GALAXY NEPTUNE 40 CX AM/FM SSB ..... AGRÉÉ PTT 91008 CB
- \* SUPERSTAR HANDYCOM 50 S PORTABLE 40 CX AM ..... AGRÉÉ PTT 91003 CB
- \* SUPERSTAR POCKET PORTABLE 40 CX AM/FM ..... AGRÉÉ PTT 91010 CB
- \* SUPERSTAR B 3104 AF BASE 40 CX AM/FM ..... AGRÉÉ PTT 91013 CB
- \* CRT ICARE 40 CX AM/FM ..... AGRÉÉ PTT 91025 CB
- \* CRT JUNON 40 CX AM/FM ..... AGRÉÉ PTT 91023 CB
- \* CRT VULCAIN 40 CX AM/FM ..... AGRÉÉ PTT 91022 CB
- \* CRT ORPHEE 40 CX AM/FM ..... AGRÉÉ PTT 91024 CB
- \* CRT SPHINX 40 CX AM/FM ..... AGRÉÉ PTT 920105 CBO
- \* CRT MINAUTORE 40 CX AM/FM ..... AGRÉÉ PTT 920107 CBO
- \* CRT ULYSSE 40 CX AM/FM ..... AGRÉÉ PTT 920104 CBO
- \* CRT GALAXY PLUTO 40 CX AM/FM/SSB ..... AGRÉÉ PTT 920106 CBO
- \* CRT RCI 2950 F ..... AUTORISATION RS/915115/EDV
- \* CRT HERCULE BASE RCI 2950 F ..... AUTORISATION RS/915115/EDV

# GAMME DE FREQUENCE DISPONIBLE

## CANAUX FCC

CANAUX		FREQUENCE		CANAUX		FREQUENCE		CANAUX		FREQUENCE	
1	26,965	11	27,085	21	27,215	31	27,315				
2	26,975	12	27,105	22	27,225	32	27,325				
3	26,985	13	27,115	23	27,255	33	27,335				
4	27,005	14	27,125	24	27,235	34	27,345				
5	27,015	15	27,135	25	27,245	35	27,355				
6	27,025	16	27,155	26	27,265	36	27,365				
7	27,035	17	27,165	27	27,275	37	27,375				
8	27,055	18	27,175	28	27,285	38	27,385				
9	27,065	19	27,185	29	27,295	39	27,395				
10	27,075	20	27,205	30	27,305	40	27,405				

*Nous attirons votre attention sur le fait que cet appareil fonctionne en canaux standards FCC.*

*A titre indicatif, voici ci-après la liste des canaux qui diffèrent par rapport à la norme française NFC 92-412.*

*Ce tableau vous permettra de connaître la correspondance entre les deux normes.*

FRANCE		U.S.A.
NUMERO DU CANAL	FREQUENCE ASSIGNEE EXPRIMEE EN MHZ	NUMERO DU CANAL
23	27,235	24
24	27,245	25
25	27,255	23

*Ce matériel est importé et distribué en Europe par :*

**C.R.I. FRANCE INTERNATIONAL S.A.**  
 481 - 524, Rue de la Pièce Cornue - Zone industrielle  
 21160 MARSANNAY-LA-COTE  
 Tél. 80 51 90 11 - Fax : 80 51 90 28 - Télex 351 447 F





**INTERNATIONAL S.A**

*Bon de Garantie  
à découper et à retourner sous enveloppe  
dans un délai maximum de 15 jours après la date d'achat  
à l'adresse suivante :*

**C.R.T. FRANCE INTERNATIONAL**  
**DÉPARTEMENT GARANTIE**  
**481/524 RUE DE LA PIECE CORNUE**  
**ZONE INDUSTRIELLE**  
**21160 MARSANNAY-LA-COTE - FRANCE**

---

**BON DE GARANTIE** 

Nom : ..... Prénom : .....

Adresse : .....

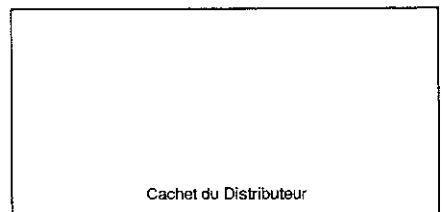
..... Tél. : .....

Date d'achat : .....

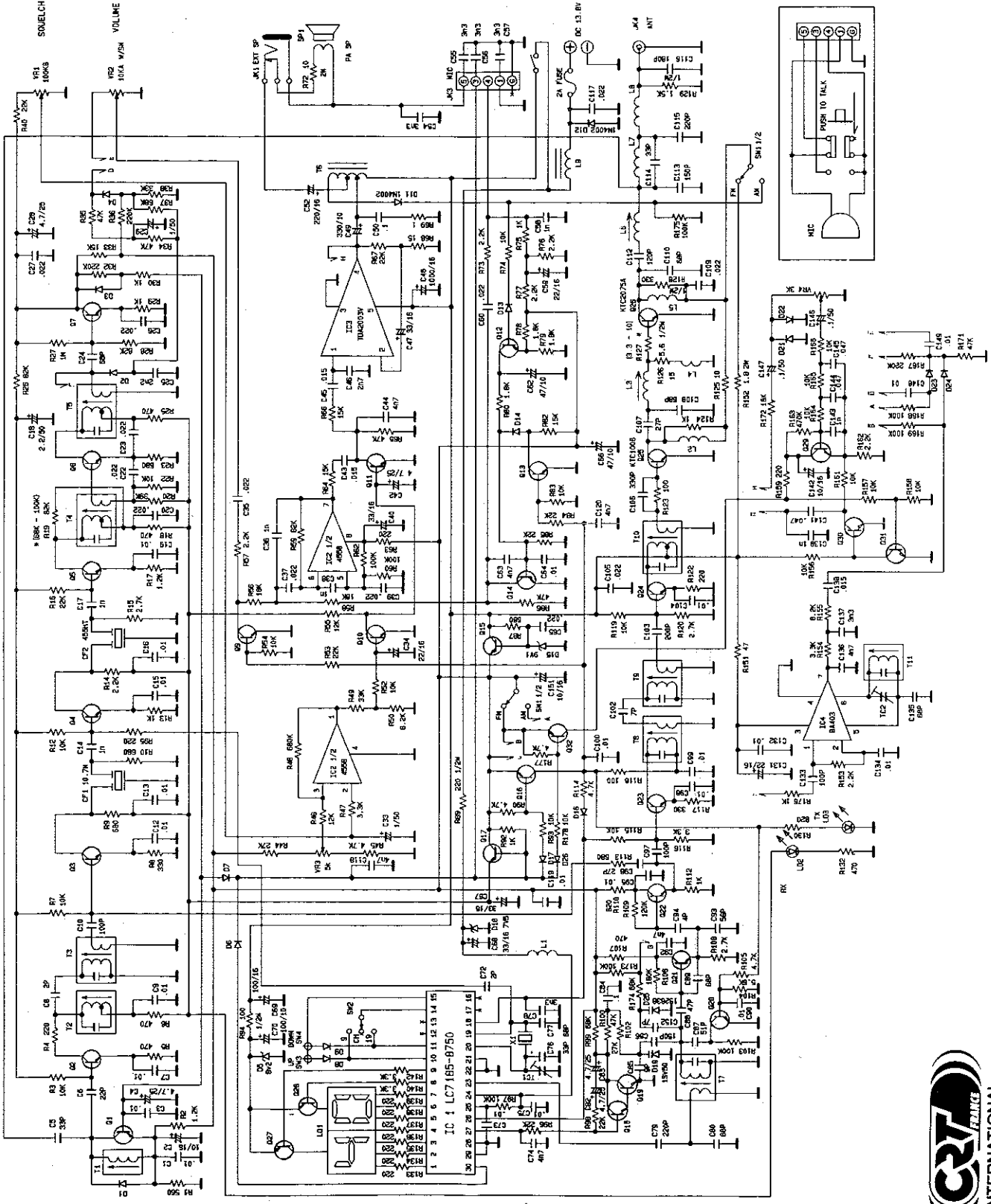
Type : .....

Série N° .....

**APPAREIL GARANTI 1 AN**  
**PIECES ET MAIN D'ŒUVRE**



***Sans le Cachet du Distributeur, la garantie sera nulle.***



SCHEMA ELECTRONIC CRT S. MINI AM/FM



INTERNATIONAL  
 SA au capital de 1.700.000 Frs  
 Z.I. - 481-524, Rue de la Pièce Cornue  
 21160 MARSANNAY LA COTE  
 TEL. 80 51 90 11 - FAX 80 51 90 28  
 Téléc 351 447 F - RCS DIJON B 352 451 009