

ELETRONICA *Scheda*

Apparati Radioamatoriali & Co.

a cura di IK2JSC - Sergio Goldoni

RTX

IN-03

CB

I

**INTEK
FM-548SX**



MOBILI

CARATTERISTICHE TECNICHE

GENERALI:

Canali	40
Gamma di Frequenza	26965 - 27405 kHz
Determinazione delle frequenze	Circuito PLL
Tensione di alimentazione	13,0 V
Corrente assorbita ricezione	1 A max
Corrente assorbita trasmissione	=
Dimensioni	55 x 165 x 180 mm
Peso	1,8 kg
Strumento	analogico
Indicazioni dello strumento	potenza relativa, intensità di campo

SEZIONE TRASMITTENTE

Microfono	dinamico
Modulazione	AM/FM
Percentuale di modulazione AM	60% max
Potenza max	4,5 W
Impedenza d'uscita	50 Ω sbilanciati

SEZIONE RICEVENTE

Configurazione	doppia conversione
Frequenza intermedia	10,7 MHz/455 kHz
Sensibilità	0,5 μV per 10 dB (S + N) /N
Selettività	6 dB a 3 kHz
Reiezione alla freq. immagine	> 50 dB
Reiezione al canale adiacente	> 60 dB a 0,3 μV
Potenza d'uscita audio	> 3 W
Impedenza d'uscita audio	8 Ω
Distorsione	= =

NOTE

Omologato punto 8 art. 334 C.P.
 Indicatore luminoso di trasmissione
 Indicatore luminoso di carico d'antenna difettoso
 Selettore filtro audio
 Possibilità di uso portatile con apposito accessorio
 Regolazione del guadagno in ricezione
 Regolazione dell'amplificazione del microfono
 Predisposto per circuito ECHO
 Predisposto per modifica 120 canali.

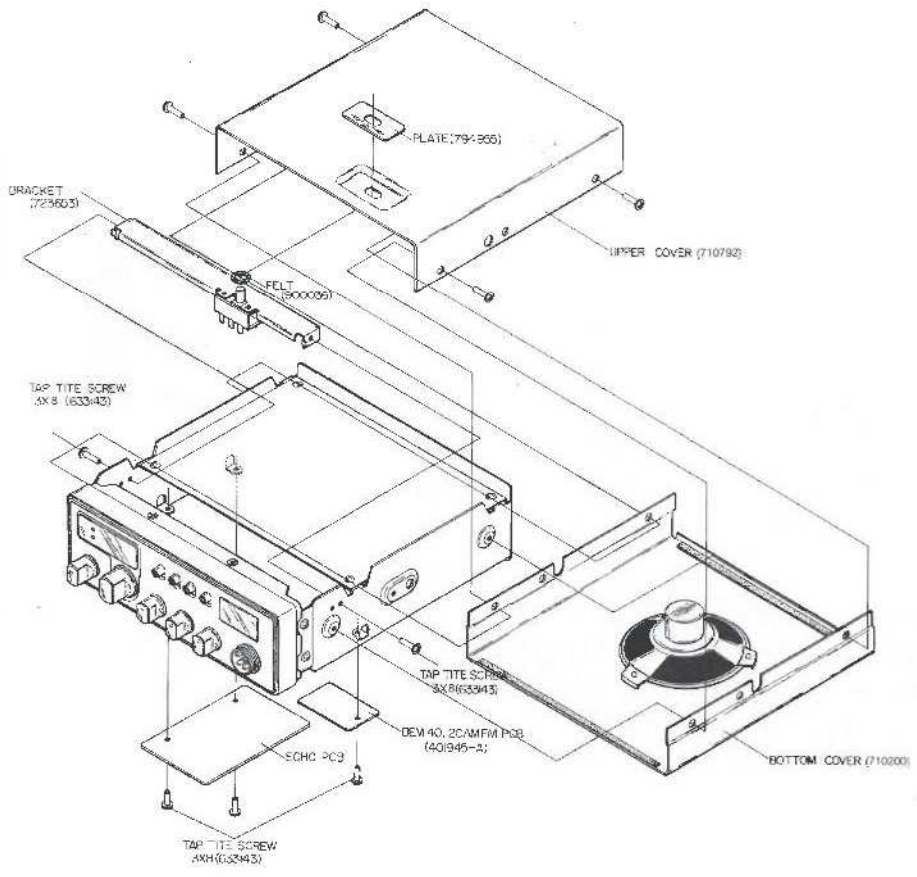
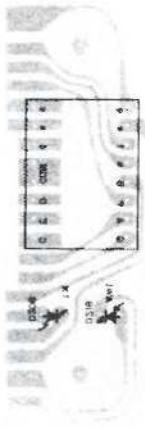
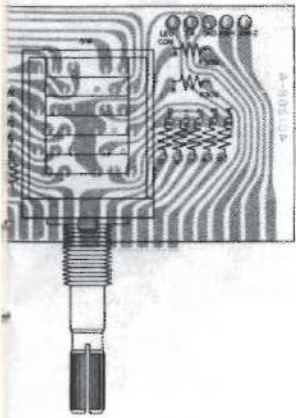
DESCRIZIONE DEI COMANDI

- 1 DISPLAY INDICATORE del numero di CANALE
- 2 COMANDO VOLUME ACCE-
SO/SPENTO
- 3 MANOPOLA di SELEZIONE
del CANALE
- 4 COMANDO SQUELCH
- 5 COMANDO RF GAIN
- 6 SPINA MICROFONO
- 7 COMANDO MIC GAIN
- 8 PRESA MICROFONO a 4 poli
- 9 INDICATORE luminoso di
TRASMISSIONE
- 10 INDICATORE luminoso di
CARICO D'ANTENNA DIPET-
TOSO
- 11 SELETTORE CB-PA
- 12 SELETTORE TONI
- 13 SELETTORE ECHO
- 14 STRUMENTO INDICATORE
- 15 SELETTORE AM-FM
- 16 TASTO DI TRASMISSIONE
- 17 MICROFONO da palmo
- 18 CONNETTORE DI ANTENNA
tipo SO-239
- 19 PRESA ALTOPARLANTE
ESTERNO
- 20 PRESA ALTOPARLANTE per
PA
- 21 PRESA ALIMENTAZIONE
- 22 TARGHETTA DATI

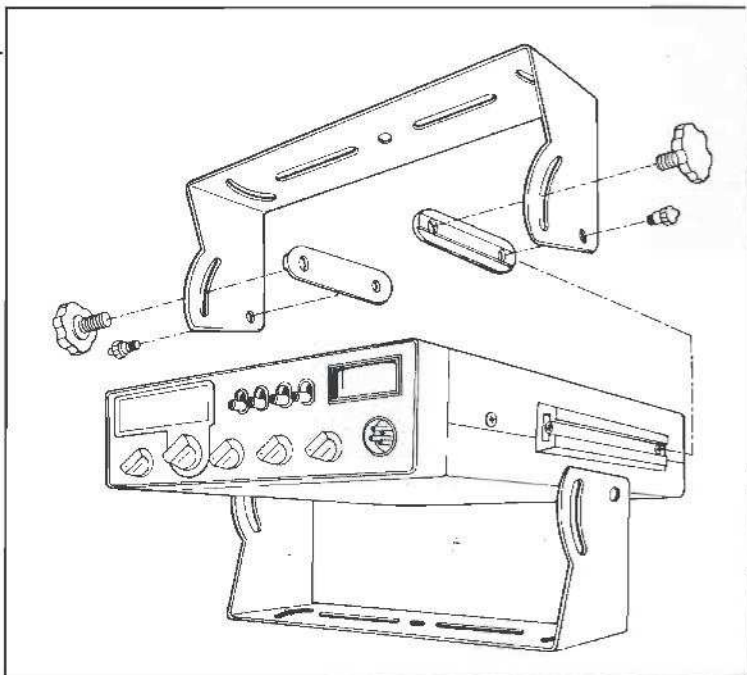
ELENCO SEMICONDUTTORI:

D101-103-104-106-107-109-110-111-201-202-205-206-207-208 = 1S 2473 **IN 4148**
 D102-105-108-302 = OA 90
 D112-204 = MV 2209 **BB109 BB 143**
 D203 = Zener 9,1 V
 D301-303 = 1A 100V **IN 4001**
 D304 = IN 4002
 2 Diodi LED
 Q101-102-103-202-303 = MPS 9426 **2SC 1923**
 Q104-105 = MPS 9623 **2SC 380**
 Q106-107-208 = 2SC 1815
 Q201-205-206-207 = MPS 9634 **BC 239**
 Q203 = MPS 9418 **2SC 2120**
 Q204 = MPS 9681 **2SC 2120**
 Q304 = 2SC 2314 **2SC 1676 2SC 1957**
 Q305 = 2SC 2078 **2SC 495 2SC 1306**
 Q401 = 2SA 1015
 IC1 = LC 7120
 IC2 = TA 7217
 IC3 = AN 240 **AN 241 LA 1365 TA 7176 HA 1125**
 IC4 = TA 7310 **AN 103**

Le ditte costruttrici generalmente forniscono, su richiesta, i ricambi originali. Per una riparazione immediata e/o provvisoria, e per interessanti prove noi suggeriamo le corrispondenze di cui siamo a conoscenza. (evidenziate con fondo grigio).



INTEK CC-S50



SCHEMA ELETTRICO

